

# SL16000J-H

型式名 SL16000J (HL/SHL仕様)

# クローラクレーン

最大定格総荷重 1,250t × 10m

## ▶ 主要諸元

### ▶ SL16000J-H HL/SHL仕様

項目		仕様	HLクレーン	HLラフティング	SHLクレーン	SHLロング	SHLラフティングジブ
最大つり上げ能力		t×m	617.9×9	239.6×20	1,250×10	428.5×17.3	550×26
基本ブーム長さ (+ジブ長さ)		m	40	45+35	40	100	45+35
最大ブーム長さ (+ジブ長さ)		m	95	95+85	95	150	95+85
ロープ速度 <sup>*1</sup>	巻上1	m/min	110~3				
	巻上2	m/min	110~3				
	巻上3	m/min	110~3				
	起伏1	m/min	2×40~2×2				
	起伏2	m/min	—	60~2	—	—	60~2
	起伏3	m/min	60~2				
旋回速度 <sup>*1</sup>		min <sup>-1</sup>	0.9				
走行速度 <sup>*1</sup>		km/h	1.2				
作業時質量 <sup>*2</sup>		t	867	956	867	942	956
接地圧 (基本姿勢) <sup>*2</sup>		kPa(kgf/cm <sup>2</sup> )	170 {1.73}	188 {1.92}	170 {1.73}	185 {1.89}	188 {1.92}
定格ラインプル		kN(tf)	215 {22.0}				
エンジン	名称		日野E13C-VV				
	出力	kW/min <sup>-1</sup>	330/1,800				
ワイヤロープ	巻上1	mm	34	34	34	34	34
	巻上2	mm	34	34	34	34	34
	巻上3	mm	34	34	34	34	34
	起伏1	mm	32	32	32	32	32
	起伏2	mm	—	34	—	—	34
	起伏3	mm	34	34	34	34	34
カウンタウエイト	カウンタウエイト	t	245				
	ローウエイト	t	36				
カウンタウエイト台車 <sup>*3</sup>	総質量	t	—	—	500 (伸縮ブーム含む)		
	タイヤ		—	—	ニューマチックタイヤ 27.00-R49 (1)		
	取付け位置	m	—	—	19.3/21.0/23.0/25.0		
	後端旋回半径	m	—	—	22.7/24.3/26.2/28.2		
伸縮ブーム付き パレットウエイト <sup>*3</sup>	総質量	t	—	—	500 (伸縮ブーム含む)		
	取付け位置	m	—	—	19.3/21.0/23.0 21.3/23.0/25.0		
	後端旋回半径	m	—	—	22.3/24.0/26.0 23.8/25.4/27.4		

各ロープの速度はドラム1層目の値です。

\*1: 軽負荷の時の値であり、負荷により速度の変動があります。

旋回速度、走行速度はカウンタウエイト台車が無いときの速度です。

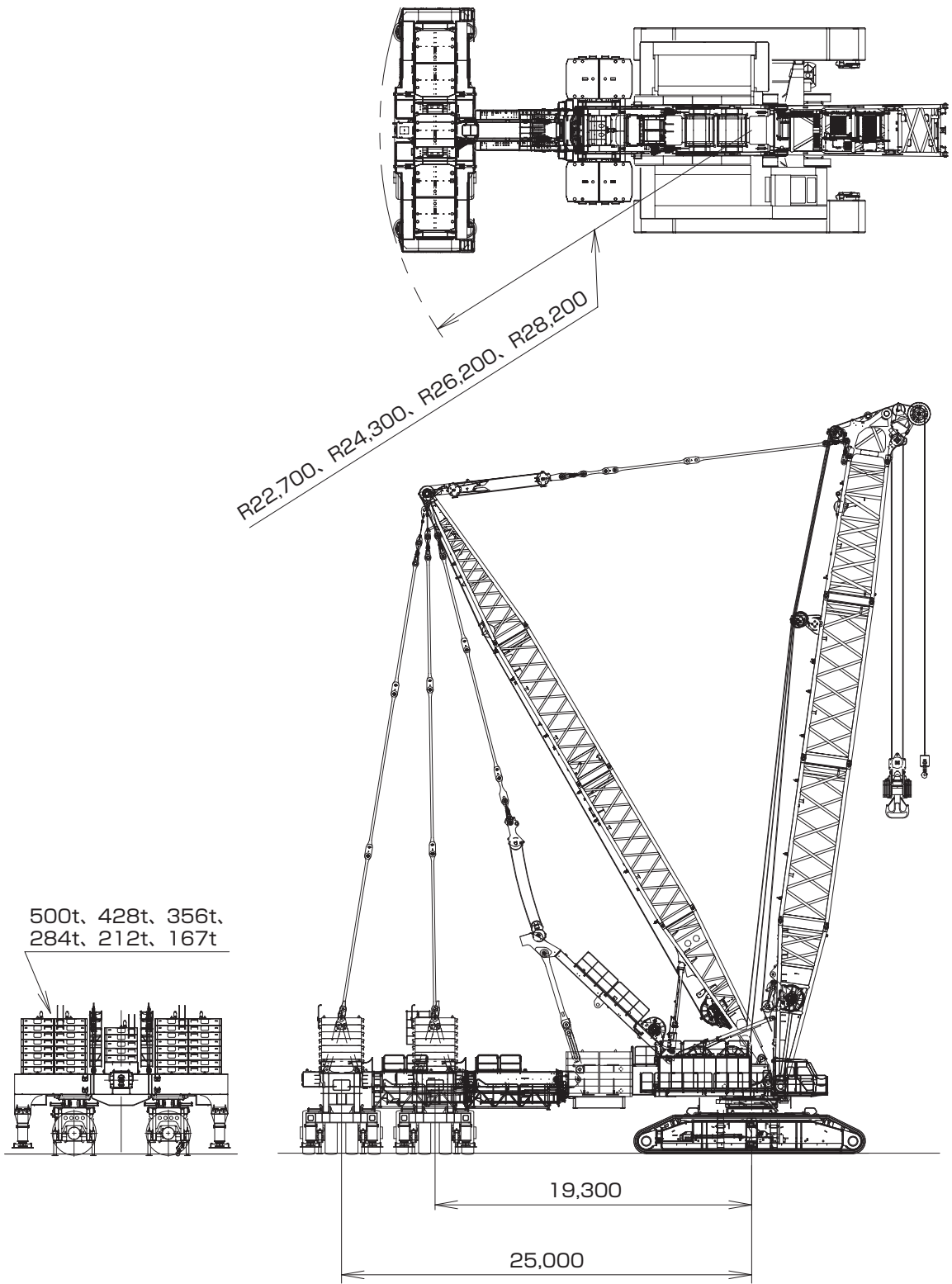
\*2: カウンタウエイト台車、伸縮ブーム付きパレットウエイト質量を除く。

\*3: カウンタウエイト台車と伸縮ブーム付きパレットウエイトを同時に使うことはできません。

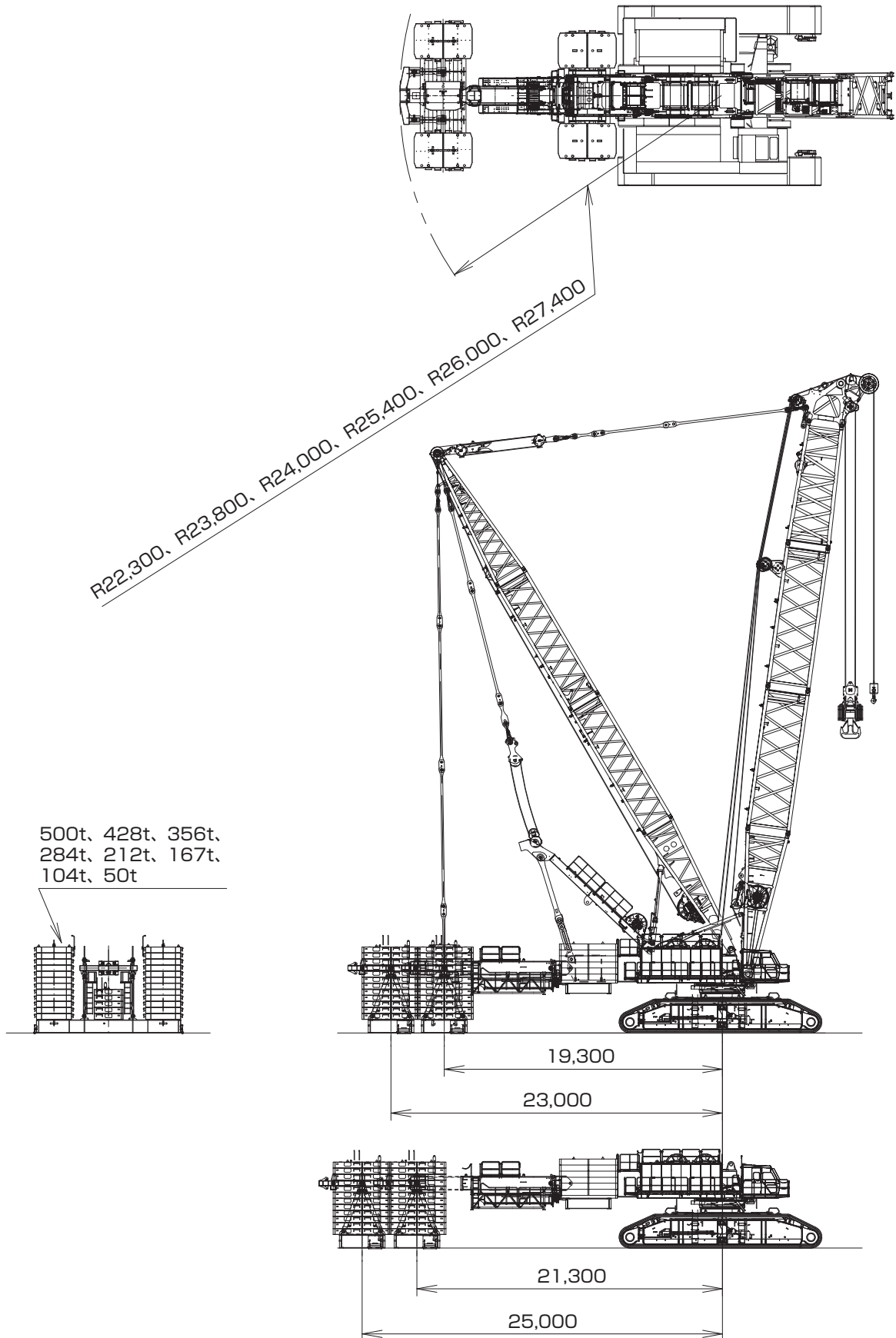
単位は国際単位系のSI単位で、{ }内は従来表示です。

▶ 全体図 (単位 : mm)

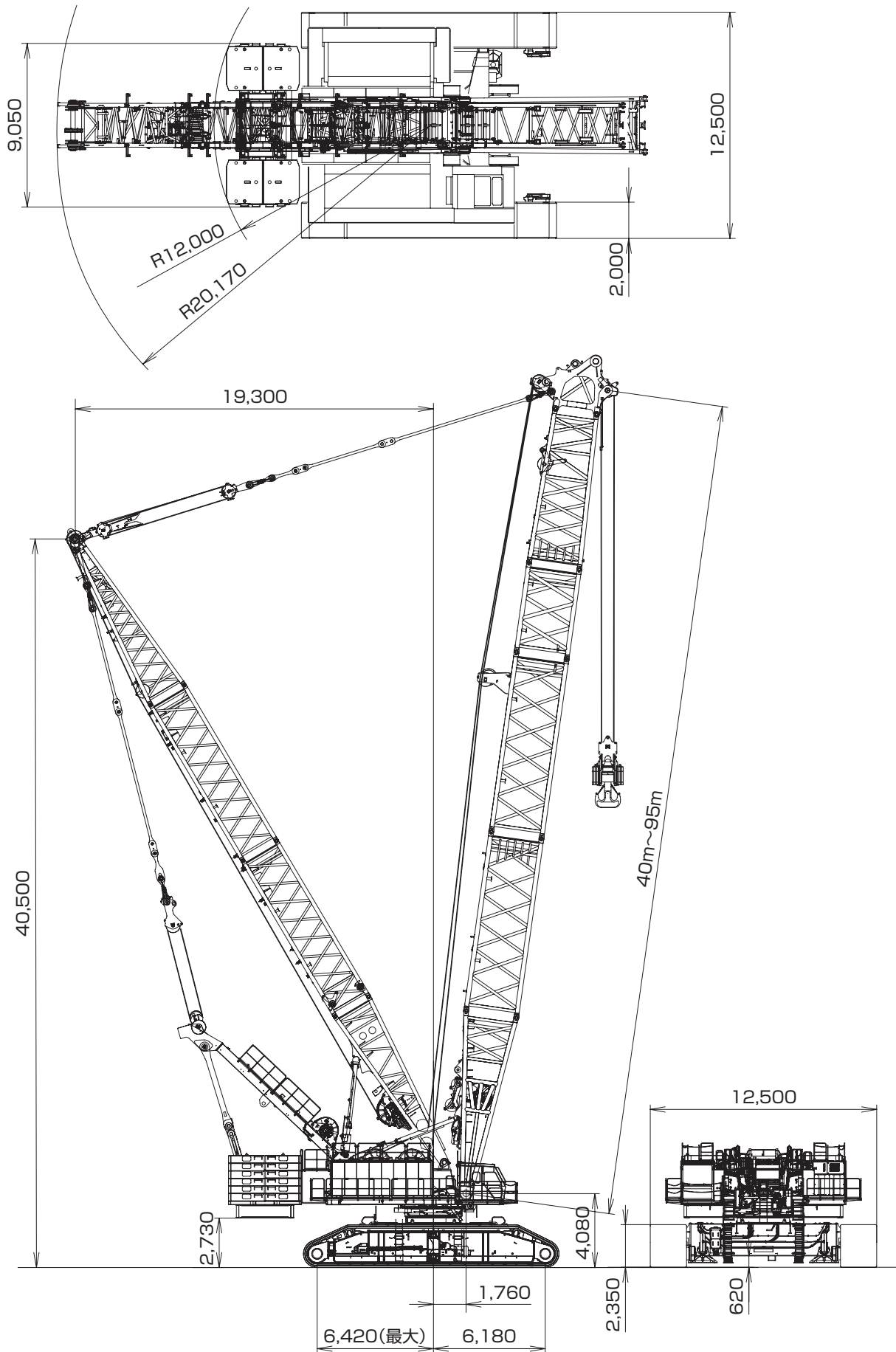
▶ カウンタウエイト台車



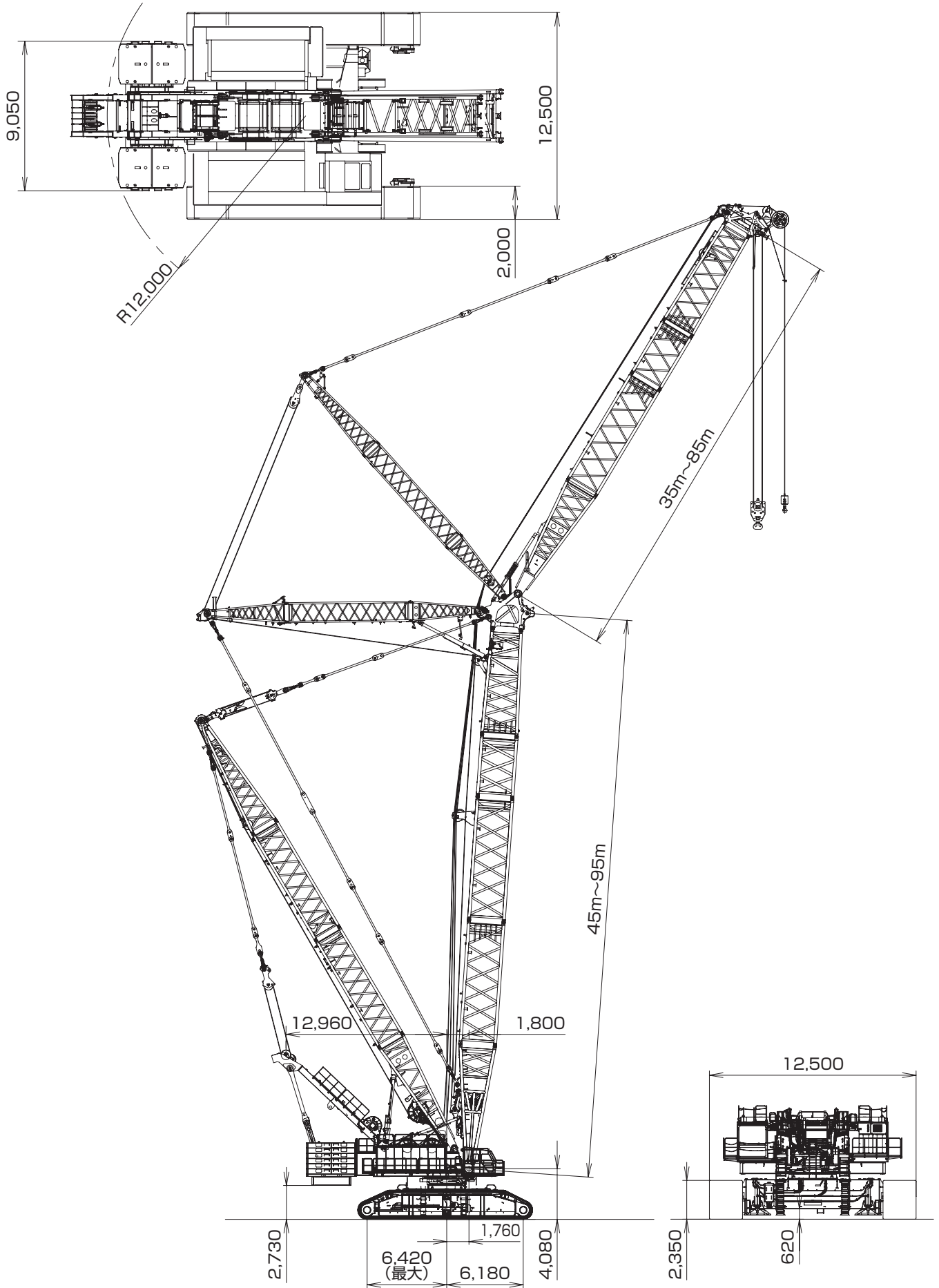
▣ パレットウエイト



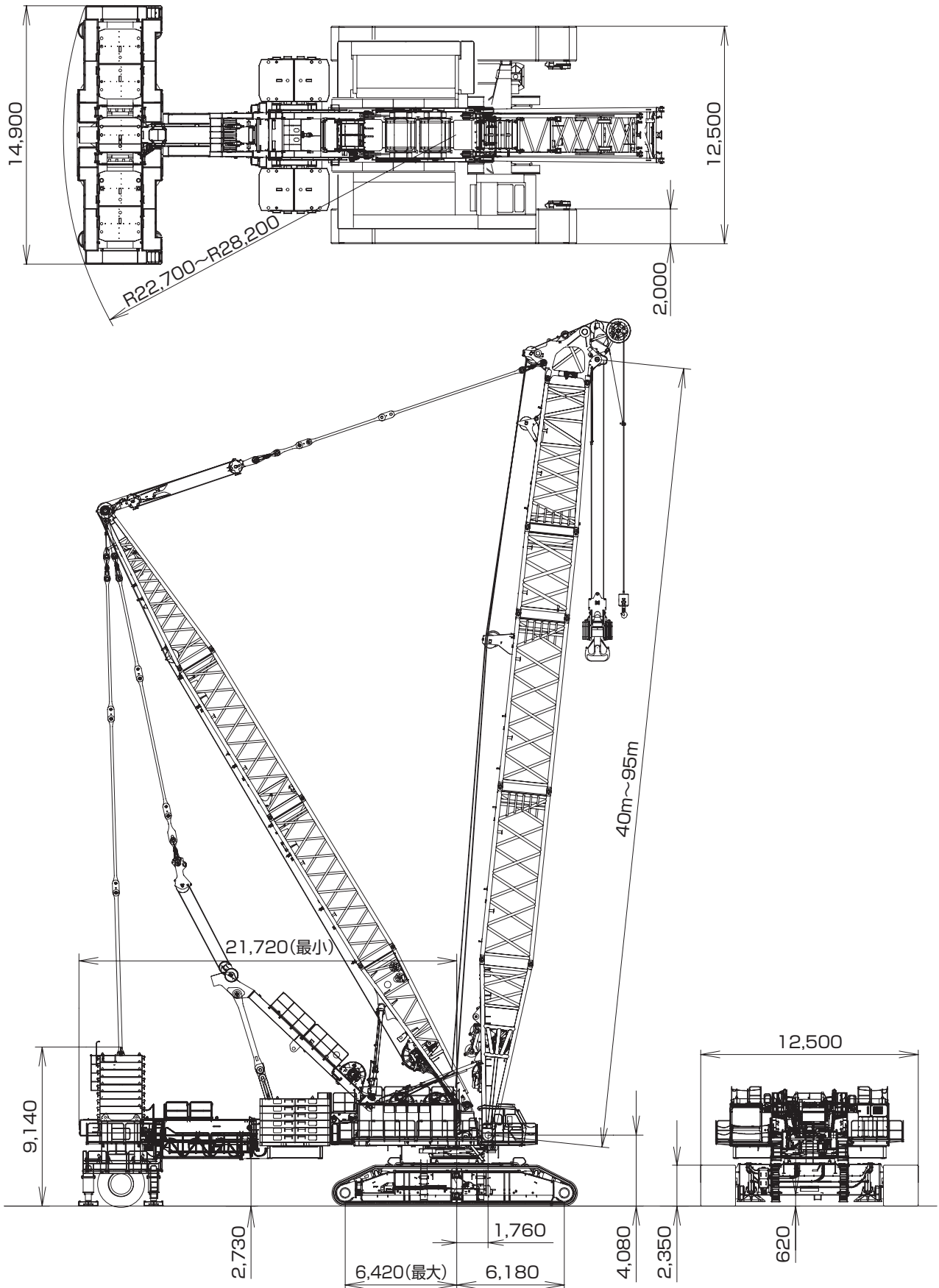
▶ HL クレーン



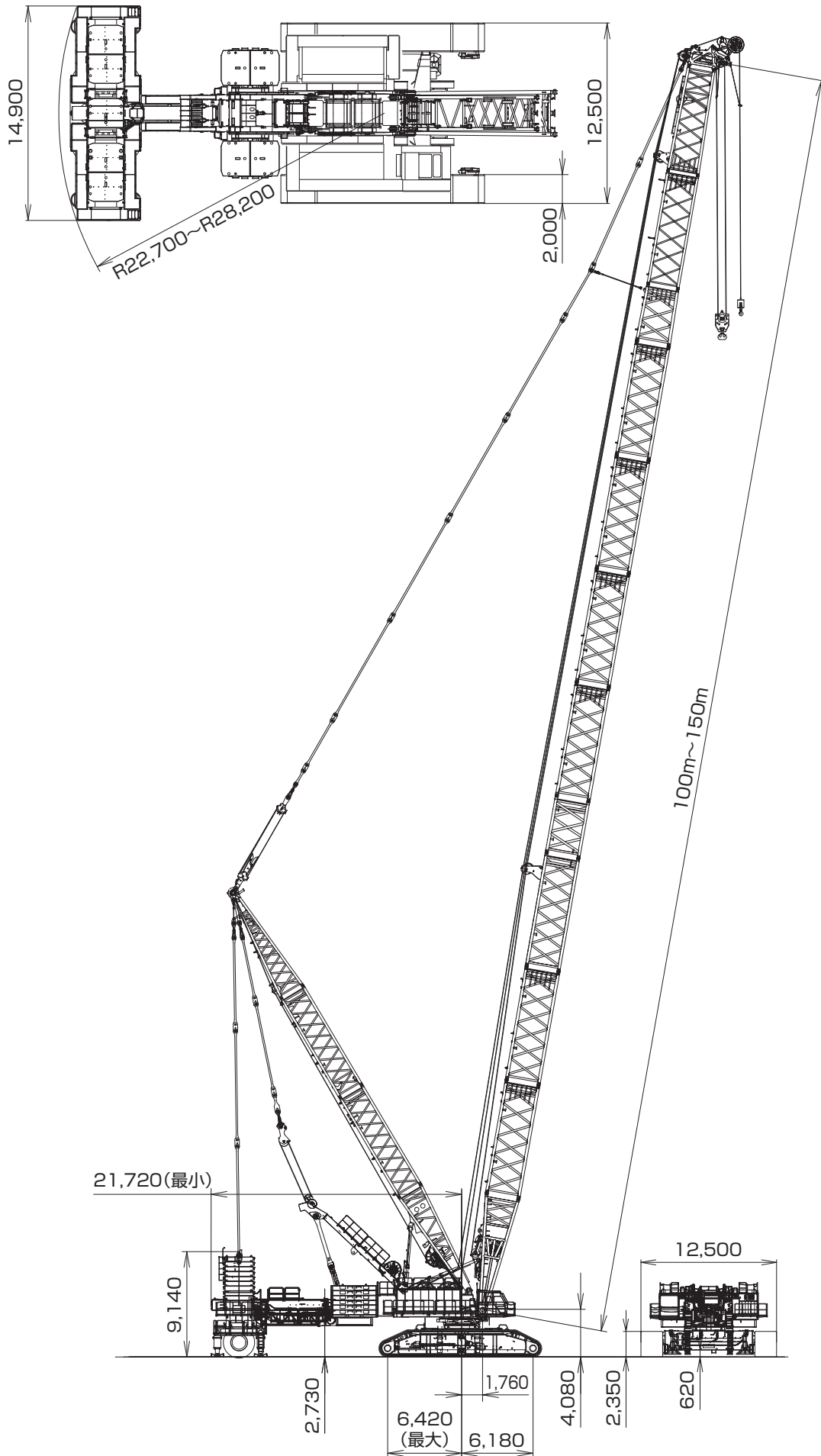
▶ HL ラフティング



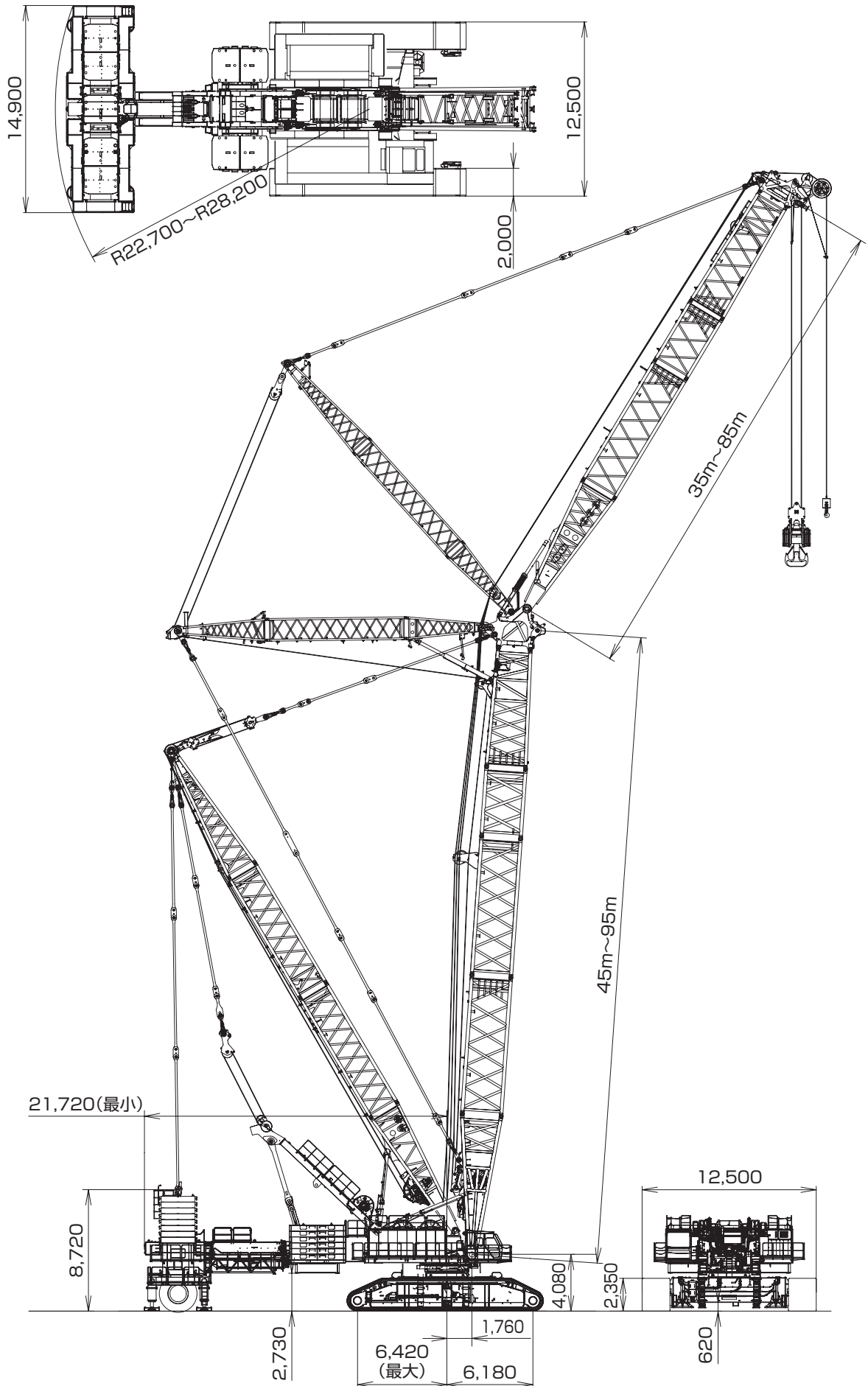
▣ SHL クレーン



▣ SHL ロング

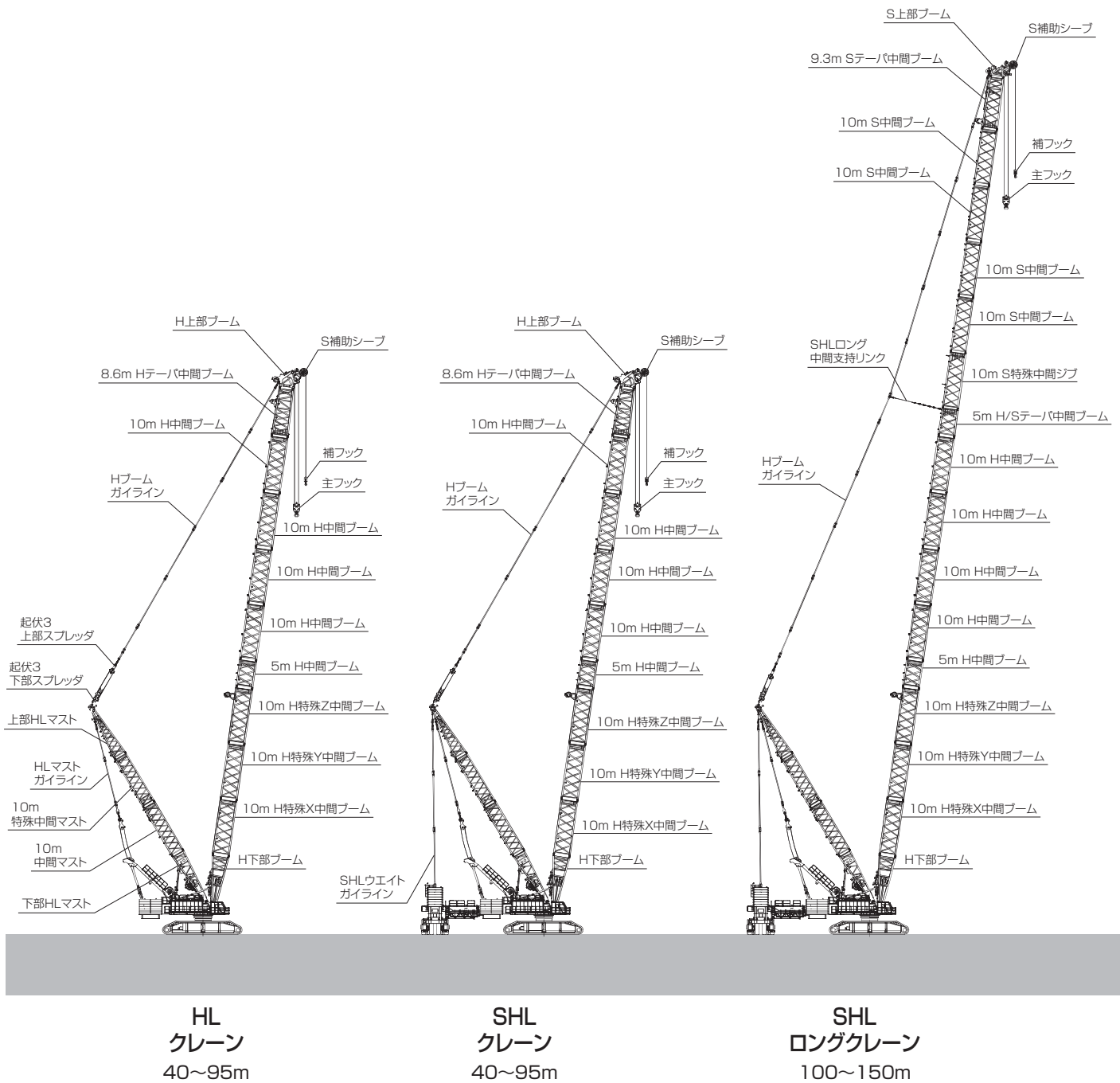


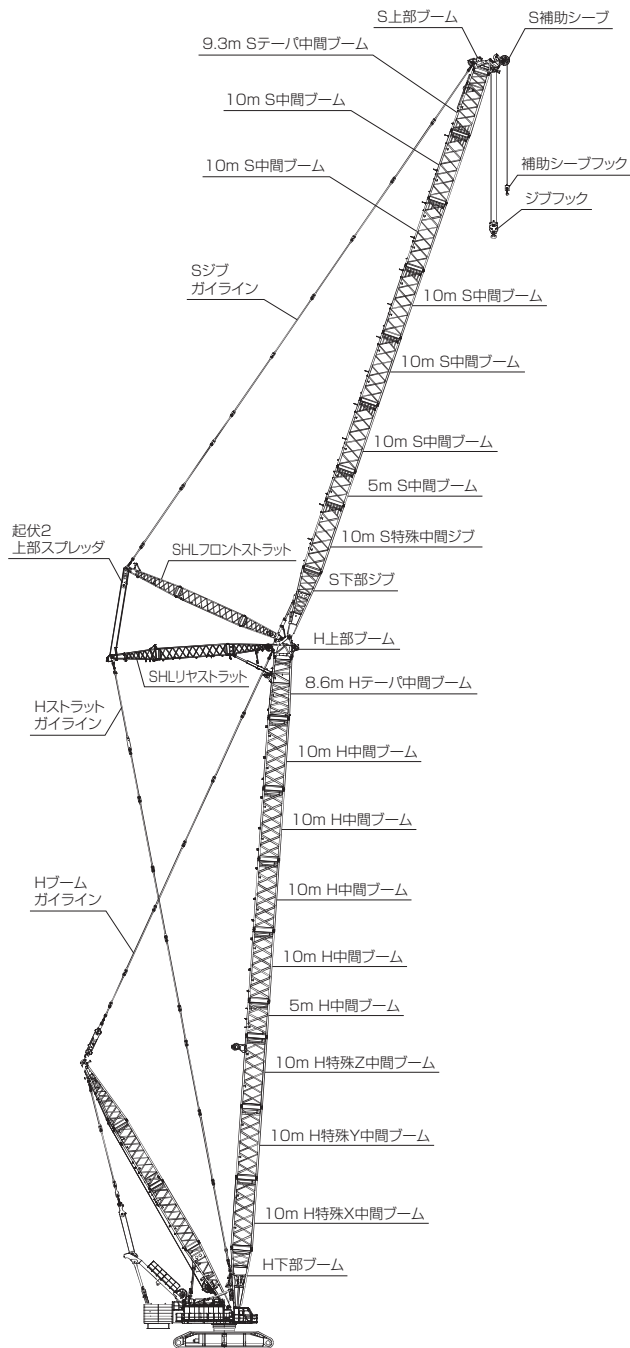
▶ SHL ラフティング



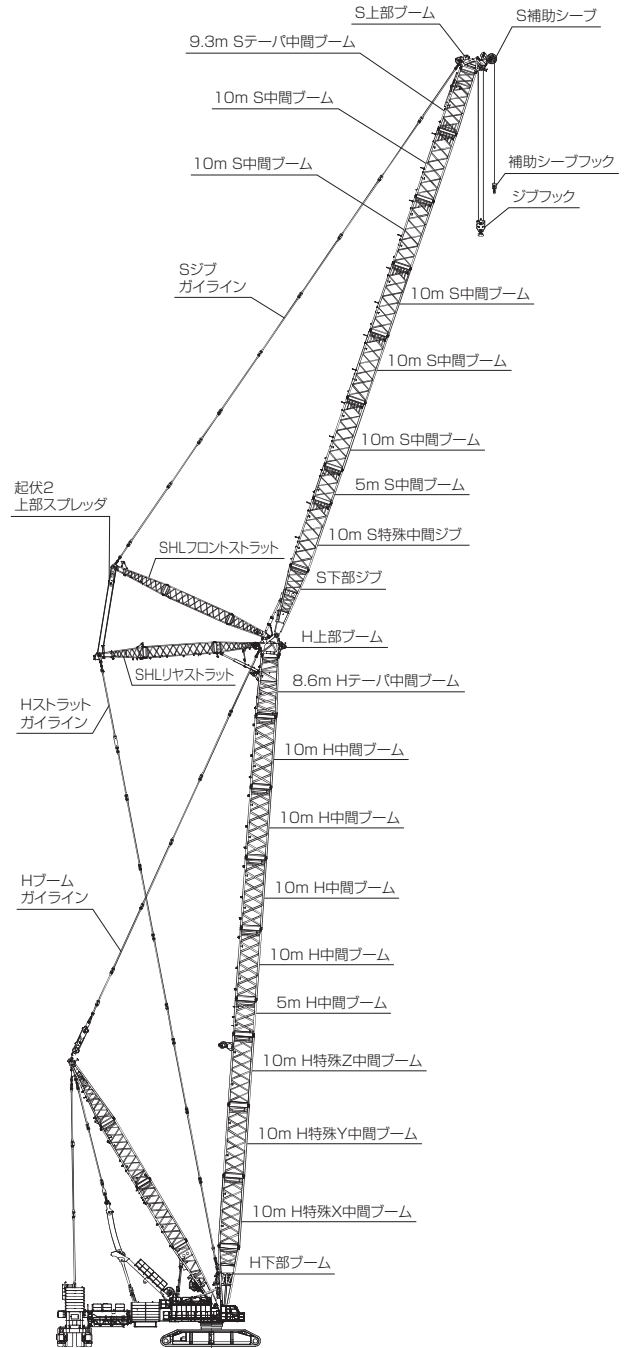


▶ SL16000J-H HL/SHL仕様





**HL**  
ラフティング  
45+35m~95+85m



**SHL**  
ラフティング  
45+35m~95+85m

# HEAVY LIFT (HL 仕様)

## ▶ 定格総荷重

- 定格総荷重とは、水平堅土上における転倒荷重の78%以内で、フックブロック、玉掛用ワイヤロープ等のつり具の質量を含んだ値です。
  - 作業半径とはクレーン旋回中心よりつり上荷重の重心までの水平距離を意味します。
  - 実際につり上げ得る荷重は定格総荷重から（フック＋玉掛用ワイヤロープ等のつり具）の質量を差し引いた値になります。
  - 定格総荷重をつる場合にも風の影響、地盤の状態、作業速度その他安全作業に有害な状況がある時はオペレータは荷重の軽減、作業速度を遅くするなど状況に応じた判断をする責任があります。
  - 表中の空欄の個所では作業を行うことができません。
  - すべてのブーム長さにおける中間ブームの構成は取扱説明書の指示を厳守してください。
  - 補助シーブを取り付けたままで主フックを使用する場合の定格総荷重は、下記に示す質量を差し引いてください。
- ・ クレーン仕様
    - 補助シーブのみの場合 2.0t
    - 補助シーブにボールフックを付けた場合 3.4t
    - 補助シーブに65tフックを付けた場合 6.5t
  - ・ ラフティングジブ仕様
    - 補助シーブにボールフックを付けた場合 1.4t
    - 補助シーブに65tフックを付けた場合 4.5t
- 補助シーブを装着できるブーム長さは下記のとおりです。  
[HEAVY LIFT]  
クレーンブーム（ラフティングジブ上部）：  
40.0m～95.0m  
HL ラフティングジブ：35.0m～85.0m
  - ラフティングジブが装着された状態では、ブームづりはできません。
- 巻上げロープ巻掛本数に対する最大巻上荷重とフックの質量

フック 呼称	最大巻上荷重 (t)																				フック 質量	
	1本掛	2本掛	3本掛	4本掛	5本掛	6本掛	7本掛	8本掛	9本掛	10本掛	11本掛	12本掛	13本掛	14本掛	15本掛	16本掛	18本掛	20本掛	22本掛	24本掛		26本掛
650t	-	-	-	-	-	-	-	-	-	220	-	264	-	308	-	352	396	440	484	528	572	17.2t
325t	-	-	-	-	-	-	-	176	198	220	242	264	286	308	325	-	-	-	-	-	-	14.1t
150t	-	-	-	88	110	132	150	-	-	-	-	-	-	-	-	-	-	-	-	-	-	8t
65t	22	44	65	-	-	-	-	-	-	-	-	-	-	-	-	-	-	-	-	-	-	4.5t
18t ボールフック	18	-	-	-	-	-	-	-	-	-	-	-	-	-	-	-	-	-	-	-	-	1.4t

フック 呼称	最大巻上荷重 (t)								フック 質量	
	28本掛	30本掛	36本掛	40本掛	44本掛	48本掛	56本掛	60本掛		68本掛
650t	616	650	-	-	-	-	-	-	-	17.2t
325t	-	-	-	-	-	-	-	-	-	14.1t
150t	-	-	-	-	-	-	-	-	-	8t
65t	-	-	-	-	-	-	-	-	-	4.5t
18t ボールフック	-	-	-	-	-	-	-	-	-	1.4t

650tフックはダブルドラムの値です。

- SHL ウェイト質量と位置の組み合わせ表  
各 SHL ウェイト組み合わせに用いる番号は下表とします。

SHL ウェイト	SHL ウェイト半径			
	25.0m	23.0m	21.0m	19.3m
500t	①	②	③	④
428t	③	④	⑤	⑥
356t	⑤	⑥	⑦	⑦
284t	⑦	⑧	⑧	⑨
212t	⑨	⑨	⑩	⑩
167t	⑩	⑪	⑪	⑪
104t	⑫	⑫	⑫	⑫
50t	⑬	⑬	⑬	⑬

# HEAVY LIFT (HL 仕様)

- 自立に必要なウエイト一覧

## ① SHL クレーン

ブーム長さ	40m	45m	50m	55m	60m	65m	70m	75m	80m	85m	90m	95m
①~④	○	○	○	○	○	○	○	○	○	○	○	○
⑤	○	○	○	○	○	○	○	○	○	○	○	○
⑥	○	○	○	○	○	○	○	○	○	○	○	○
⑦	○	○	○	○	○	○	○	○	○	○	○	○
⑧	○	○	○	○	○	○	○	○	○	○	○	○
⑨	○	○	○	○	○	○	○	○	○	○	○	○
⑩	○	○	○	○	○	○	○	○	○	○	○	○
⑪	○	○	○	○	○	○	○	○	○	○	○	×
⑫	○	○	○	○	○	○	○	○	○	×	×	×
⑬	○	○	○	○	○	○	○	○	×	×	×	×
HL	○	○	○	○	○	○	○	○	×	×	×	×

ブーム長さ	40m	45m	50m	55m	60m	65m	70m	75m	80m	85m	90m	95m
必要 SHL ウェイト	HL	HL	HL	HL	HL	HL	HL	HL	⑫	⑪	⑪	⑩

## ② SHL ロング

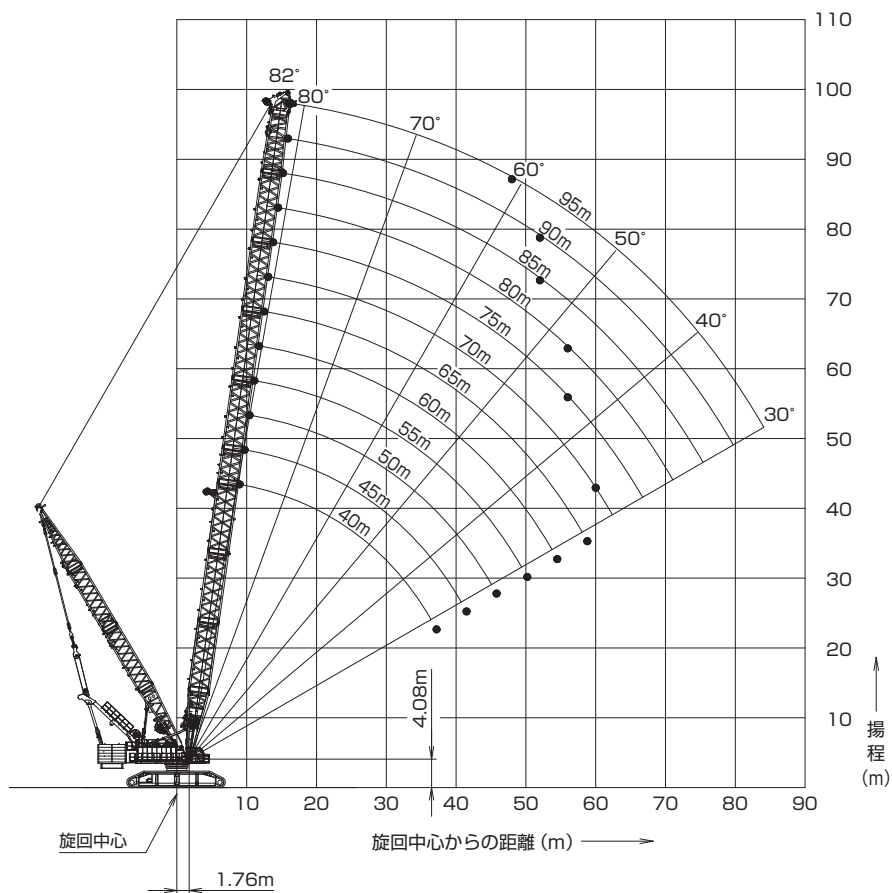
ブーム長さ	100m	105m	110m	115m	120m	125m	130m	135m	140m	145m	150m
①~④	○	○	○	○	○	○	○	○	○	○	○
⑤	○	○	○	○	○	○	○	○	○	○	○
⑥	○	○	○	○	○	○	○	○	○	○	×
⑦	○	○	○	○	○	○	○	○	×	×	×
⑧	○	○	○	○	○	○	○	×	×	×	×
⑨	○	○	○	○	○	×	×	×	×	×	×
⑩	○	○	○	×	×	×	×	×	×	×	×
⑪	○	○	×	×	×	×	×	×	×	×	×
⑫	×	×	×	×	×	×	×	×	×	×	×
⑬	×	×	×	×	×	×	×	×	×	×	×

ブーム長さ	100m	105m	110m	115m	120m	125m	130m	135m	140m	145m	150m
必要 SHL ウェイト	⑪	⑪	⑩	⑨	⑨	⑧	⑧	⑦	⑥	⑥	⑤

# HEAVY LIFT (HL 仕様)

## ▶ クレーン作動範囲図

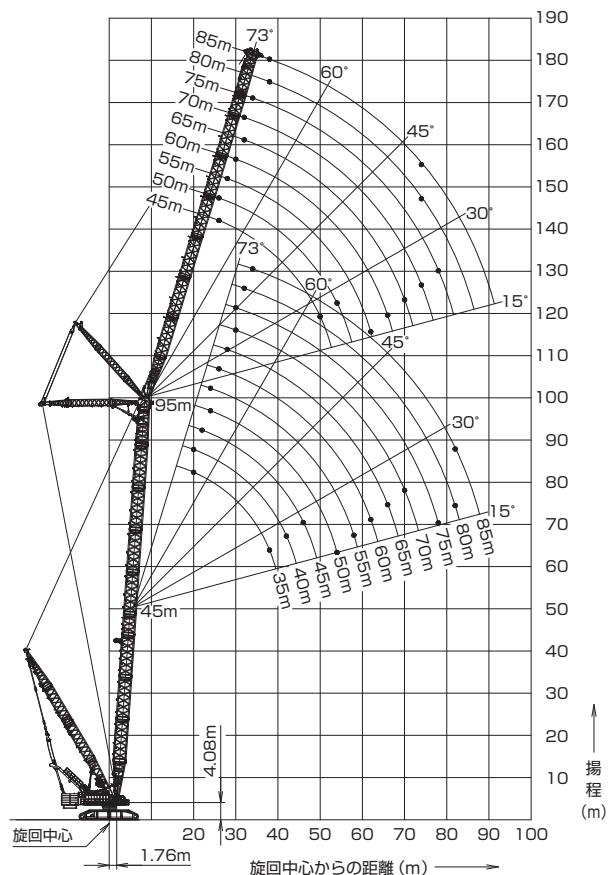
### ▶ HL クレーン



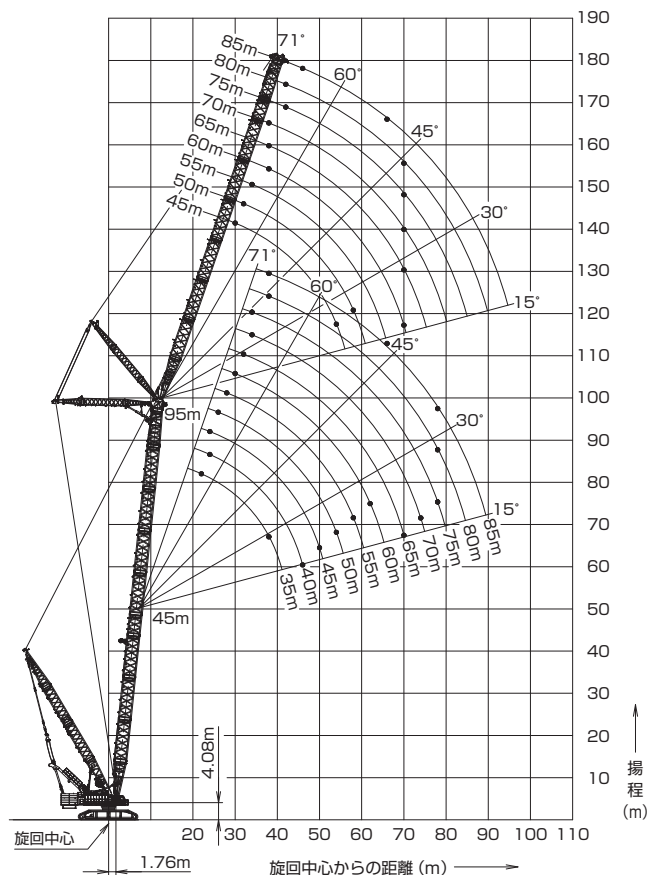
# HEAVY LIFT (HL 仕様)

## ▶ ラフティングジブ作動範囲図 (HL ラフティング標準)

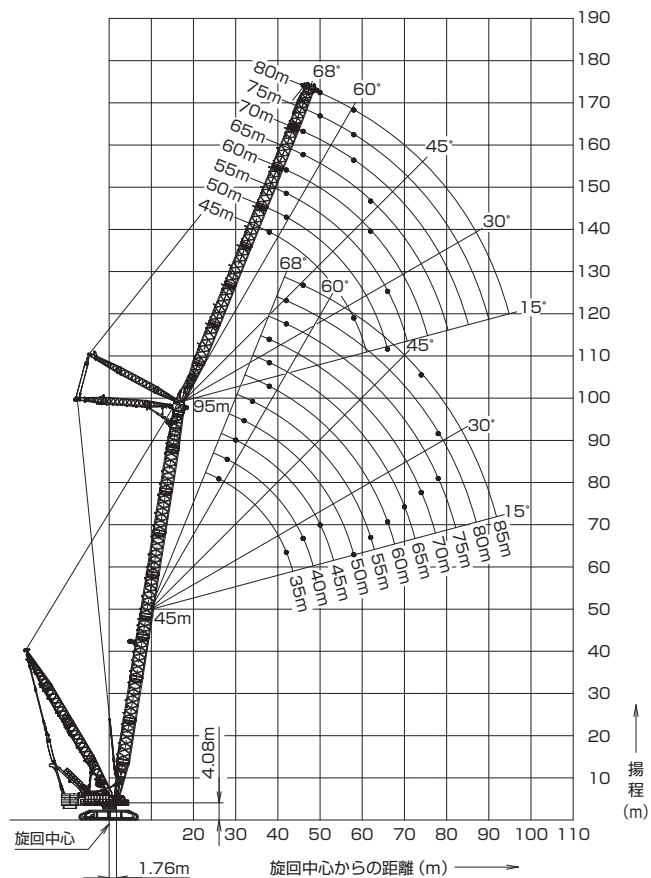
### ▶ ラフティングジブ (ブーム角度 86°)



### ▶ ラフティングジブ (ブーム角度 84°)

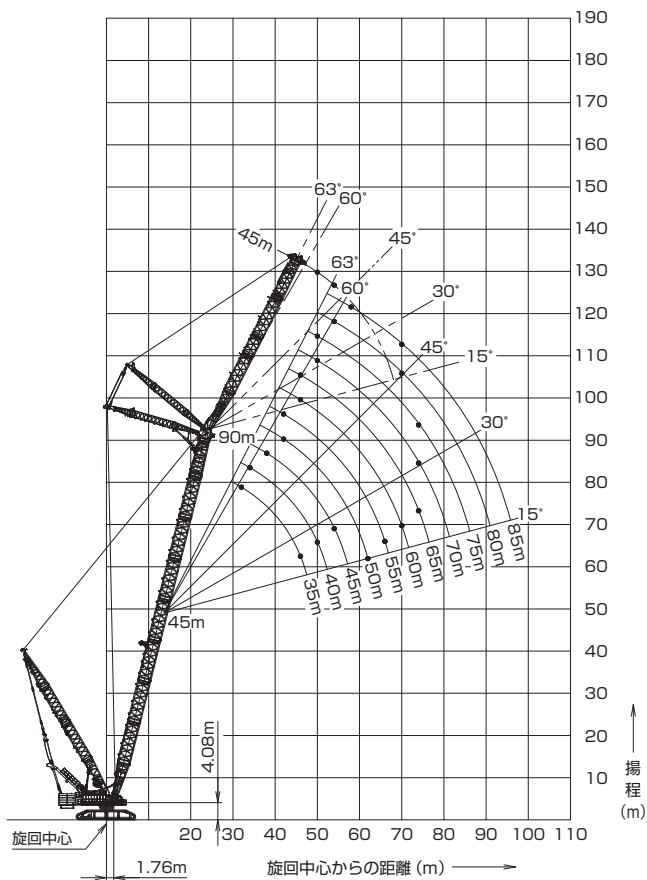


### ▶ ラフティングジブ (ブーム角度 81°)

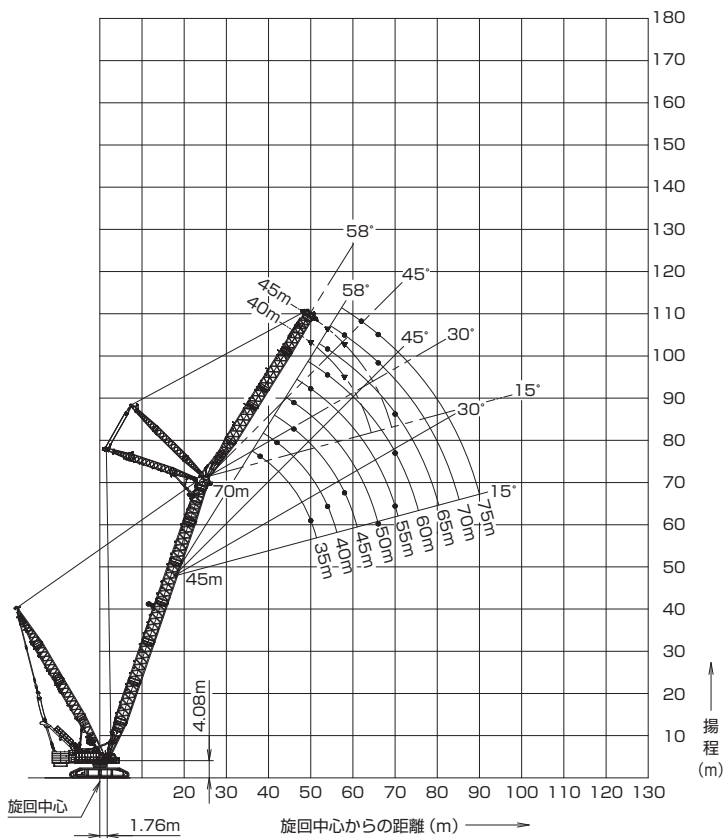


# HEAVY LIFT (HL 仕様)

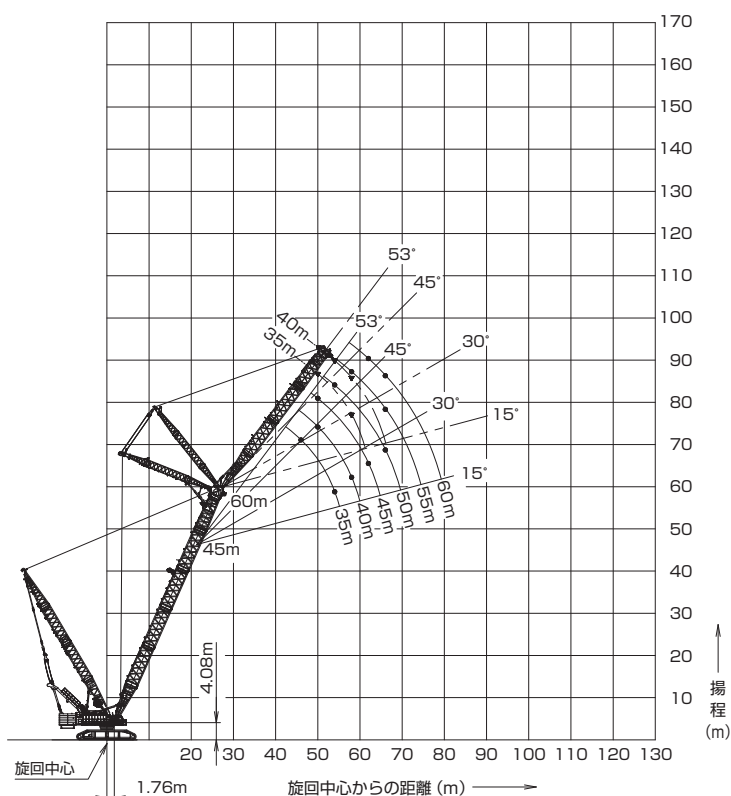
■ ラフティングジブ (ブーム角度 76°)



■ ラフティングジブ (ブーム角度 71°)



■ ラフティングジブ (ブーム角度 66°)



# HEAVY LIFT (HL 仕様)

## ▶ クレーン定格総荷重表 (ダブルドラム仕様)

(単位:t)

ブーム長さ 作業半径(m)	40.0	45.0	50.0	55.0	60.0	65.0	70.0	75.0	80.0	85.0	90.0	95.0	ブーム長さ 作業半径(m)
9.0	617.9	564.0/9.7m											9.0
10.0	546.5	543.4	515.7/10.4m	473.0/11.1m	436.6/11.8m								10.0
12.0	438.2	435.2	432.9	429.7	427.6	403.3/12.5m	378.1/13.1m	350.8/13.8m					12.0
14.0	363.8	360.8	358.5	355.3	353.2	350.0	347.7	344.5	327.0/14.5m	304.4/15.2m	284.5/15.9m		14.0
16.0	309.4	306.4	304.2	301.1	298.9	295.7	293.4	290.2	287.8	284.6	282.1	265.4	16.0
18.0	268.0	265.0	262.8	259.7	257.6	254.3	252.0	248.8	246.4	243.2	240.7	237.6	18.0
20.0	235.4	232.5	230.2	227.1	225.0	221.7	219.4	216.2	213.8	210.6	208.2	205.0	20.0
22.0	209.1	206.1	203.9	200.8	198.7	195.4	193.1	189.9	187.5	184.3	181.8	178.7	22.0
24.0	187.4	184.4	182.2	179.1	177.0	173.7	171.4	168.2	165.8	162.6	160.1	157.0	24.0
26.0	169.2	166.2	164.0	160.9	158.8	155.5	153.2	150.0	147.6	144.4	141.9	138.8	26.0
28.0	153.7	150.7	148.5	145.5	143.3	140.1	137.7	134.5	132.1	128.9	126.4	123.3	28.0
30.0	140.3	137.4	135.2	132.1	130.0	126.7	124.4	121.2	118.8	115.6	113.1	109.9	30.0
32.0	128.7	125.8	123.6	120.5	118.4	115.1	112.8	109.6	107.2	104.0	101.5	98.3	32.0
34.0	118.5	115.6	113.4	110.3	108.2	104.9	102.6	99.4	97.0	93.8	91.3	88.0	34.0
36.0	109.5	106.6	104.4	101.3	99.2	95.9	93.6	90.4	88.0	84.4	81.4	77.8	36.0
38.0	104.6/37.2m	98.5	96.4	93.3	91.1	87.9	85.5	81.8	79.0	75.3	72.4	68.7	38.0
40.0		91.3	89.1	86.1	83.9	80.1	77.4	73.7	70.9	67.2	64.2	60.5	40.0
44.0		86.4/41.5m	75.8	72.4	70.0	66.2	63.5	59.8	56.9	53.2	50.3	46.5	44.0
48.0			70.4/45.8m	60.9	58.5	54.7	52.0	48.3	45.4	41.7	38.7	34.3	48.0
52.0				55.3/50.2m	48.7	45.0	42.3	38.6	35.7	32.0	28.0		52.0
56.0					43.4/54.5m	36.7	34.0	30.3	27.4				56.0
60.0						31.6/58.8m	26.9						60.0
最大ブーム角度	81.9°	81.9°	81.9°	81.9°	81.9°	81.9°	82.0°	82.0°	82.0°	82.0°	82.0°	82.4°	最大ブーム角度
最小ブーム角度	30.1°	30.2°	30.2°	30.0°	30.1°	30.1°	35.1°	44.9°	48.5°	54.9°	57.1°	61.9°	最小ブーム角度
標準掛数	30	26	24	22	20	20	18	16	16	14	14	14	標準掛数



# SUPER HEAVY LIFT (SHL 仕様)

## ▶ 定格総荷重

- 定格総荷重とは、水平堅土上における転倒荷重の78%以内で、フックブロック、玉掛用ワイヤロープ等のつり具の質量を含んだ値です。
- 作業半径とはクレーン旋回中心よりつり上荷重の重心までの水平距離を意味します。
- 実際につり上げ得る荷重は定格総荷重から（フック+玉掛用ワイヤロープ等のつり具）の質量を差し引いた値になります。
- 定格総荷重をつる場合にも風の影響、地盤の状態、作業速度その他安全作業に有害な状況がある時はオペレータは荷重の軽減、作業速度を遅くするなど状況に応じた判断をする責任があります。
- 表中の空欄の個所では作業を行うことができません。
- すべてのブーム長さにおける中間ブームの構成は取扱説明書の指示を厳守してください。
- 補助シーブを取り付けたままで主フックを使用する場合の定格総荷重は、下記に示す質量を差し引いてください。
  - ・ クレーン仕様  
補助シーブにボールフックを付けた場合 3.4t  
補助シーブに 65t フックを付けた場合 6.5t
  - ・ ラフティングジブ仕様  
補助シーブにボールフックを付けた場合 1.4t  
補助シーブに 65t フックを付けた場合 4.5t
- 補助シーブ定格総荷重
  - ・ クレーン仕様  
補助シーブ無しのメインブーム定格総荷重から主フック質量を差し引いた値ですが、1本掛けの場合は18.0t、2本掛けの場合は36.0tを超えてはいけません。
  - ・ ラフティングジブ仕様  
補助シーブ無しのラフティングジブ定格総荷重から主フック質量を差し引いた値ですが、1本掛けの場合は18.0t、2本掛けの場合は36.0tを超えてはいけません。
- 補助シーブ定格総荷重は補助シーブで実際につり上げ得る定格総荷重から補助シーブ用フック質量および玉掛ワイヤロープ等のつり具の質量を差し引いた値になります。
- 補助シーブ使用時の作業半径は、その時のブーム最大半径を超えてはいけません。また、最小作業半径は、ブーム最小作業半径時のブーム角度における補助シーブの作業半径となります。
- ラフティングジブが装着された状態では、ブームづりはできません。
- 巻上げロープ巻掛本数に対する最大巻上荷重とフックの質量

フック呼称	最大巻上げ荷重 (t)															フック質量
	1本掛	2本掛	3本掛	4本掛	5本掛	6本掛	7本掛	8本掛	9本掛	10本掛	11本掛	12本掛	13本掛	14本掛	15本掛	
1,250t	—	—	—	—	—	—	—	—	—	—	—	—	—	—	—	62.8t
650t	—	—	—	—	—	—	—	—	—	220	—	264	—	308	—	17.2t
325t	—	—	—	—	—	—	—	176	198	220	242	264	286	308	325	14.1t
150t	—	—	—	88	110	132	150	—	—	—	—	—	—	—	—	8t
65t	—	44	65	—	—	—	—	—	—	—	—	—	—	—	—	4.5t
18t ボールフック	18	—	—	—	—	—	—	—	—	—	—	—	—	—	—	1.4t

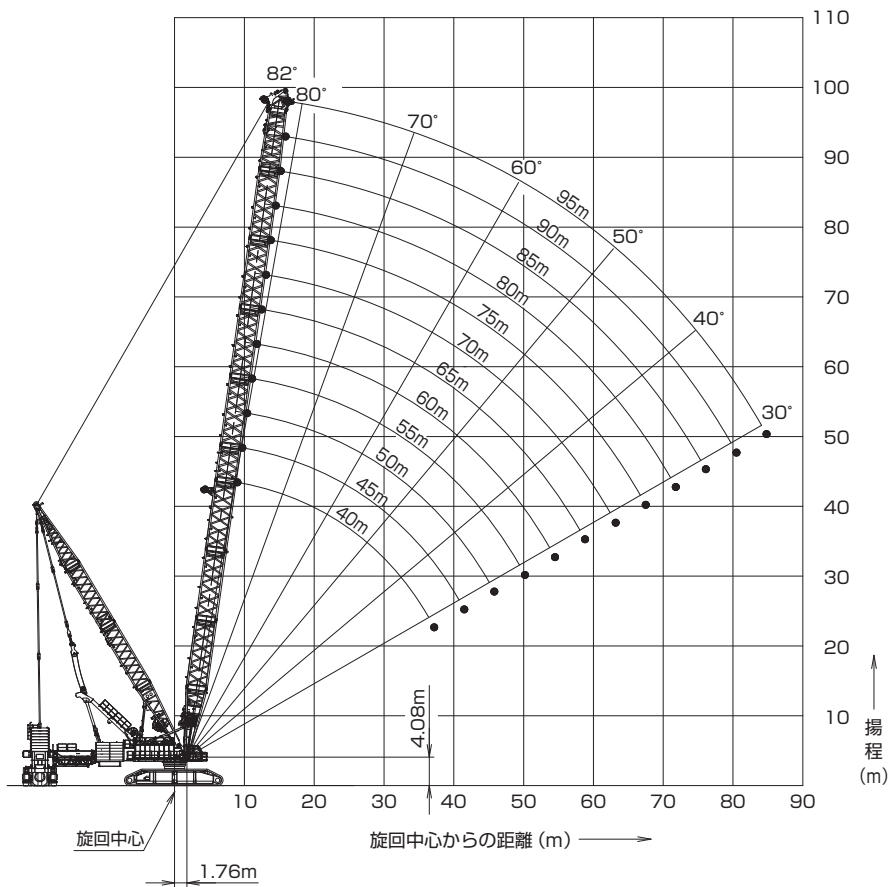
フック呼称	最大巻上げ荷重 (t)															フック質量
	16本掛	18本掛	20本掛	22本掛	24本掛	26本掛	28本掛	30本掛	36本掛	40本掛	44本掛	48本掛	56本掛	60本掛	68本掛	
1,250t	—	—	—	—	—	—	—	—	770	840	900	970	1090	1150	1250	62.8t
650t	352	396	440	484	528	572	616	650	—	—	—	—	—	—	—	17.2t
325t	—	—	—	—	—	—	—	—	—	—	—	—	—	—	—	14.1t
150t	—	—	—	—	—	—	—	—	—	—	—	—	—	—	—	8t
65t	—	—	—	—	—	—	—	—	—	—	—	—	—	—	—	4.5t
18t ボールフック	—	—	—	—	—	—	—	—	—	—	—	—	—	—	—	1.4t

1,250t、650tフックはダブルドラムの値です。

# SUPER HEAVY LIFT (SHL 仕様)

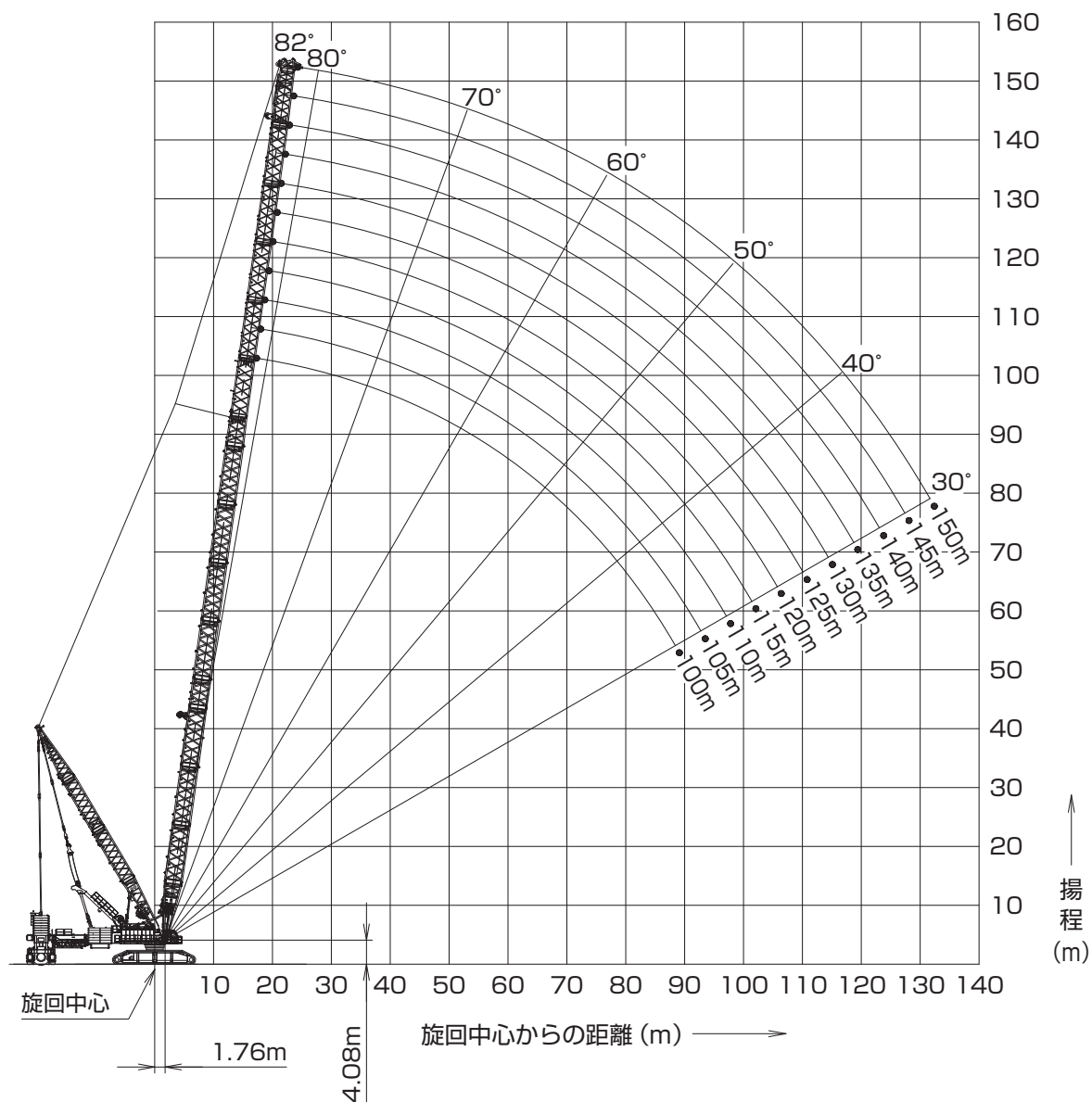
## ▶ クレーン作動範囲図

### ▶ SHL クレーン



# SUPER HEAVY LIFT (SHL 仕様)

## SHL ロング

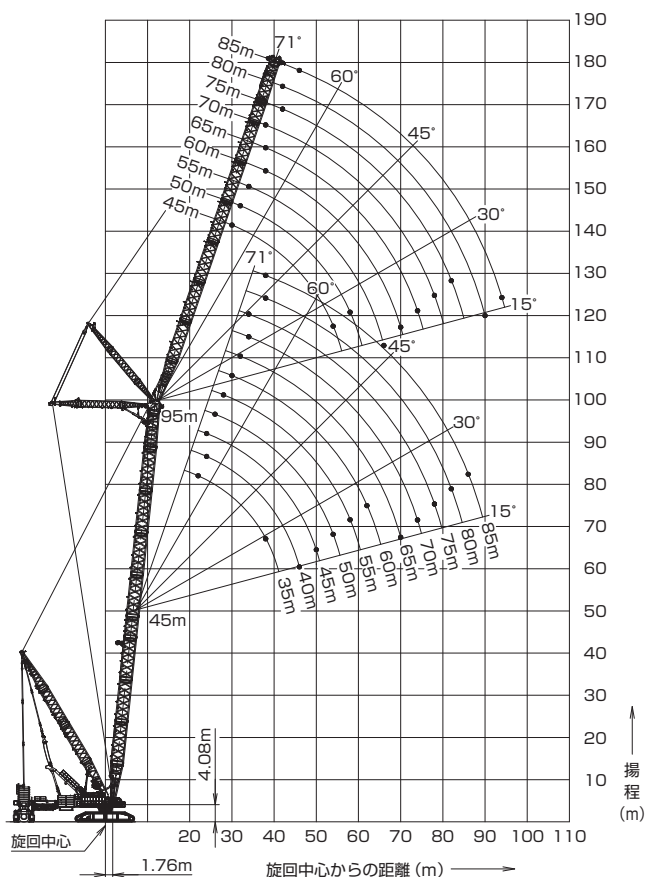
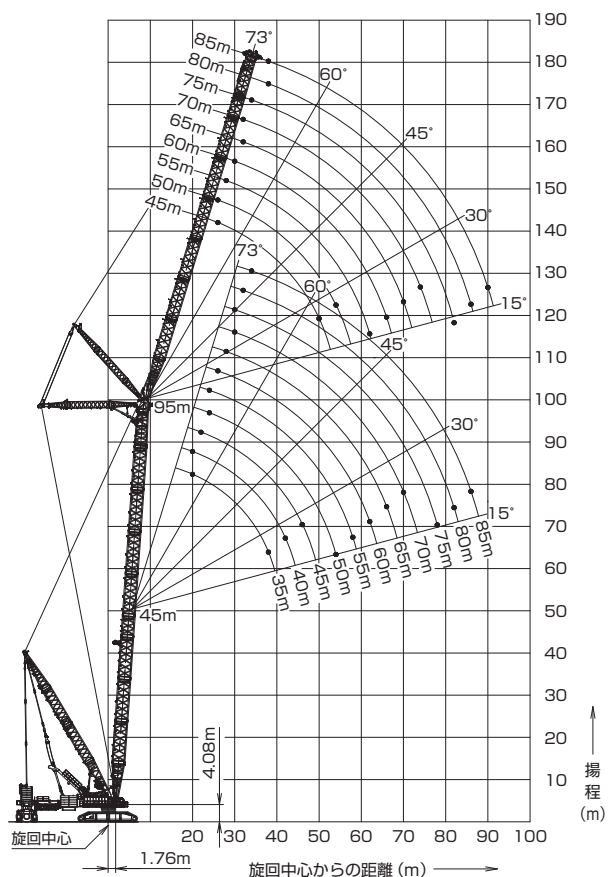


# SUPER HEAVY LIFT (SHL 仕様)

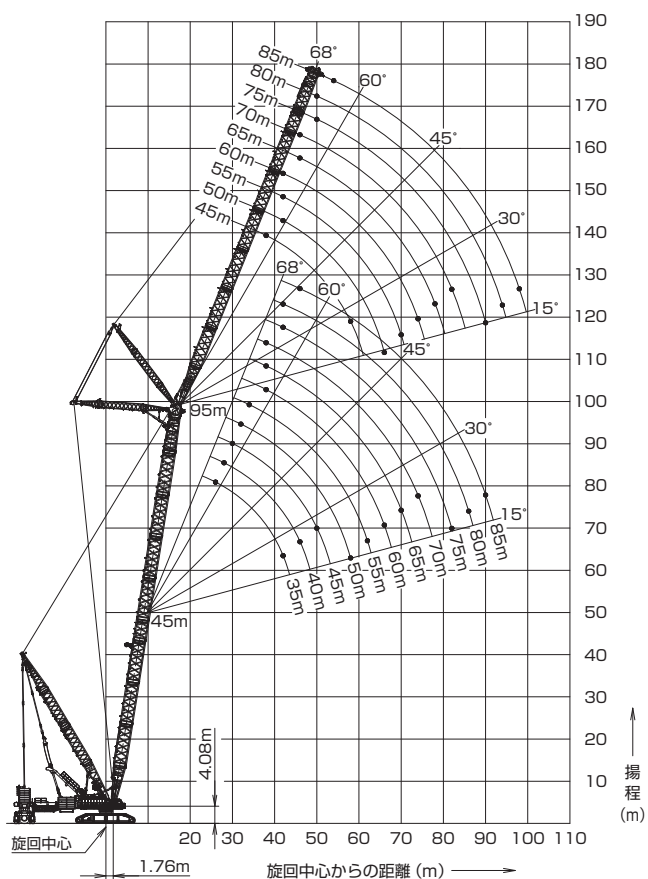
## ▶ ラフティングジブ作動範囲図 (SHL ラフティング)

### ▶ ラフティングジブ (ブーム角度 86°)

### ▶ ラフティングジブ (ブーム角度 84°)

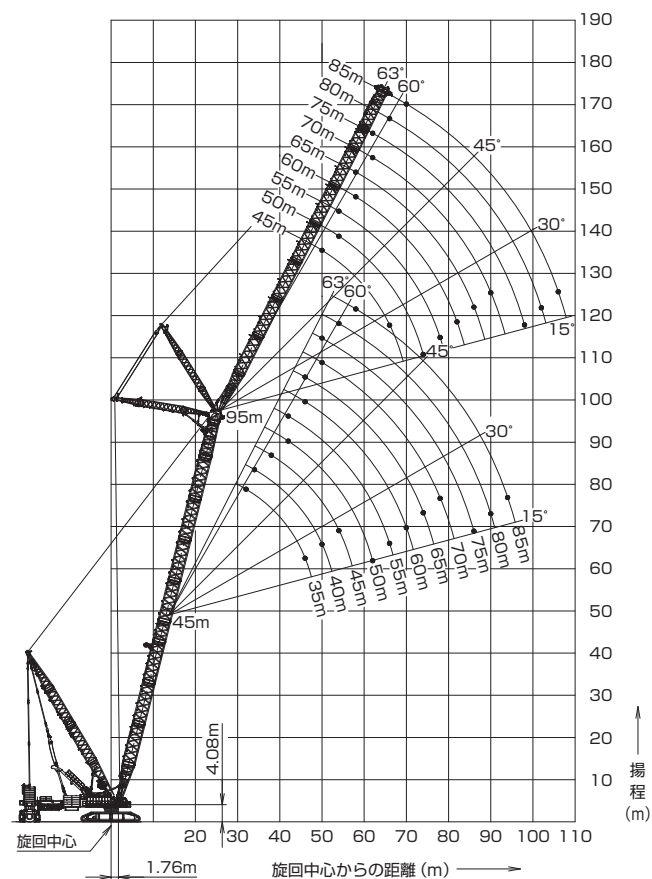


### ▶ ラフティングジブ (ブーム角度 81°)

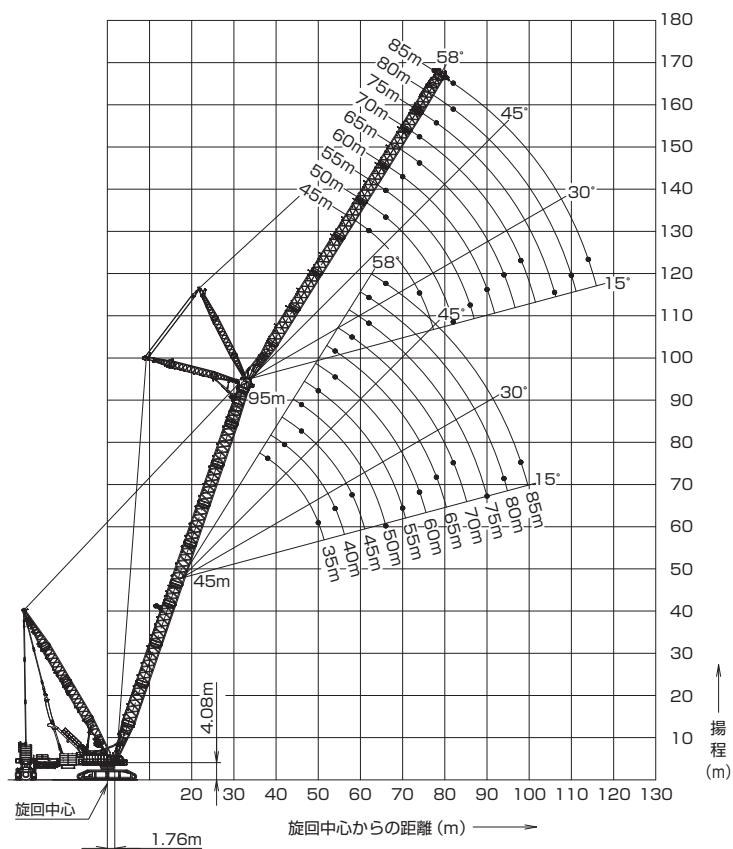


# SUPER HEAVY LIFT (SHL 仕様)

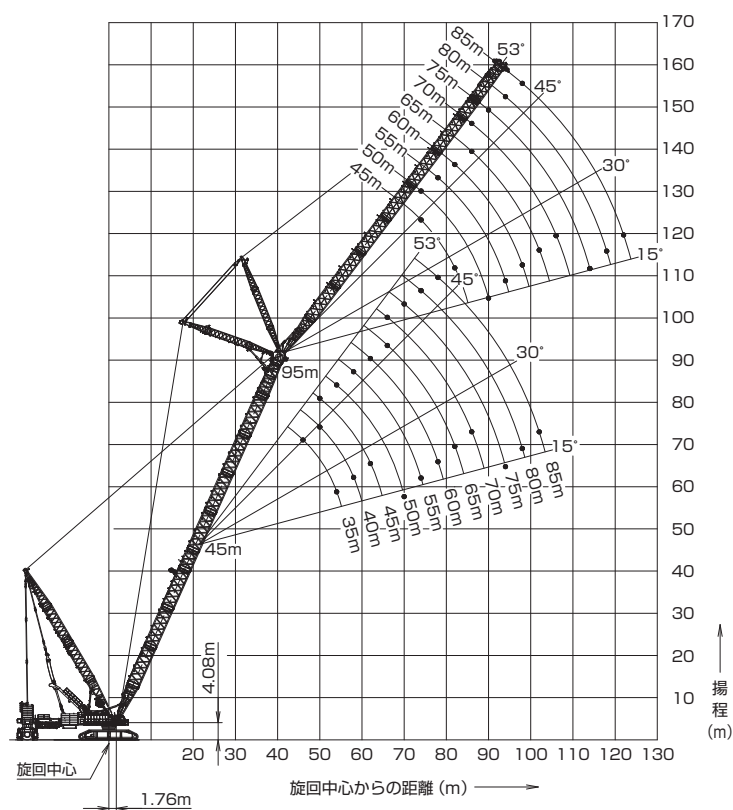
■ ラフティングジブ (ブーム角度 76°)



■ ラフティングジブ (ブーム角度 71°)



■ ラフティングジブ (ブーム角度 66°)



# SUPER HEAVY LIFT (SHL 仕様)

## ▶ クレーン定格総荷重表 (500t SHL ウェイト / SHL ウェイト半径 : 25m / ダブルドラム仕様)

(単位 : t)

ブーム長さ 作業半径 (m)	40.0	45.0	50.0	55.0	60.0	65.0	70.0	75.0	80.0	85.0	90.0	95.0	ブーム長さ 作業半径 (m)
9.0	1250.0	1150.0/9.7m											9.0
10.0	1250.0	1150.0	1090.0/10.4m	970.0/11.1m	938.0/11.8m								10.0
12.0	1233.6	1150.0	1090.0	970.0	938.0	859.0/12.5m	788.0/13.1m	724.0/13.8m					12.0
14.0	1060.1	1056.5	1054.2	970.0	938.0	859.0	788.0	724.0	664.0/14.5m	610.0/15.2m	560.0/15.9m		14.0
16.0	943.6	924.8	922.5	918.9	916.6	859.0	788.0	724.0	664.0	610.0	560.0	510.0	16.0
18.0	824.7	821.2	819.0	815.4	813.2	809.6	788.0	724.0	664.0	608.9	560.0	510.0	18.0
20.0	741.1	737.7	735.5	732.0	729.8	726.2	723.9	720.3	661.8	607.1	559.0	510.0	20.0
22.0	672.3	669.0	666.8	663.3	661.2	657.6	655.3	651.7	649.3	605.1	557.4	510.0	22.0
24.0	614.7	611.4	609.2	605.8	603.6	600.0	597.8	594.2	591.8	588.3	555.5	510.0	24.0
26.0	565.7	562.4	560.3	556.8	554.7	551.2	548.9	545.4	543.0	539.5	537.0	510.0	26.0
28.0	523.6	520.3	518.2	514.8	512.7	509.1	506.8	503.3	501.0	497.5	495.0	491.6	28.0
30.0	479.3	483.7	481.6	478.2	476.1	472.5	470.3	466.8	464.4	461.0	458.5	455.1	30.0
32.0	431.0	451.5	449.4	446.0	444.0	440.4	438.2	434.7	432.3	428.9	426.4	423.0	32.0
34.0	386.9	423.1	421.0	417.6	415.6	412.0	409.8	406.3	404.0	400.5	398.1	394.7	34.0
36.0	345.4	394.3	395.7	392.3	390.3	386.8	384.5	381.1	378.7	375.3	372.8	369.5	36.0
38.0	320.7/37.2m	357.5	373.0	369.6	367.6	364.1	361.8	358.4	356.1	352.6	350.2	346.8	38.0
40.0		322.6	352.5	349.2	347.1	343.6	341.4	338.0	335.6	332.2	329.8	326.4	40.0
44.0		296.2/41.5m	301.3	313.7	311.7	308.2	306.0	302.6	300.3	296.9	294.4	291.1	44.0
48.0			274.3/45.8m	279.2	282.1	278.6	276.4	273.0	270.7	267.3	264.9	261.6	48.0
52.0				252.2/50.2m	257.0	253.6	251.4	248.0	245.6	242.3	239.9	236.5	52.0
56.0					232.9/54.5m	232.0	229.8	226.4	224.1	220.8	218.4	215.0	56.0
60.0						213.2/58.8m	211.1	207.7	205.4	202.1	199.7	196.4	60.0
64.0							196.3/63.2m	191.4	189.1	185.7	183.3	180.0	64.0
68.0								178.6/67.5m	174.6	171.3	168.9	165.6	68.0
72.0									162.3/71.8m	158.4	156.0	152.7	72.0
76.0										146.9	144.5	141.2	76.0
80.0										146.6/76.1m	133.9	130.7	80.0
84.0											132.7/80.5m	121.1	84.0
84.8												119.3	84.8
最大ブーム角度	81.9°	81.9°	81.9°	81.9°	81.9°	81.9°	82.0°	82.0°	82.0°	82.0°	82.0°	82.4°	最大ブーム角度
最小ブーム角度	30.1°	30.2°	30.2°	30.0°	30.1°	30.1°	30.0°	30.1°	30.1°	30.1°	30.0°	30.1°	最小ブーム角度
標準掛数	68	60	56	48	48	44	40	36	36	28	26	24	標準掛数

# SUPER HEAVY LIFT (SHL 仕様)

## ▶ ロング定格総荷重表 (500t SHL ウェイト / SHL ウェイト半径 : 25m / ダブルドラム仕様)

(単位 : t)

ブーム長さ 作業半径(m)	100.0	105.0	110.0	115.0	120.0	125.0	130.0	135.0	140.0	145.0	150.0	ブーム長さ 作業半径(m)
17.3	428.5											17.3
18.0	427.6	397.1	360.5/18.7m	325.6/19.4m								18.0
20.0	425.1	394.8	360.5	325.6	295.2/20.1m	273.1/20.8m	247.3/21.5m					20.0
22.0	422.3	392.3	360.5	325.6	295.2	273.1	247.3	224.1/22.2m	202.8/22.9m	183.8/23.6m		22.0
24.0	419.3	389.6	360.5	325.6	295.2	273.1	247.3	224.1	202.8	183.8	165.5/24.3m	24.0
26.0	416.1	386.7	360.5	325.6	295.2	271.2	247.3	224.1	202.8	183.8	165.5	26.0
28.0	412.7	383.6	360.5	325.6	295.2	268.7	247.3	224.1	202.8	183.8	165.5	28.0
30.0	409.2	378.2	360.5	325.6	295.2	265.0	241.3	224.1	201.8	179.5	165.5	30.0
32.0	402.1	369.9	360.5	325.6	295.2	261.3	235.4	223.7	196.4	174.2	165.5	32.0
34.0	393.0	361.1	358.1	324.1	295.1	257.5	229.6	218.4	191.1	169.1	162.2	34.0
36.0	373.8	351.9	353.1	319.2	290.2	253.7	223.9	213.2	186.0	164.1	156.8	36.0
38.0	351.1	342.5	348.2	314.3	285.5	249.9	218.4	208.1	181.0	159.3	151.5	38.0
40.0	330.7	329.9	329.6	309.5	280.7	246.2	213.0	203.1	176.1	154.6	146.6	40.0
44.0	295.4	294.6	294.3	293.2	271.6	238.8	202.9	193.5	166.9	145.9	137.5	44.0
48.0	265.9	265.1	264.8	263.7	263.0	231.0	193.5	184.6	158.4	137.8	129.3	48.0
52.0	240.9	240.0	239.8	238.7	238.3	222.4	184.9	176.4	150.6	130.5	121.7	52.0
56.0	219.4	218.6	218.3	217.3	216.9	214.3	177.1	168.9	143.5	123.8	114.8	56.0
60.0	200.7	199.9	199.6	198.6	198.2	197.1	170.0	162.1	137.0	117.7	108.3	60.0
64.0	184.4	183.6	183.3	182.3	181.9	180.8	163.6	155.9	131.2	112.2	102.3	64.0
68.0	169.9	169.1	168.9	167.8	167.5	166.3	157.9	150.3	125.9	107.2	96.5	68.0
72.0	157.1	156.3	156.0	155.0	154.6	153.5	152.9	145.3	121.1	102.7	91.1	72.0
76.0	145.6	141.2	144.5	143.5	143.1	142.0	141.4	140.2	116.9	98.6	86.0	76.0
80.0	135.2	126.4	134.1	133.1	132.7	131.6	131.1	129.9	113.1	95.0	81.0	80.0
84.0	125.6	112.2	124.6	123.7	123.4	122.2	121.7	120.5	109.8	91.8	76.2	84.0
88.0	116.9	98.5	115.9	115.0	114.7	113.6	113.1	111.9	106.9	88.9	71.6	88.0
92.0	114.6/89.1m	85.1	108.0	107.0	106.7	105.6	105.1	104.0	103.4	86.4	67.2	92.0
96.0		80.1/93.5m	100.7	99.7	99.4	98.4	97.9	96.7	96.1	84.1	62.8	96.0
100.0			97.6/97.8m	93.1	92.7	91.7	91.2	90.0	89.4	79.2	58.5	100.0
104.0				89.8/102.1m	86.6	85.5	85.0	83.9	83.2	74.3	54.3	104.0
108.0					83.1/106.4m	79.8	79.3	78.1	77.5	69.5	50.1	108.0
112.0						76.0/110.8m	74.0	72.8	72.2	64.6	45.9	112.0
116.0							70.2/115.1m	67.9	67.3	59.7	41.8	116.0
120.0								64.0/119.4m	62.7	54.8	37.6	120.0
124.0									58.0/123.8m	49.7	33.3	124.0
128.0										44.4	29.0	128.0
132.0										44.3/128.1m	24.5	132.0
132.4											24.0	132.4
最大ブーム角度	82.0°	82.0°	82.0°	82.0°	82.0°	82.0°	82.0°	82.0°	82.0°	82.0°	82.0°	最大ブーム角度
最小ブーム角度	30.1°	30.0°	30.0°	30.1°	30.1°	30.0°	30.1°	30.1°	30.0°	30.0°	30.1°	最小ブーム角度
標準掛数	20	20	18	16	14	14	12	12	10	10	10	標準掛数

ページの編集都合上、掲載していない仕様、  
定格総荷重表があります。

各仕様、定格総荷重表については本社、または  
最寄りの支店、営業所の営業担当者にお問い合わせ  
合わせください。よろしくお願い申し上げます。