

LIEBHERR

リープヘル製
ナロークローラークレーン

1200t

LTR 11200






Technical Data



ミックグループ
MIC GROUP

クレーンデータ

LTR 11200

	総推進力	660kN
	総重量 : T7YVEF6,5m、102t-カウンタウエイト、1.5mワイドシュー	~ 380t
	平均接地圧 : T7YVEF6,5m、102t-カウンタウエイト、1.5mワイドシュー	~ 14t/m ²
	ノーマル走行速度	0-0,3km/h 0-1,8km/h
	登坂能力	17,6%

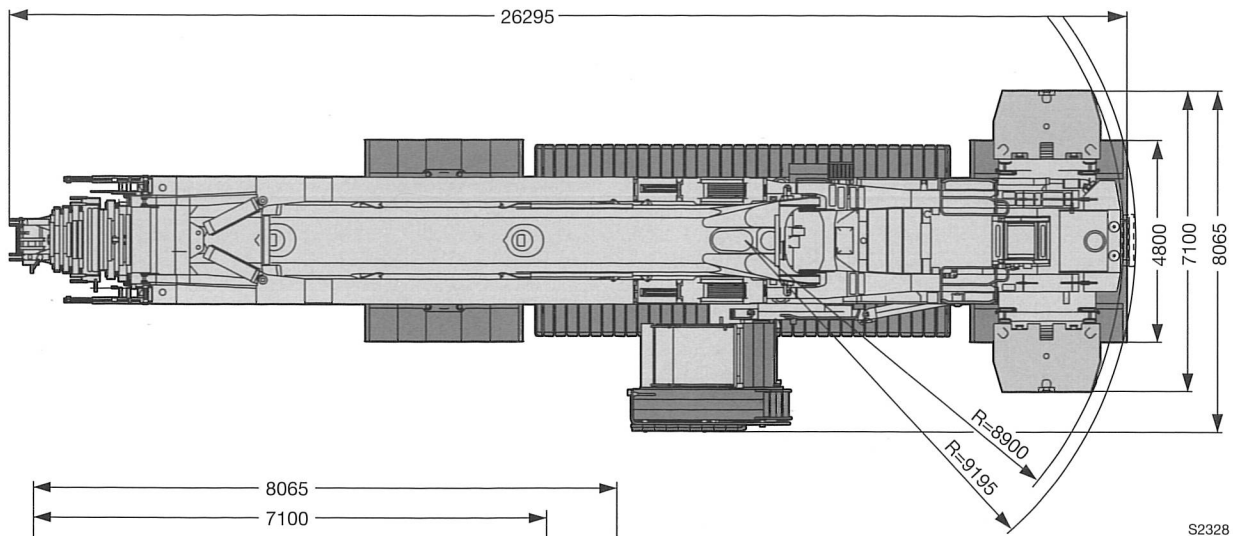
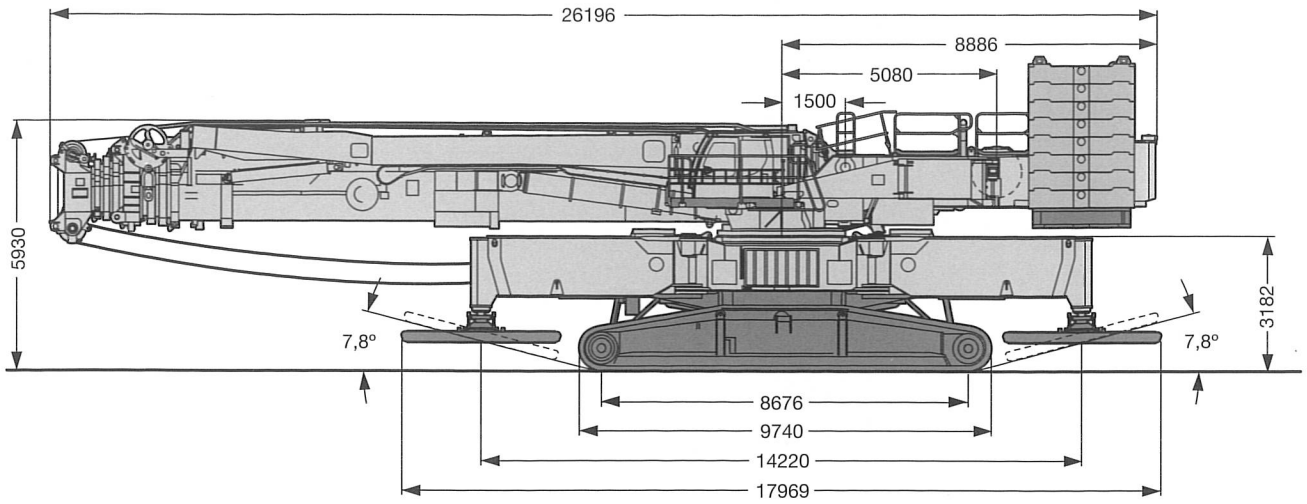


装置	速度	ワイヤ 径/長さ	ラインプルカ
	0-135 m/min	28mm / 600m	167kN
	0-135 m/min	28mm / 940m	167kN
	0-119 m/min	28mm / 950m	213kN
	0-0,84 min ⁻¹		
	約130秒 86度まで		
	約320秒/770秒 55m~100mまで		

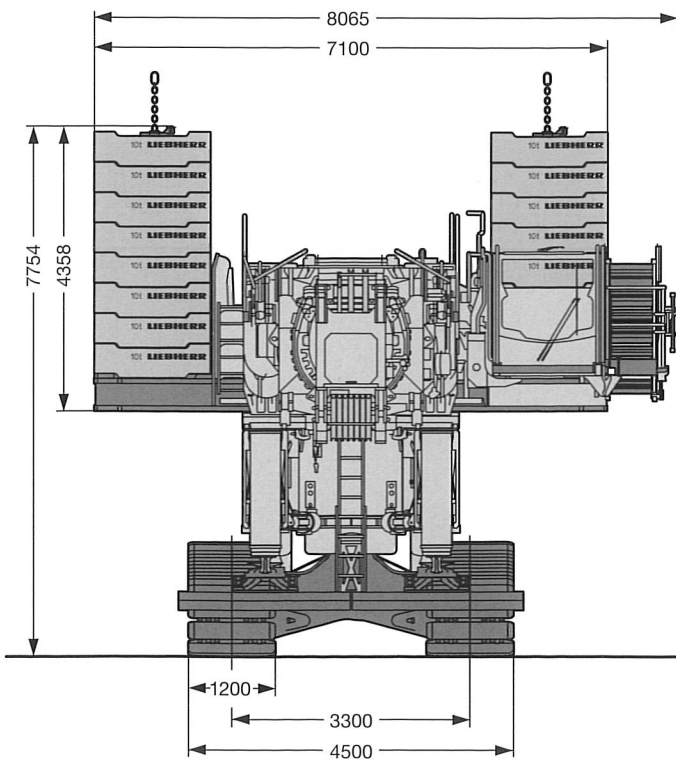


最大吊重量	シーブ枚数	ワイヤ掛数	自重 t
363	13	27	9,5 / 8 / 6,5 / 5
320	11	23	7,6 / 6,6 / 5,6 / 4,6
227	7	15	6 / 5 / 4 / 3
112	3	7	4,5 / 3,5 / 2,5 / 1,5
50	1	3	3 / 2 / 1
16	-	1	1,1

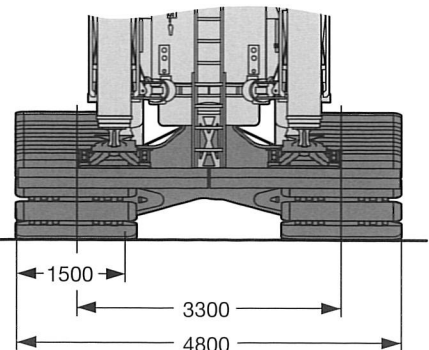
寸法図



S2328

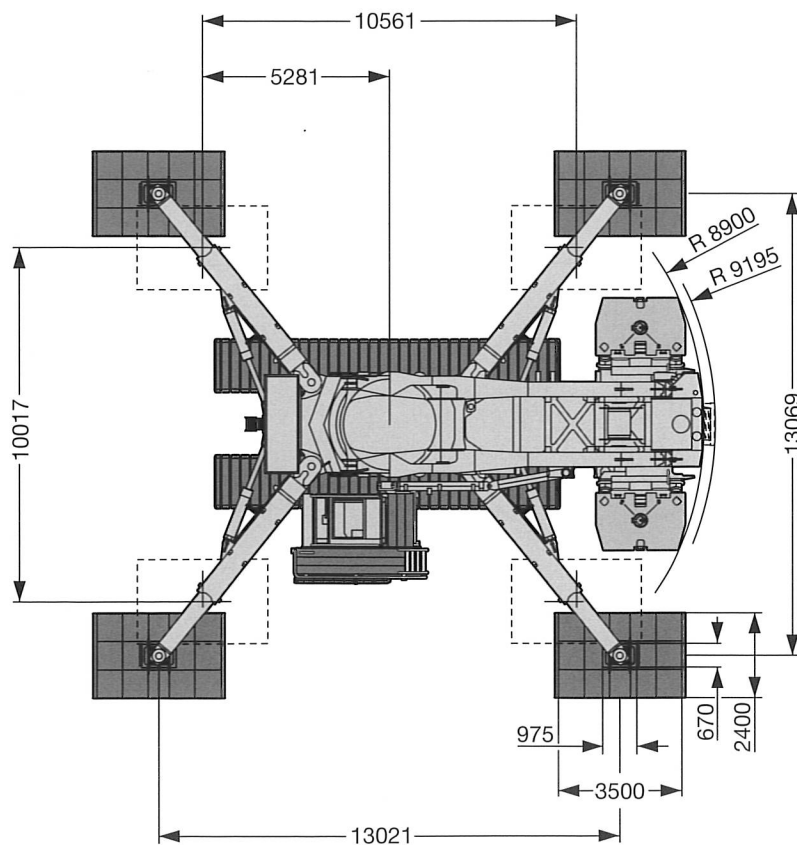
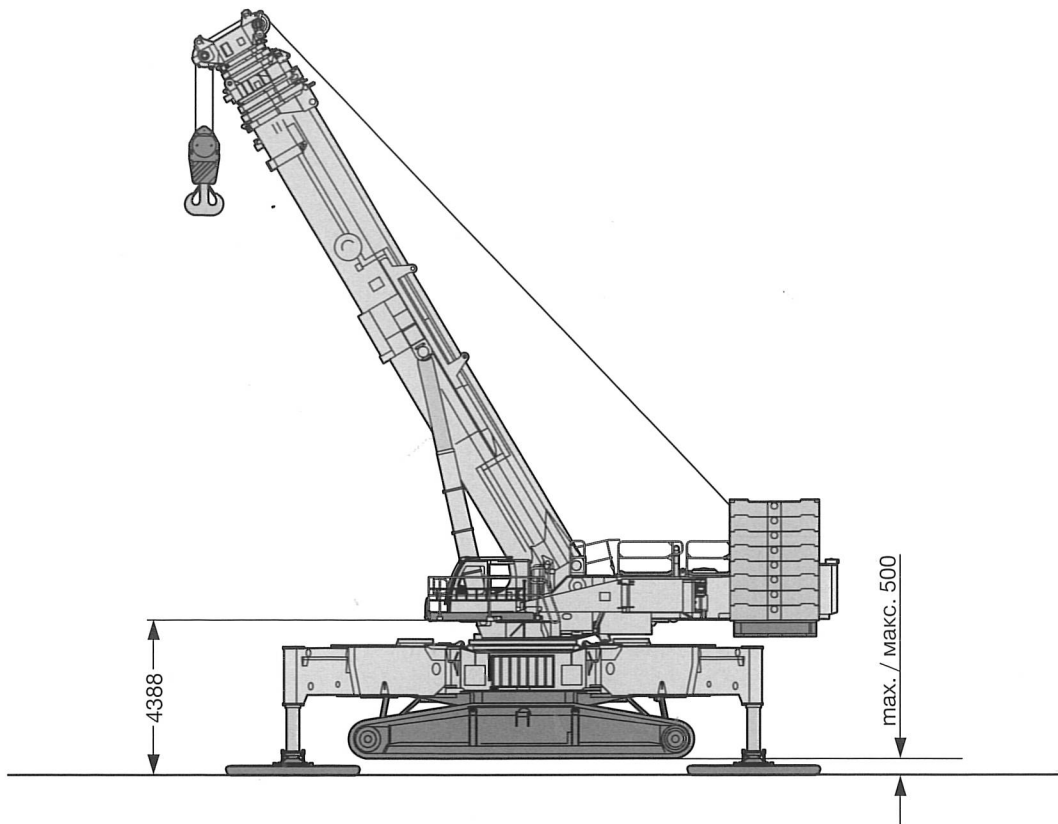


※ミック仕様
1.5m ワイドシュー



S2328

寸法図



S2336

ブーム / ジブの組合せ

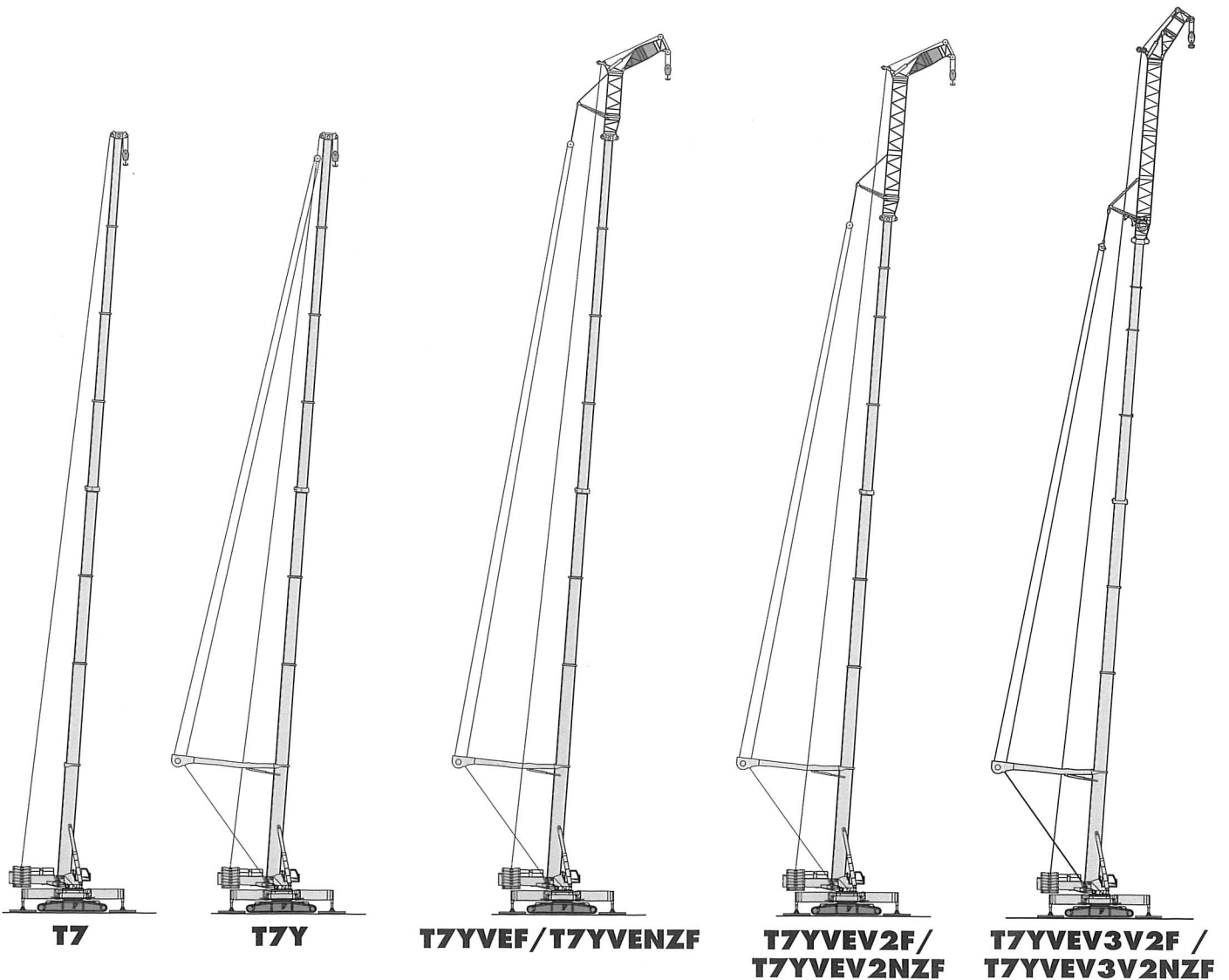
T3	伸縮メインブーム 55m	F	固定ジブ
T7	伸縮メインブーム 100m	NZF	油圧チルトジブ
N	起伏ジブ	Y	Y-ガイシステム

T7仕様

その他の仕様

T7F

T7NZF



S2332

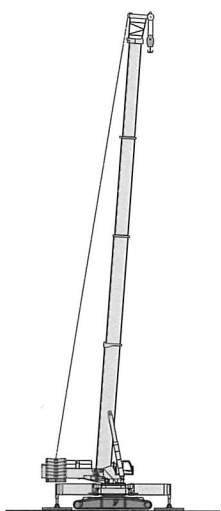
ブーム / ジブの組合せ

- V ブームエクステンション6m エクセントリック無し
- V2 ブームエクステンション10m
- V3 ブームエクステンション6m
- VE ブームエクステンション6m エクセントリック有り

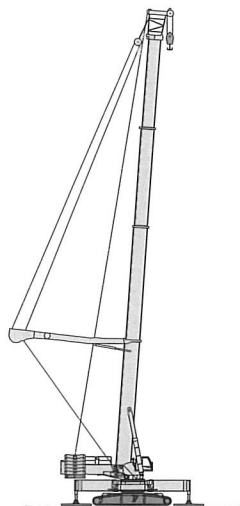
T 3 仕様

その他の仕様

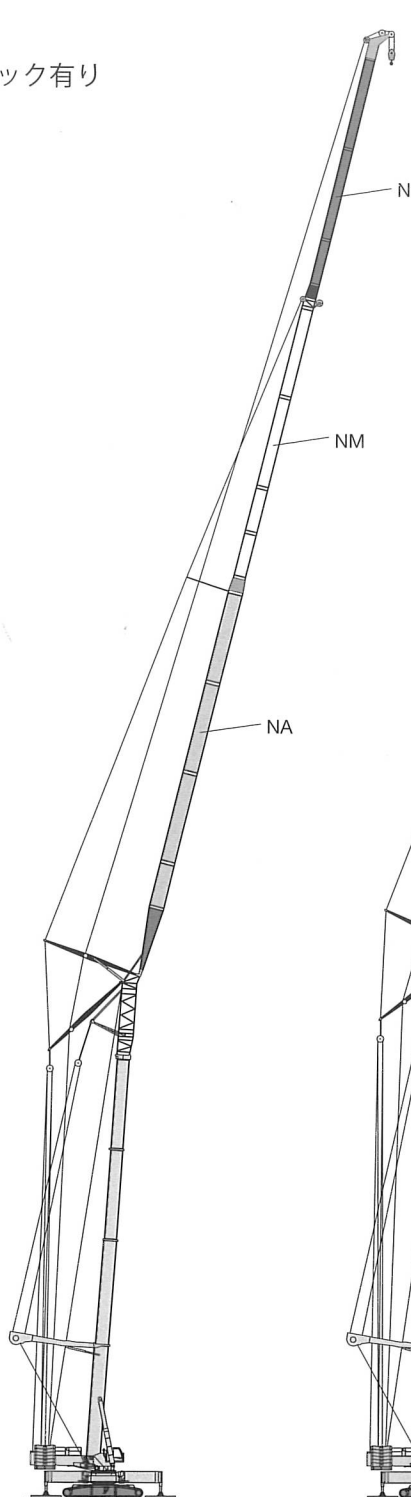
- T3N
- T3F
- T3NZF
- T3YV
- T3YVZVE
- T3YVEN3
- T3YVZVEN3
- T3YVEF
- T3YVENZF



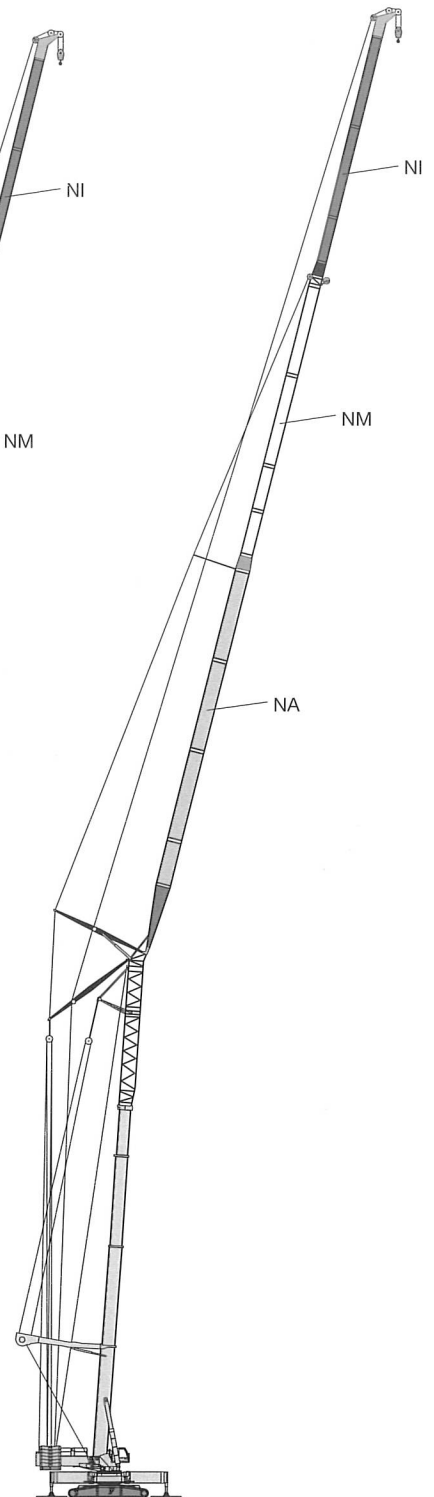
T3



T3Y



T3YVEN



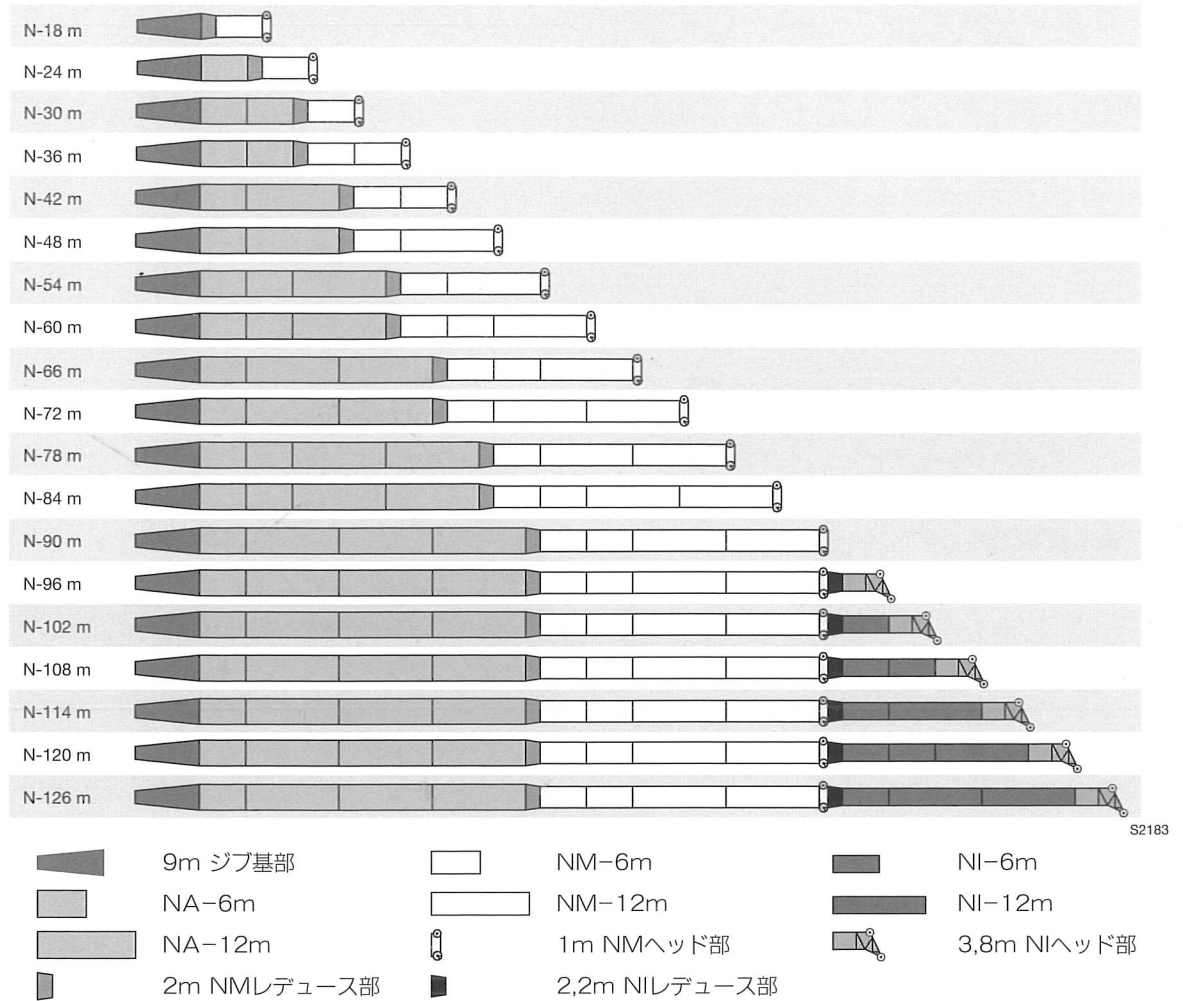
T3YV2VEN

S2333.02

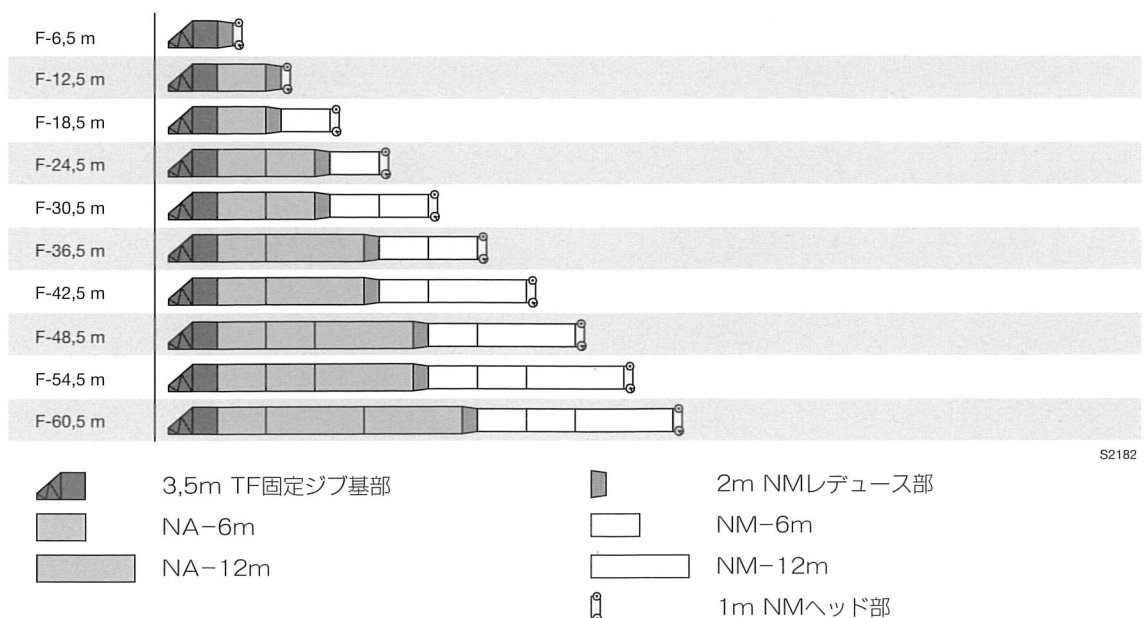
主要部材重量表

上部旋回体(クイックコネクション付き)				センター部			
L x H x W (m)	14.25 x 3.0 x 2.9	重量	30.2 t	L x H x W (m)	7.16 x 3.0 x 2.98	重量	26.0 t
クローラー (1.5m幅)				アウトリガー			
L x H x W (m)	9.74 x 1.53 x 1.5	重量	30.0 t	L x H x W (m)	5.43 x 1.06 x 2.25	重量	9.37 t
起伏シリンダー				アウトリガーフロート			
L x H x W (m)	5.8 x 3.0 x 1.07	重量	7.7 t	L x H x W (m)	0.8 x 0.5 x 0.4	重量	0.27 t
ブーム基部+T1+T2+T3(台座付)				ブーム基部 T4+T5+T6+T7(台座付)			
L x H x W (m)	17.61 x 2.4 x 2.9	重量	51.0 t	L x H x W (m)	17.02 x 2.45 x 1.62	重量	22.4 t
TY-ガイマスト				敷板			
L x H x W (m)	16.7 x 2.0 x 3.0	重量	25.0 t	L x H x W (m)	3.75 x 2.4 x 0.36	重量	2.4 t
ベースプレート				カウンターウェイト			
L x H x W (m)	7.1 x 2.45 x 2.4	重量	22.0 t	L x H x W (m)	2.53 x 1.61 x 0.46	重量	10.0 t
各フック				各フック			
L x H x W (m)		重量		L x H x W (m)		重量	
<p>320t (重量7.6t) 11枚シーブ</p>				<p>112t (重量5.5t) 3枚シーブ</p>			
<p>50t (重量4.0t) 1枚シーブ</p>				<p>16t (重量1.1t)</p>			

ブーム / ジブの組合せー起伏ジブ


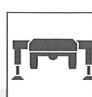
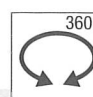
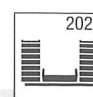


ブーム / ジブの組合せー固定ジブ

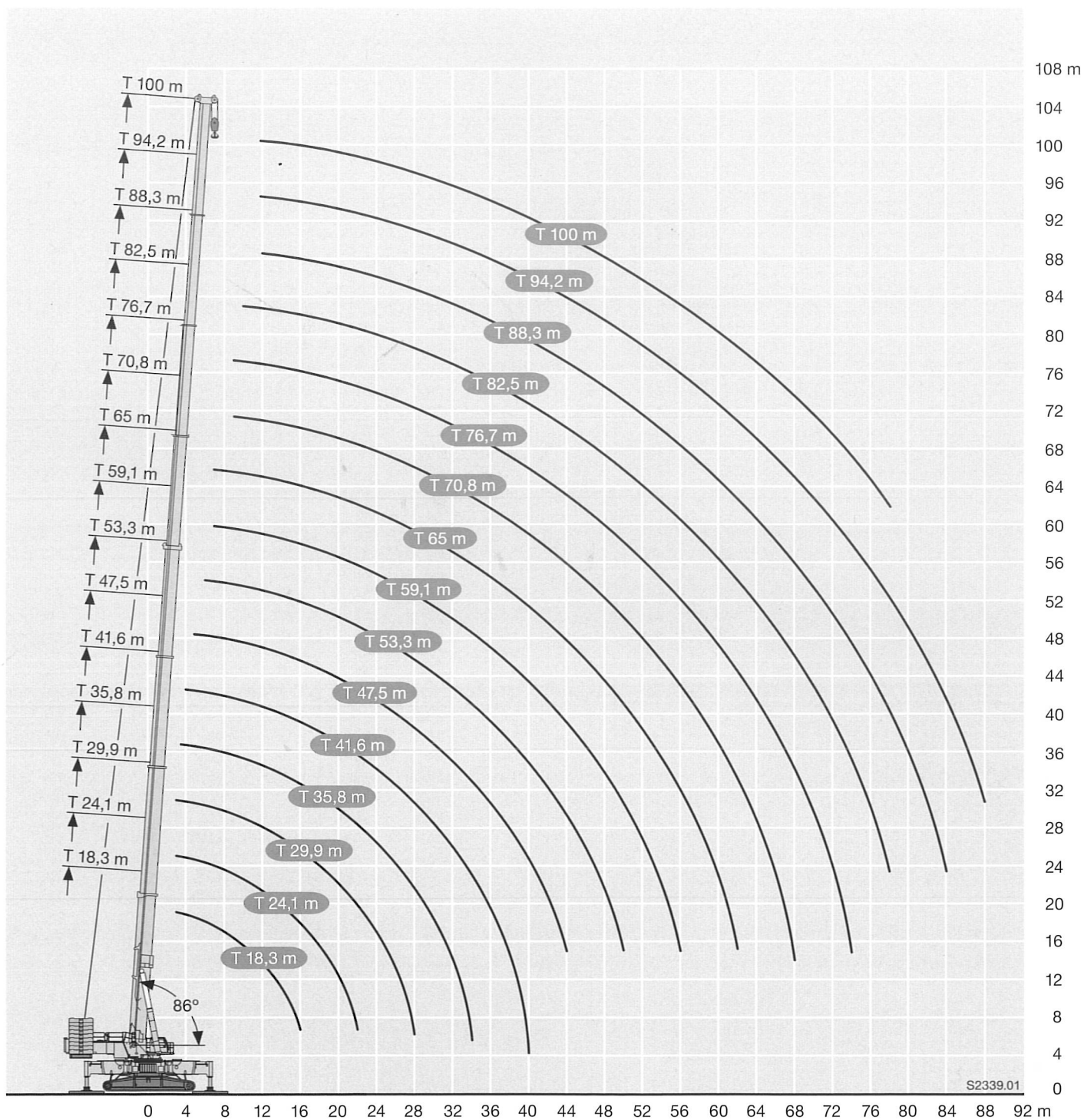


定格総荷重表

T7

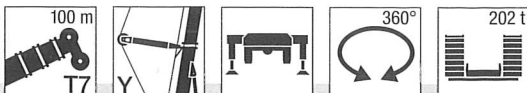
																	
	18,3 m	24,1 m	29,9 m	35,8 m	41,6 m	47,5 m	53,3 m	59,1 m	65 m	70,8 m	76,7 m	82,5 m	88,3 m	94,2 m	100 m		
m																m	
3	213	213	213													3	
3,5	213	213	213	213												3,5	
4	213	213	213	213	213											4	
4,5	213	213	213	213	213											4,5	
5	213	213	213	213	213	213										5	
6	213	213	213	213	213	213	152	143								6	
7	213	213	213	213	213	213	143	136	105							7	
8	213	213	213	213	213	204	135	130	100	80						8	
9	213	213	213	213	213	192	127	123	94	76	62					9	
10	213	213	213	213	213	182	121	118	90	73	60	49,5				10	
12	213	213	213	213	194	163	110	108	81	66	55	46	38,5	29,4	26,5	12	
14	213	213	206	191	173	146	100	100	74	61	51	43	36	28	25,4	14	
16	168	190	182	169	152	133	92	92	68	56	47	40	34	26,7	24,3	16	
18		168	160	149	138	120	85	86	61	52	43,5	37	32	25,4	23,3	18	
20		146	143	134	123	110	78	80	57	47,5	40,5	34,5	29,7	24,3	22,4	20	
22		104	128	120	112	100	72	75	52	44,5	37,5	32,5	27,9	23,2	21,4	22	
24			114	109	103	91	67	70	48	41,5	35	29,9	26,1	22,1	20,5	24	
26			97	99	93	85	62	66	43,5	38,5	32,5	28,3	24,3	21,1	19,4	26	
28			70	90	86	79	58	62	40,5	35,5	30	26,9	22,7	20	18,4	28	
30				82	80	73	55	58	37,5	33	27,9	25,4	21,3	19	17,4	30	
32				70	73	68	51	55	34,5	30,5	25,9	23,9	19,9	18,2	16,4	32	
34				41,5	68	64	48	52	32	28,2	24,2	22,5	18,6	17,3	15,5	34	
36					63	60	45,5	49,5	30	25,8	22,6	21,3	17,6	16,4	14,6	36	
38					52	56	43	46,5	27,9	24	21	20,1	16,8	15,5	13,7	38	
40						53	40,5	44,5	25,8	22,3	19,3	19	16,1	14,7	12,8	40	
42						49,5	38,5	42,5	23,8	21,3	18	17,8	15,4	14	11,9	42	
44						40,5	36,5	40,5	22,3	20,3	16,9	16,9	14,7	13,4	11,1	44	
46							34,5	38,5	20,8	19,3	16	16,2	13,9	12,7	10,4	46	
48							32,5	37	19,3	18,5	15	15,6	13,3	12	9,7	48	
50							31	35	17,8	17,8	14,2	14,9	12,8	11,4	9,1	50	
52								33,5	16,6	17,1	13,6	14,2	12,2	10,7	8,4	52	
54								32	15,5	16,3	13	13,6	11,7	10,2	7,7	54	
56								26,2	14,5	15,6	12,4	12,9	11,2	9,6	7,1	56	
58									13,9	15,1	11,8	12,2	10,7	9,1	6,5	58	
60									13,5	14,6	11,2	11,5	10,1	8,5	6	60	
62									13,2	14,1	10,7	10,8	9,5	7,9	5,5	62	
64										13,6	10,3	10,1	9	7,4	5	64	
66										13,2	9,8	9,4	8,4	6,8	4,4	66	
68										13,1	9,4	8,8	7,8	6,3	3,8	68	
70											9	8,2	7,2	5,7	3,3	70	
72											8,6	7,6	6,7	5,1	2,7	72	
74											6	7	6,1	4,6	2,1	74	
76												6,5	5,6	4	1,7	76	
78												6	5,1	3,6	1,3	78	
80													4,6	3,1		80	
82													4,2	2,5		82	
84													3,8	2		84	
86														1,4		86	
88														1,1		88	

TAB1945001



定格総荷重表

T7Y

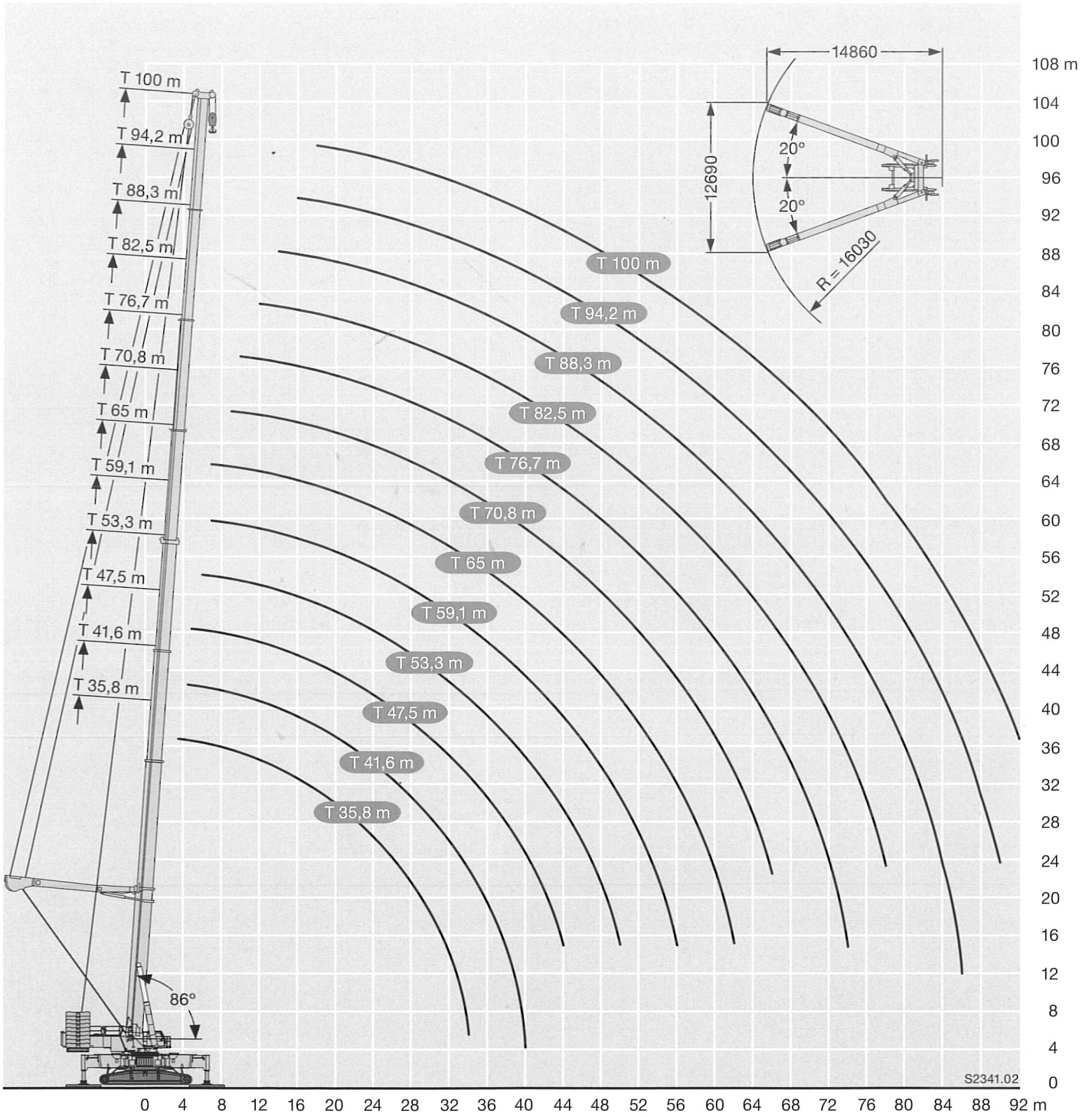


	35,8 m	41,6 m	47,5 m	53,3 m	59,1 m	65 m	70,8 m	76,7 m	82,5 m	88,3 m	94,2 m	100 m	
3,5	213												3,5
4	213	213											4
4,5	213	213											4,5
5	213	213	213										5
6	213	213	213	213	213								6
7	213	213	213	213	213	201							7
8	213	213	213	213	213	203							8
9	213	213	213	213	213	212	172						9
10	213	213	213	207	212	206	187	133					10
12	213	213	205	197	201	196	180	154	111				12
14	213	206	196	187	192	186	169	146	125	100			14
16	195	197	188	178	182	175	157	138	118	98	78		16
18	174	177	178	170	165	157	144	130	112	93	75	65	18
20	156	160	161	157	148	141	135	123	106	89	72	63	20
22	139	142	144	142	138	131	124	115	101	85	69	60	22
24	124	128	129	129	126	120	113	106	96	81	66	58	24
26	111	115	117	117	115	111	105	97	91	77	64	56	26
28	101	104	106	107	106	103	97	89	86	74	61	54	28
30	91	95	97	98	98	95	92	83	80	70	59	52	30
32	74	87	89	90	90	88	86	80	74	67	57	51	32
34	45	80	82	83	83	82	80	77	69	64	55	49	34
36		72	76	76	77	76	75	73	67	61	53	47,5	36
38		58	70	71	71	71	70	68	64	59	51	46	38
40		31	65	66	66	66	66	64	61	56	49,5	44	40
42			57	61	62	62	61	60	58	54	48	43	42
44			45,5	57	58	58	58	56	54	51	46	41,5	44
46				53	54	54	54	53	51	49	44,5	40,5	46
48				45	50	50	50	49,5	48	46	43	39	48
50				35	47	47	47,5	46,5	44,5	43,5	41,5	38	50
52					43	44,5	44,5	44	41	41	39,5	36	52
54					36	41,5	41,5	41	38,5	38,5	37	33,5	54
56					27,4	39	39	38,5	36	36,5	35	30,5	56
58						34,5	37	36,5	34	34	33	27,7	58
60						28,6	34,5	34	31,5	32,5	30,5	25	60
62						20,5	32	32	29,1	30,5	28,7	22,2	62
64							27,6	30,5	27	28,7	26,9	19,4	64
66							22,4	28,5	25,3	27	25	17,9	66
68								25,3	23,6	25,4	23,2	16,7	68
70								21,4	21,9	23,5	21,4	15,6	70
72								16,7	20,2	22	19,6	14,4	72
74									18,7	20,4	17,8	13,3	74
76									16,2	18,9	16,7	12,1	76
78									11,9	17,3	15,6	11	78
80										14,5	14,5	10	80
82										11,2	13,4	9	82
84										7,2	12,2	8,1	84
86											9,9	7,2	86
88											6,9	6,2	88
90												5,3	90
92												4,3	92

TAB1945056

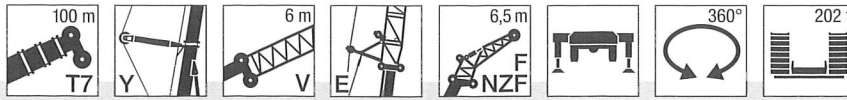
揚程図

T7Y



定格総荷重表

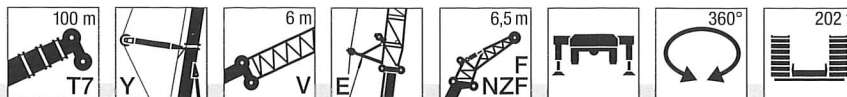
T7YVEF 6.5m/
T7YVENZF 6.5m



m	47,5 m + 9,1 m*			53,3 m + 9,1 m*			59,1 m + 9,1 m*			65 m + 9,1 m*			70,8 m + 9,1 m*			76,7 m + 9,1 m*			82,5 m + 9,1 m*			m					
	6,5 m			6,5 m			6,5 m			6,5 m			6,5 m			6,5 m			6,5 m								
	0°	30°	60°	0°	30°	60°	0°	30°	60°	0°	30°	60°	0°	30°	60°	0°	30°	60°	0°	30°	60°						
8	174																						8				
9	171			171																			9				
10	168			168																			10				
12	162	114		163	114			167															12				
14	157	112	79	158	112	79		158	112					132									14				
16	152	110	78	154	111	78		152	110	78			135	110	78			123	108		91		16				
18	148	109	78	150	109	78		141	109	78			122	108	77			112	108	77	82	99	75	18			
20	143	107	77	136	108	77		129	108	77			111	107	77			102	107	77	74	98	77	68	20		
22	128	106	76	123	106	77		117	106	77			101	106	76			93	104	76	66	94	76	62	78	22	
24	116	104	76	111	105	76		106	104	76			92	101	76			85	94	76	60	89	76	56	75	76	24
26	106	103	76	101	104	76		96	100	76			84	93	76			78	86	76	53	82	76	51	70	72	26
28	97	100	75	92	96	76		88	91	76			77	86	76			71	79	76	48	74	76	46,5	64	69	28
30	88	91	75	85	88	75		81	84	75			71	79	75			65	73	74	43	66	71	42	58	66	30
32	81	84		78	80	75		74	77	75			65	71	73			59	67	69	39	59	66	38	53	60	32
34	75	77		71	74	75		68	71	72			61	66	68			54	61	64	35	53	60	34,5	47,5	54	34
36	69	71		66	68			63	65	66			56	61	63			48	56	59	31	46	54	31,5	43,5	48,5	36
38	64	65		61	63			58	60				52	56	58			43,5	51	54	27,2	40,5	47,5	28,7	39	43,5	38
40	58	60		56	58			53	55				47,5	51	53			39,5	47	49	23,9	35,5	41	25,7	34,5	38,5	40
42	54	55		52	54			49	51				43,5	47				36	43	45	21,2	31	35,5	22,7	30,5	34	42
44	49,5	51		48	49,5			45,5	47				39,5	43,5				32	39,5	41	18,6	26,6	30,5	19,9	27,4	30	44
46	46	47		44,5	46			42	43,5				37	39,5				28,3	36,5		15,9	22,7	25,8	17,8	24,3	26,4	46
48	42,5	43,5		41	42			38,5	40				34	36,5				25,6	33,5		13,2	19,7		15,7	21,1	22,9	48
50	39	40		38	39			35,5	37				31	33,5				23	30,5		10,8	16,7		13,6	18,1	19,7	50
52	36	37		35	36			33	34				28,5	31				20,4	27,5		9	13,6		11,6	15,9	16,8	52
54	33,5			32	33			30,5	31,5				25,7	28				17,8	24,3		7,2	10,6		9,5	13,7		54
56	28,6			29,6	30,5			27,8	28,9				23,5	25,3				15,2	21,1		5,3	8,4		7,9	11,5		56
58	22,6			27,1	27,9			25,2	26,2				21,5	23,2				12,9	18		2,9	6,3		6,4	9,3		58
60				24,3				22,8	23,7				19,6	21				11,2	14,8			4,1		5	7,2		60
62				19,8				18,5					17,7	18,9				9,4	12,6					3,1	5,7		62
64				14,5				16					15,7	16,9				7,7	10,3						4,2		64
66								12					13,9	15				5,9	8,1						2,1		66
68								7,2					12,4	13,3				4,2	6								68
70													10,9					2,8	4,3								70
72													8,7					1,8	2								72
74													5,2					1,1									74

*アダプタ

TAB1945375 / 1945386 / 1945397



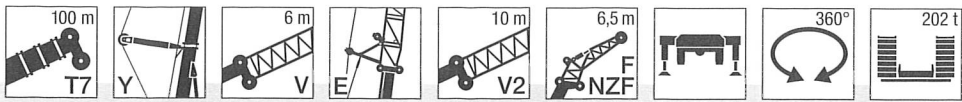
m	88,3 m + 9,1 m*						94,2 m + 9,1 m*						100 m + 9,1 m*						m								
	6,5 m			6,5 m			6,5 m			6,5 m			6,5 m														
	0°	30°	60°	0°	30°	60°	0°	30°	60°	0°	30°	60°															
20	49																									20	
22	44,5			61																	26,5						22
24	40			56		59				32		43,5		44							23,5		33				24
26	36			50		57				28,5		39,5		42,5							20,7		29,5		35		26
28	32,5			45		52				25,4		35		40,5							18,2		26,1		31		28
30	28,9			40,5		47				22,6		31,5		36,5							15,8		22,8		27,6		30
32	25,7			36		42				19,9		28,1		33							13,7		19,8		24,2		32
34	22,8			32		37				17,5		24,9		29							11,6		17,1		20,9		34
36	20,3			28,5		33				15,3		21,8		25,6							9,7		14,5		17,6		36
38	18,1			25,4		28,8				13,4		19,3		22,3							7,9		12,2		14,9		38
40	15,9			22,2		25,2				11,8		16,9		19,3							6,5		10,4		12,2		40
42	13,7			19		21,6				10,1		14,4		16,5							4,9		8,6		10		42
44	11,5			16,3		18,7				8,5		12		13,8							3,3		6,8		7,8		44
46	9,3			14,1		15,7				6,9		9,8		11,6							2,2		4,7		5,7		46
48	7,8			12		13,2				5,1		8,1		9,4									2,6		3,2		48
50	6,2			9,8		10,8				3,8		6,4		7,4								2					50
52	4,5			7,7		8,7				2,7		4,6		5,8								1,3					52
54	2,4			6,2		6,9				2		2,3		3,6													54
56				4,7						1,2		1,3		1,6													56
58				2,7																							58

*アダプタ

TAB1945375 / 1945386 / 1945397

定格総荷重表

T7YVEV2F 6.5m/
T7YVEV2NZF 6.5m



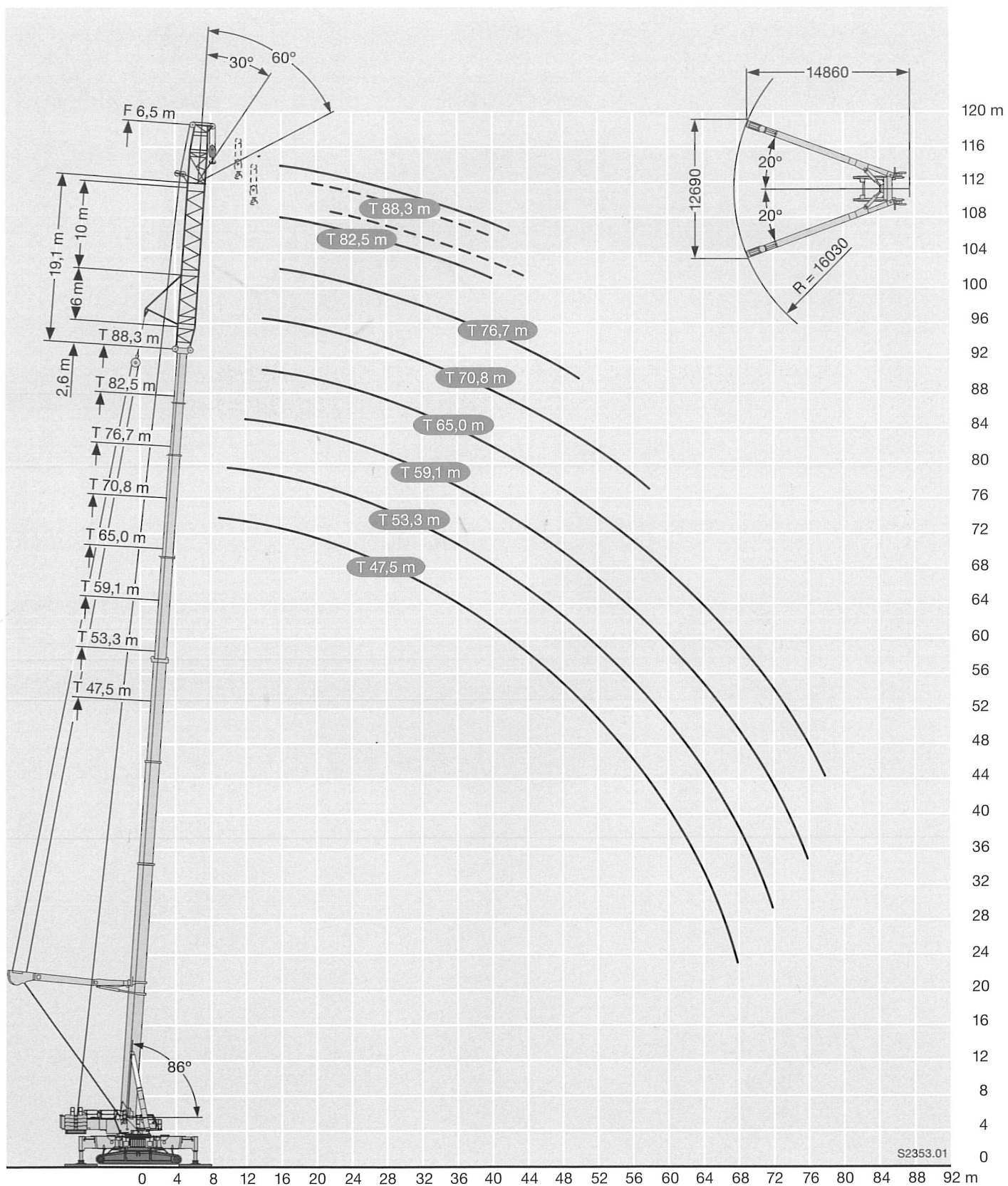
m	47,5 + 19,1 m*			53,3 + 19,1 m*			59,1 + 19,1 m*			65 + 19,1 m*			70,8 + 19,1 m*			76,7 + 19,1 m*			82,5 + 19,1 m*			88,3 + 19,1 m*			m
	6,5 m			6,5 m			6,5 m			6,5 m			6,5 m			6,5 m			6,5 m						
	0°	30°	60°	0°	30°	60°	0°	30°	60°	0°	30°	60°	0°	30°	60°	0°	30°	60°	0°	30°	60°	0°	30°	60°	
9	130																							9	
10	125			122																				10	
12	117	92		115				113																12	
14	110	87	78	108	86			108				107												14	
16	104	83	75	103	82	74		102	82	71														16	
18	98	80	72	98	79	72		98	79	72														18	
20	93	77	70	93	76	70		93	76	70														20	
22	88	74	68	89	74	68		89	74	68														22	
24	85	71	65	85	71	66		86	72	66														24	
26	81	68	63	81	69	64		82	69	64														26	
28	77	66	62	78	67	62		79	67	63														28	
30	74	64	60	75	64	60		76	65	61														30	
32	71	61	58	72	62	59		69	63	60														32	
34	68	59	57	68	60	57		64	62	58														34	
36	65	57	55	63	59	56		59	60	57														36	
38	61	56		58	57	55		54	56	56														38	
40	57	54		53	55			50	52	53														40	
42	52	52		49,5	51			46	48	49,5														42	
44	48,5	50		46	47,5			42,5	44,5															44	
46	45	46,5		42,5	44			39,5	41															46	
48	42	43,5		39,5	41			36,5	38															48	
50	39	40		36,5	38			33,5	35															50	
52	36	37		33,5	35			31	32															52	
54	33,5	34		31	32,5			28,4	29,7															54	
56	31	31,5		28,9	30			26,1	27,3															56	
58	28,5	29,2		26,7	27,7			24	25,1															58	
60	26,3	27		24,3	25,3			21,9	23															60	
62	24,1			22,1	22,9			19,7	20,7															62	
64	21,2			20	20,8			17,6	18,6															64	
66	17,2			18,1	18,8			15,7	16,6															66	
68	12,6			16,3				13,9	14,7															68	
70				13,9				12,2	12,9															70	
72				10,3				10,7																72	
74								9,2																74	
76								7																76	
78																								78	

*アダプタ

TAB 1945639 / 1945650 / 1945661

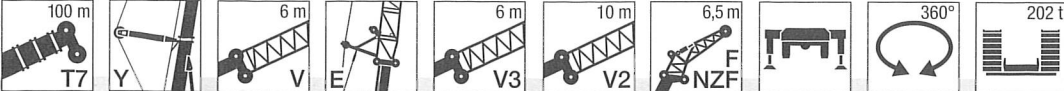
揚程図

T7YVEV2F 6.5m/
T7YVEV2NZF 6.5m



定格総荷重表

T7YVEV3V2F 6.5m/
T7YVEV3V2NZF 6.5m



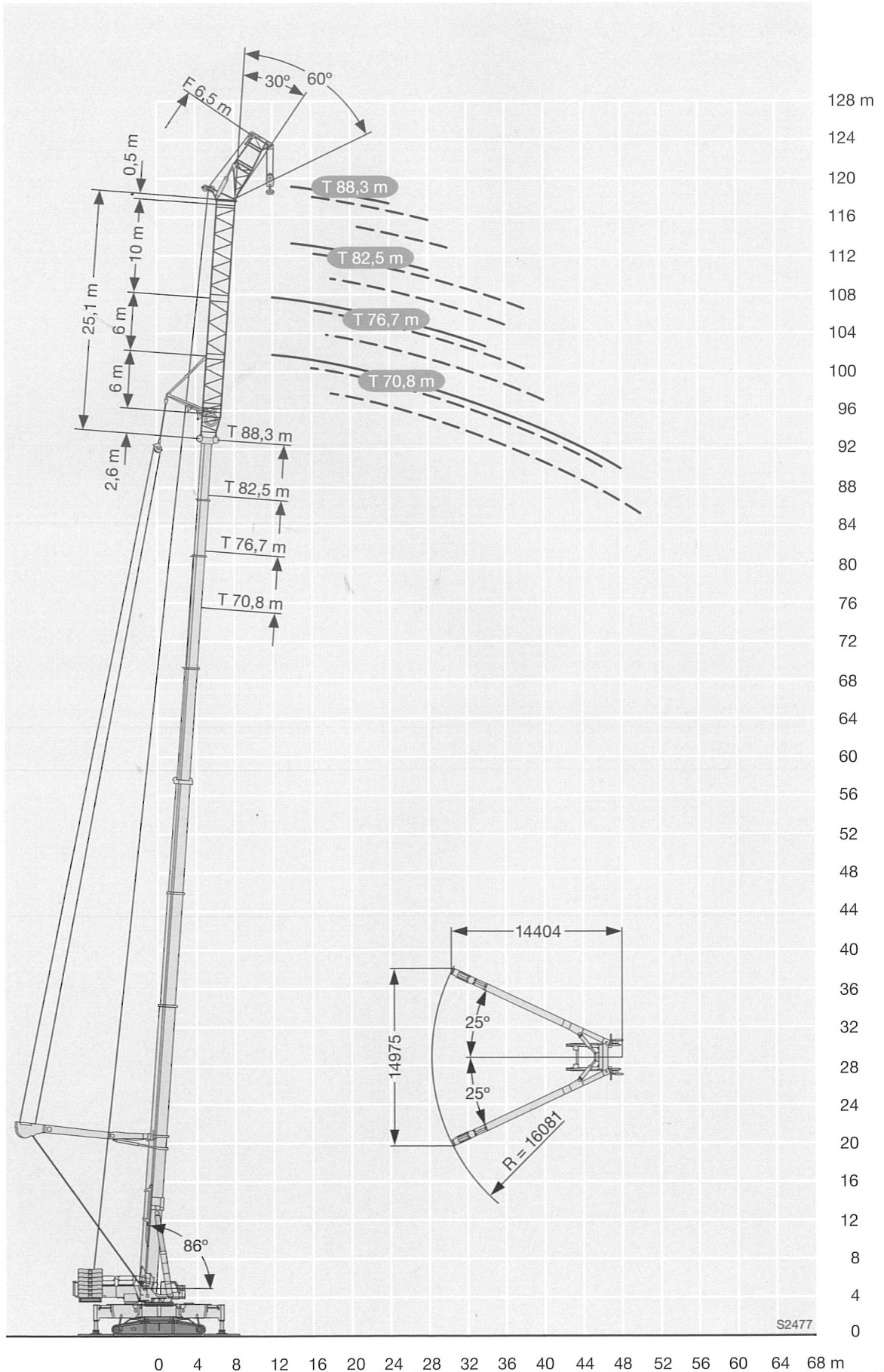
m	47,5 + 25,1 m*			53,3 + 25,1 m*			59,1 + 25,1 m*			65 + 25,1 m*			70,8 + 25,1 m*			76,7 + 25,1 m*			82,5 + 25,1 m*			88,3 + 25,1 m*			m	
	6,5 m			6,5 m			6,5 m			6,5 m			6,5 m			6,5 m			6,5 m							
	0°	30°	60°	0°	30°	60°	0°	30°	60°	0°	30°	60°	0°	30°	60°	0°	30°	60°	0°	30°	60°	0°	30°	60°		
9	114																							9		
10	110			109			107																	10		
12	103	86		102			101																	12		
14	97	81	76	96	81		96	81													61		32	14		
16	91	78	72	91	77	72	91	77	72	91	77	71	88	76		80	76			49	70		25,1	60	16	
18	86	74	70	86	74	69	87	74	69	87	74	69	83	74	69	76	73	68		39	67	67	19,2	60	18	
20	81	71	67	82	71	67	83	71	67	84	71	67	79	71	67	72	70	66		29,7	63	64	14,1	53	57	20
22	77	68	64	78	68	64	79	69	65	80	69	65	74	69	65	67	66	65		22,2	60	61	8,1	39,5	55	22
24	73	65	62	74	66	62	76	66	63	75	67	63	70	67	63	56	63	63		15,5	57	58	2,6	27	52	24
26	70	62	60	71	63	60	72	64	61	72	64	61	67	65	62	40	60	60		9,6	51	55		16,7	43	26
28	67	60	58	68	61	58	69	62	59	68	62	60	63	62	60	29,6	57	57		5,1	39,5	52		6,7	28,2	28
30	64	58	56	65	59	57	67	60	57	64	60	58	60	59	58	19,1	54	54			23,8	46,5		16,3		30
32	62	55	54	63	57	55	64	58	56	61	58	57	57	56	56	11,2	50	52			11,2	36				32
34	59	53	52	61	55	53	61	56	54	58	56	55	54	54	54	5,8	38	49,5			9,2	25				34
36	57	52	51	58	53	52	59	54	53	55	54	54	51	51	51					26,7	47		7,1	13,4		36
38	54	50	49	56	51	50	55	52	51	51	52	52	45	49	49					15,2	45		4,2			38
40	52	48		54	50	49	51	51	50	47,5	49,5	50	38	46,5	47						25,9					40
42	50	46,5		50	48		47	49	49	44	46	47	31	37	44,5											42
44	48,5	45,5		47	47		43,5	45,5	46,5	40,5	42,5	43,5	23,7	26,9	41,5											44
46	46,5	44		43,5	45		40,5	42		37,5	39	40	16,6	16,6	38,5											46
48	43	42,5		40,5	42		37,5	39		34,5	36		9,5		35,5											48
50	40	41,5		37,5	39		35	36,5		31	33,5				32,5											50
52	37,5	38,5		35	36,5		32	33,5		25,9	31															52
54	35	36		32,5	34		29,8	31		20,8	28,4															54
56	32,5	33,5		30	31,5		27,6	28,8		15,8	26,1															56
58	30,5	31		28,1	29,1		25,4	26,6		10,7	23,8															58
60	28,1	28,8		26	27		23,5	24,5			19,4															60
62	26	26,6		24,1	25		21,6	22,6			14,3															62
64	23,9	24,6		22,1	23		19,8	20,7			9,1															64
66	21,9	22,5		20,1	20,9		17,9	18,8																		66
68	20			18,2	18,9		16	16,9																		68
70	17,1			16,5	17,1		14,3	15,1																		70
72	13,6			14,8			12,6	13,3																		72
74	9,3			13,2			11,1	11,7																		74
76				10,7			9,6	10,1																		76
78				7,4			8,2																			78
80							6,9																			80
82							4,4																			82

*アダプタ

TAB 1945771 / 1945782 / 1945793

揚程図

T7YVEV3V2F 6.5m/
T7YVEV3V2NZF 6.5m



定格総荷重表

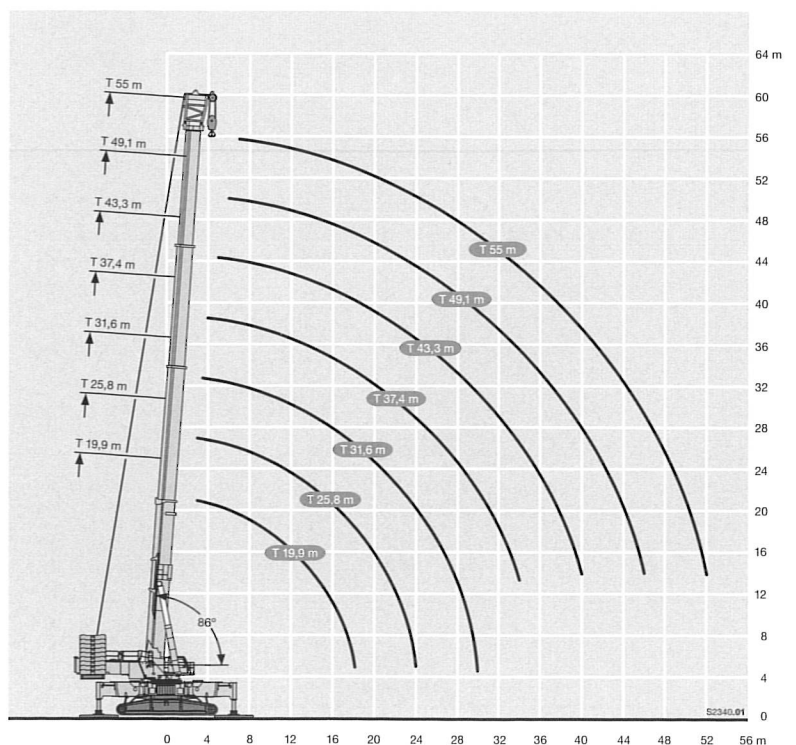
T3

m	55 m T3		360°		202 t				m
	19,9 m*	25,8 m*	31,6 m*	37,4 m*	43,3 m*	49,1 m*	55 m*		
3	363	363						3	
3,5	358	363	363					3,5	
4	347	360	363	313				4	
4,5	337	351	356	303				4,5	
5	326	343	349	293	216			5	
6	303	325	335	274	202	165		6	
7	283	307	320	257	190	154	129	7	
8	266	291	304	242	179	144	122	8	
9	251	277	291	229	167	135	116	9	
10	237	263	273	217	156	127	110	10	
12	215	241	234	197	137	113	99	12	
14	199	222	207	180	122	101	89	14	
16	187	198	181	165	108	92	81	16	
18	144	174	163	150	98	84	74	18	
20		154	145	137	90	76	68	20	
22		135	133	125	83	70	62	22	
24		93	120	114	77	64	58	24	
26			110	106	72	58	54	26	
28			97	97	67	54	49	28	
30			61	90	63	50	46	30	
32				83	60	46	42,5	32	
34				72	56	43,5	39,5	34	
36					54	40,5	36,5	36	
38					51	37,5	34,5	38	
40					49	35,5	32,5	40	
42						33,5	30	42	
44						31,5	28,2	44	
46						29,9	26,7	46	
48							25,1	48	
50							23,6	50	
52							22,5	52	

*伸縮ブーム (2,2m) T3-アダプタ+0.5m T3-ヘッド

TAB 1946001

揚程図



定格総荷重表

T3Y



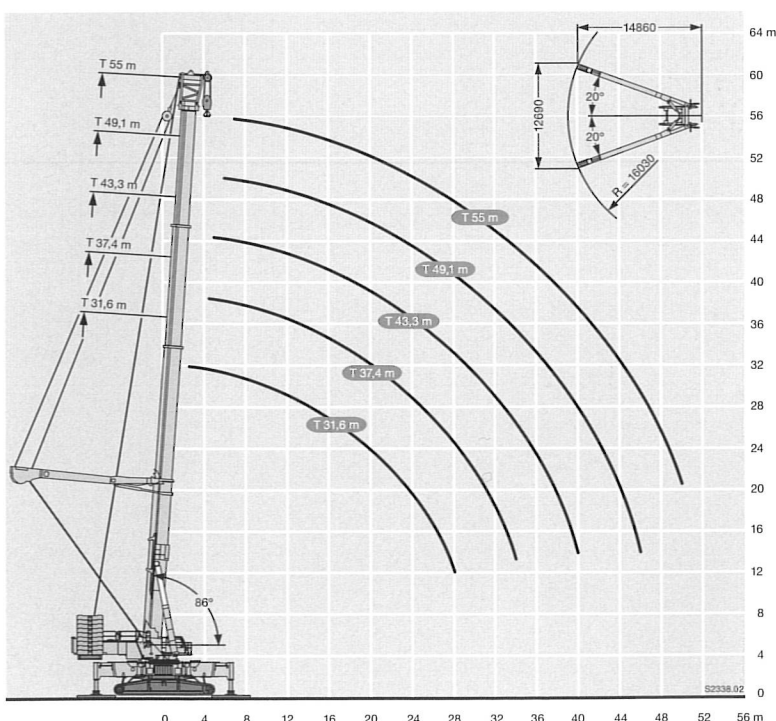
m	0°/180° **					m	
	31,6 m*	37,4 m*	43,3 m*	49,1 m*	55 m*		
2,5	1200					2,5	
3	1000					3	
3,5	900	363				3,5	
4	830	363				4	
4,5	700	363	363			4,5	
5	580	363	363	363		5	
6	360	363	363	360	341	6	
7	354	354	363	350	332	297	7
8	343	341	339	328	316	284	8
9	316	314	314	304	294	271	9
10	294	290	291	284	275	258	10
12	256	251	252	249	242	234	12
14	226	220	221	221	216	209	14
16	200	195	196	196	194	188	16
18	177	174	176	176	173	167	18
20	154	153	155	156	154	149	20
22	135	135	138	138	138	134	22
24	119	120	123	124	124	121	24
26	106	108	111	111	112	110	26
28	86	90	100	101	101	100	28
30	47	51	91	91	92	91	30
32			82	83	84	83	32
34			66	76	77	76	34
36				70	70	70	36
38				62	65	64	38
40				49	60	59	40
42					55	55	42
44					47,5	51	44
46					36	47	46
48						43	48
50						35,5	50

*伸縮ブーム (2,2m) T3-アダプタ+0.5m T3-ヘッド

TAB 1942000 / TAB 1946056

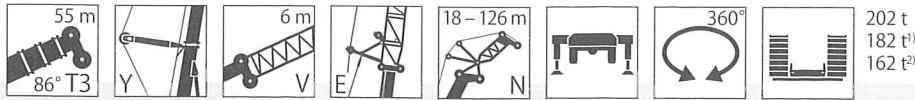
** 363tを超える過重には特殊吊装置が必要となります。

揚程図



定格総荷重表

T3YVEN

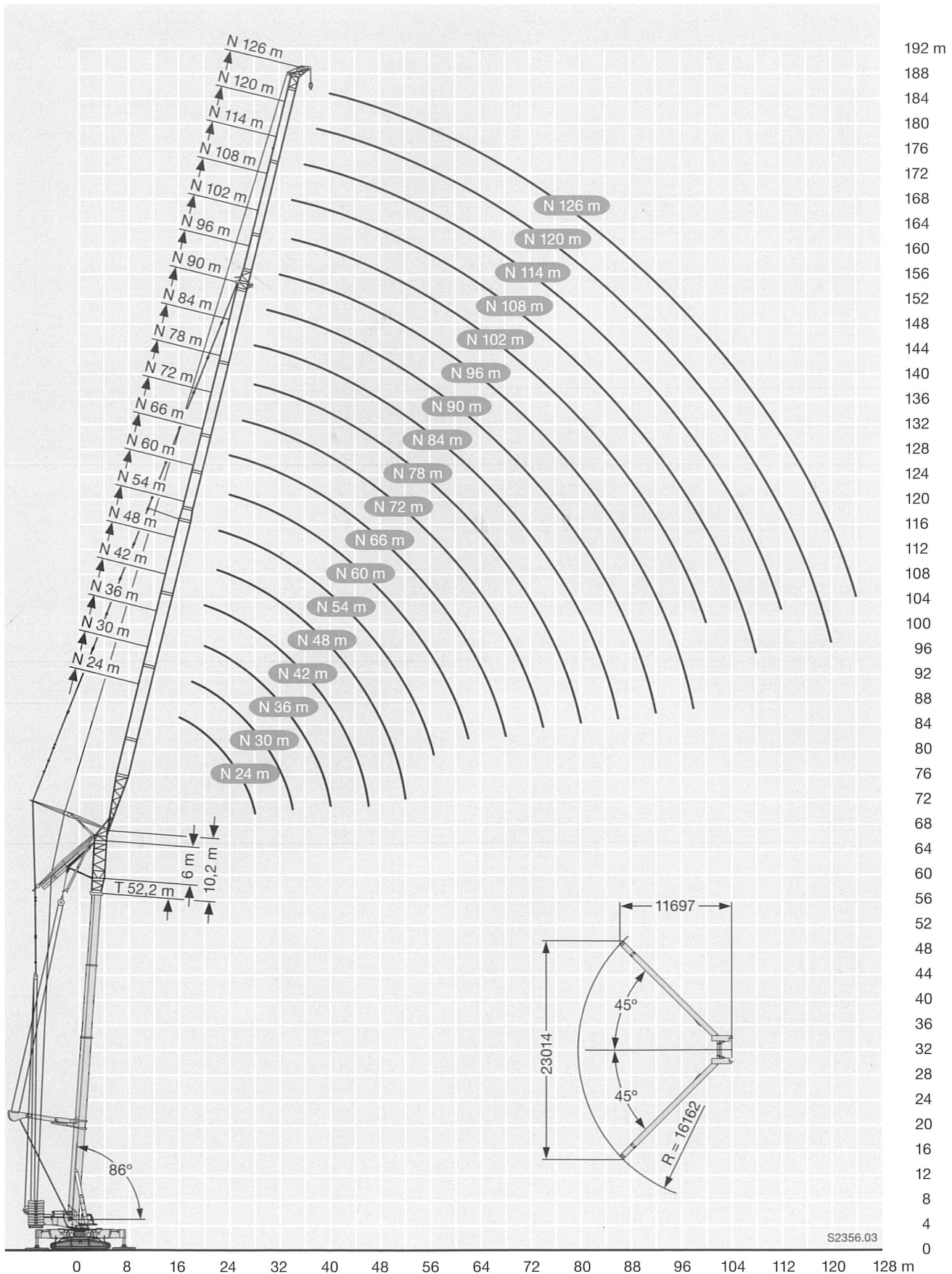


52,2 m + 10,2 m*

← m	24 m ²⁾	30 m ¹⁾	36 m ¹⁾	42 m ¹⁾	48 m	54 m	60 m	66 m	72 m	78 m	84 m	90 m	96 m	102 m	108 m	114 m	120 m	126 m	→ m	
16	156																			18
18	146	148																		20
20	137	139	127																	22
22	129	131	122	108	92															24
24	121	124	118	105	91															26
26	111	117	114	102	89	77	63	49	37											28
28	102	112	108	99	87	77	65	52	39,5	29,3										30
30		104	103	97	85	75	64	53	41,5	31,5	23,5									32
32		97	96	94	84	74	63	54	43	33	24,7	18,9								34
34		91	90	89	81	72	62	53	44,5	34,5	26,1	19,6	14,2							36
36			84	84	79	71	61	52	44	35,5	27,3	20,4	14,8	11,4	8,7					38
38			79	79	76	70	60	52	43,5	36,5	28,4	21,4	15,4	11,8	9,1	7				40
40			75	74	73	69	59	51	43,5	37	29,2	22,4	15,9	12,3	9,4	7,3	5,2			42
42				70	70	68	59	50	42,5	36,5	29,8	23,1	16,6	12,7	9,8	7,5	5,5	3,2		44
44				66	67	66	58	49,5	42	36	29,6	23,8	17,3	13,1	10,1	7,8	5,7	3,5		46
46				63	64	65	57	49	41,5	35,5	29,4	24	17,9	13,5	10,5	8,1	5,9	3,8		48
48					62	61	56	48,5	41	35	28,9	24	18,4	14	10,8	8,4	6,2	4,1		50
50					59	59	55	48	40,5	34,5	28,4	23,8	18,5	14,5	11,1	8,7	6,4	4,4		52
52					56	56	55	47,5	40	34	27,9	23,4	18,6	14,8	11,4	9	6,6	4,7		54
54						53	53	47	39,5	33,5	27,5	23	18,6	15,1	11,7	9,2	6,8	5		56
56						51	50	47	39	33	27	22,6	18,3	15,3	12	9,4	7	5,1		58
58						49	48,5	46	38,5	32,5	26,5	22,2	18	15,2	12,3	9,6	7,2	5,2		60
60							46,5	44,5	38	32,5	26,1	21,8	17,7	15	12,4	9,8	7,3	5,3		62
62							44,5	43,5	37,5	32	25,7	21,4	17,4	14,7	12,5	10	7,4	5,4		64
64								42	37,5	31,5	25,3	21,1	17	14,4	12,3	10	7,5	5,4		66
66								40	37	31	25	20,7	16,8	14,1	12,2	9,9	7,6	5,5		68
68								38	37	31	24,6	20,4	16,5	13,8	12	9,7	7,7	5,5		70
70									36,5	30,5	24,2	20	16,2	13,5	11,8	9,6	7,6	5,5		72
72									34,5	30,5	24	19,7	16	13,2	11,5	9,5	7,4	5,4		74
74									33	30	23,7	19,3	15,8	13	11,3	9,3	7,3	5,3		76
76										29,8	23,5	19,1	15,5	12,7	11,1	9,1	7,2	5,2		78
78										29,3	23,2	18,8	15,3	12,4	10,9	9	7	5,1		80
80										28,3	23	18,5	15,1	12,2	10,7	8,8	6,9	5		82
82											23	18,3	15	11,9	10,4	8,7	6,8	4,9		84
84											23	18	14,8	11,6	10,2	8,5	6,6	4,8		86
86											23	17,9	14,7	11,4	10	8,3	6,4	4,6		88
88												17,9	14,5	11,2	9,8	8,2	6,3	4,5		90
90												17,8	14,4	11	9,6	8,1	6,1	4,3		92
92												17,8	14,4	10,8	9,4	7,9	5,9	4,2		94
94													14,4	10,6	9,3	7,8	5,7	4,1		96
96													14,3	10,5	9,1	7,7	5,6	3,9		98
98													14,3	10,4	9	7,6	5,4	3,8		100
100														10,3	8,8	7,4	5,3	3,6		104
104															8,7	7,1	5	3,4		108
108															8,6	6,8	4,6	3,1		112
112																6,6	4,4	2,8		116
116																	4,1	2,5		120
120																	3,9	2,3		124
124																		2,1		

*アダプター

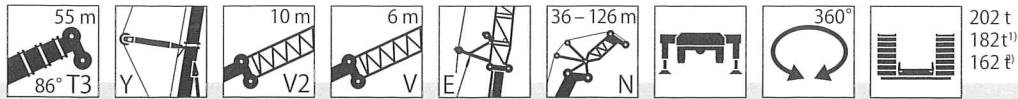
TAB 1942731
 1) TAB 1942732
 2) TAB 1942712



S2356.03

定格総荷重表

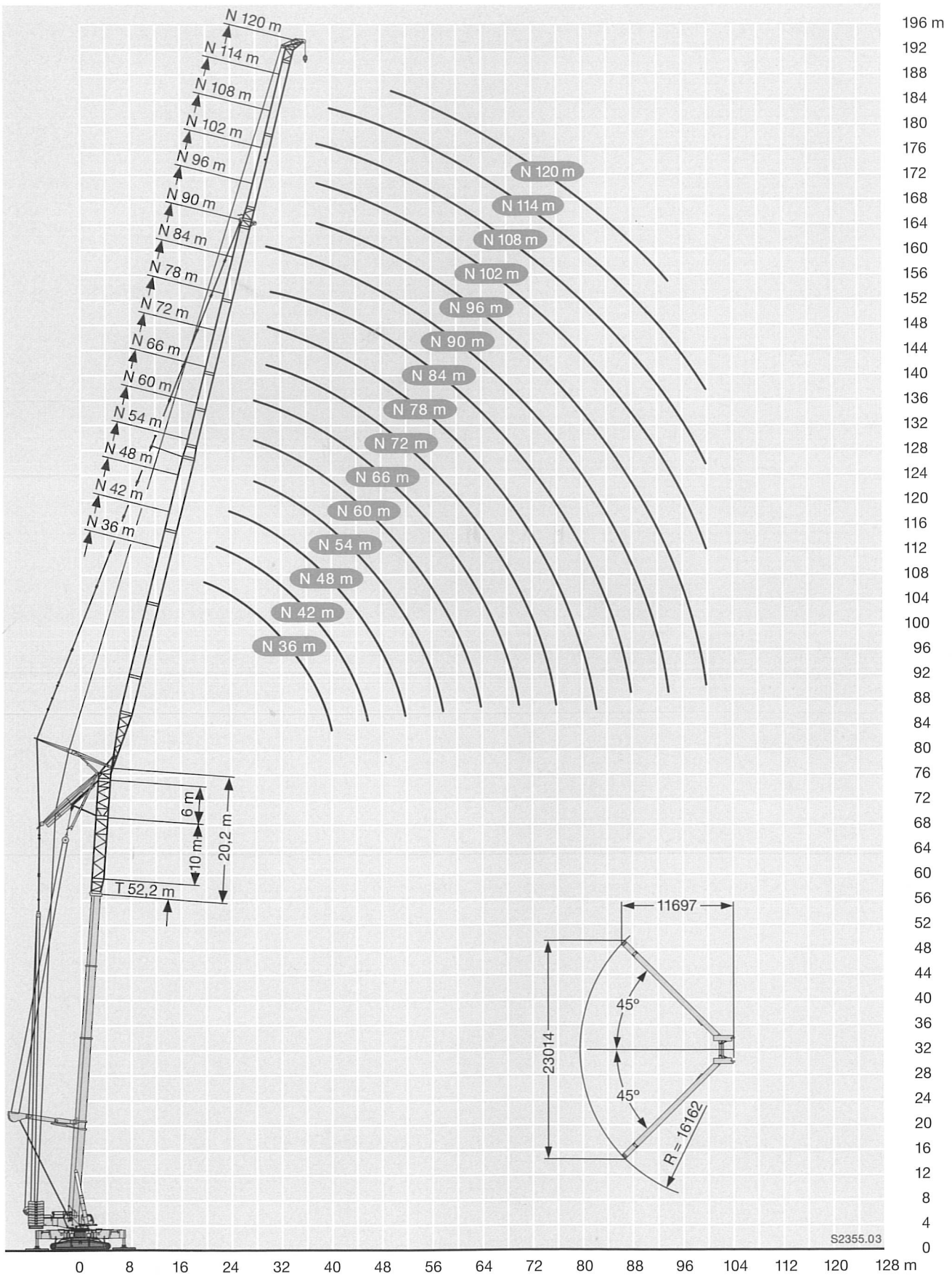
T3YV2VEN



		52,2 m + 20,2 m*																
← m		36 m ¹⁾	42 m ¹⁾	48 m	54 m	60 m	66 m	72 m	78 m	84 m	90 m	96 m	102 m	108 m	114 m	120 m	→ m	
20		117																20
22		112	102															22
24		106	98	87														24
26		101	94	86														26
28		96	90	83	74	55	44											28
30		92	87	80	73	59	47	32	25,6	17,9								30
32		88	83	77	71	61	49	35,5	27,6	19,7	13,5							32
34		83	80	75	69	61	51	38	29,7	21,3	14,7							34
36		77	77	72	67	60	51	40	31,5	23,2	15,9							36
38		71	74	70	65	59	51	41	32,5	24,6	17,6	11,3	8,2	5,4				38
40		66	69	67	63	57	50	41,5	33,5	25,8	18,9	12,5	8,5	5,7	3,1			40
42			64	64	61	56	49,5	42	34,5	26,6	20,1	13,6	9,3	6,2	3,4			42
44			60	61	59	54	48,5	41,5	35	27,4	20,8	14,6	10,3	7	3,8			44
46			56	57	57	53	48	41	34,5	27,9	21,5	15,4	11,1	7,9	4,5			46
48				53	55	52	47	40,5	34	27,8	22,2	16	11,8	8,6	5,3	2		48
50				49,5	52	51	46	40	34	27,7	22,4	16,6	12,4	9,2	6,2	2,7		50
52				45,5	49	49,5	45	39,5	33,5	27,4	22,5	17,1	12,9	9,6	7	3,4		52
54					46	48	44	39	33	26,9	22,5	17,3	13,4	10,1	7,4	4		54
56						42,5	45	43	37,5	32,5	26,5	22,1	17,6	13,6	10,5	7,8	4,5	56
58						38,5	42	41,5	36,5	31,5	26,1	21,8	17,6	13,8	10,7	8,1	4,9	58
60							39	39	35,5	30,5	25,6	21,4	17,1	14	10,8	8,3	5,3	60
62							35,5	36,5	34,5	29,4	24,9	21	16,7	13,6	10,9	8,4	5,7	62
64							32,5	34	33	28,4	24,2	20,6	16,2	13,3	10,8	8,4	5,7	64
66								31	31,5	27,3	23,5	19,9	15,8	12,9	10,5	8,4	5,8	66
68								28,1	30	26,2	22,7	19,3	15,3	12,5	10,1	8,2	5,8	68
70								25	28,6	25	22	18,6	14,7	12,2	9,8	7,9	5,7	70
72									27	23,9	21,1	17,9	14,2	11,8	9,5	7,6	5,5	72
74									24,9	22,7	20,2	17,3	13,6	11,3	9,2	7,4	5,2	74
76									22,1	21,4	19,2	16,5	13	10,7	8,8	7,1	5	76
78										20	18,3	15,7	12,5	10,3	8,4	6,8	4,8	78
80										18,6	17,3	14,9	11,9	9,7	8	6,5	4,6	80
82										16,3	16,2	14,1	11,2	9,3	7,5	6,1	4,3	82
84											15	13,3	10,5	8,8	7,1	5,8	4	84
86											13,8	12,5	9,8	8,2	6,7	5,4	3,7	86
88											12,4	11,5	9,2	7,6	6,2	5	3,3	88
90												10,5	8,5	7	5,7	4,7	3	90
92													9,5	7,8	6,4	5,2	4,3	92
94														8,2	7,1	5,8	4,7	94
96																4,2	3,4	96
98																	2,9	98
100																		100
104																		104
108																		108
112																		112
116																		116

*アダプター

TAB 1942746
1)TAB 1942747



S2355.03