

# 120t オールテレーンクレーン LIEBHERR LTM 1120NX-2

## ●クレーン

### クレーン部主仕様

吊上荷重	荷重	120ton
	半径	2.5m
メインブーム	最小長さ	11.5m
	最大長さ	52m
補助ジブ	折りたたみ式	10.8m, 19m
メインブーム伸縮段数		6段
カウンターウエイト(最大)		35ton
主巻ウインチ	ラインプル力	8.8ton
	巻上速度	0-130m/min
補巻ウインチ	ラインプル力	8.8ton
	巻上速度	0-130m/min
最大地上揚程	メインブーム	51m
	補助ジブ	70m
旋回速度		0-2.0rpm
起伏速度(82度まで)		約40秒
ブーム伸縮速度(11.5~52m)		約360秒
主巻ロープ	ロープ径	21mm
	ロープ長さ	200m
補巻ロープ	ロープ径	21mm
	ロープ長さ	200m

### フック仕様

容量 (ton)	シーブ数	自重
120	7	1.24t
90	5	0.70t
59	3	0.50t
26	1	0.45t
8.8	-	0.25t

フックはオプション設定ですので上記の中からお選びください。

### エンジン仕様

メーカー名	リープヘル社製
型式	D924TI-Eディーゼル・エンジン
冷却方式	水冷
シリンダー数	4
出力	202HP/1800rpm
最大トルク	891Nm/1150rpm
燃料タンク	約280ℓ

## ●キャリア

### キャリア部主仕様

軸数	5
最高速度	80km/h
総輪数	10
定員	2名
タイヤ	16.00 R25
登坂能力*(低速切替時)	約30.9°
最小回転半径	8.74m

\*登坂時の路面状況により、能力も多少異なります。

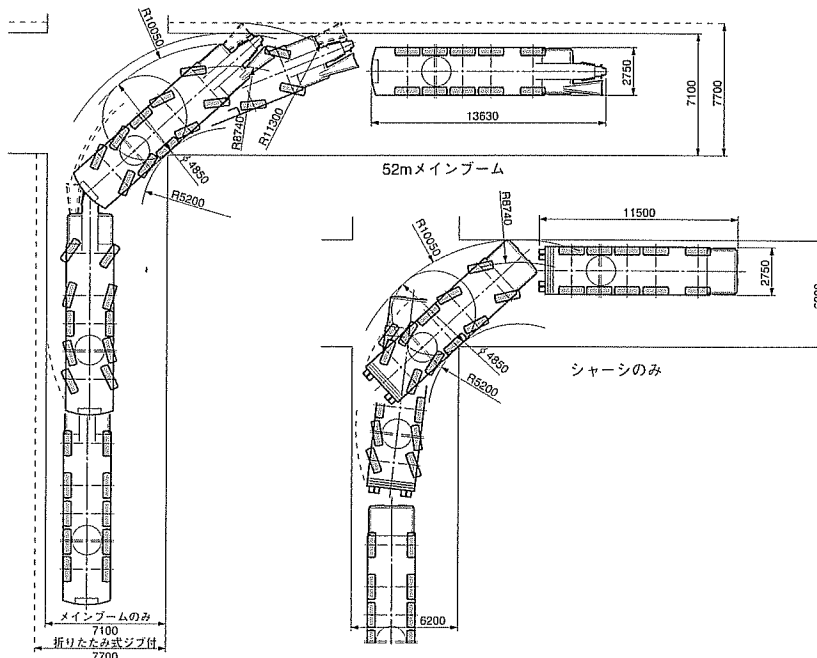
本機は、公道を走行する場合、メインブームおよびカウンターウエイトなどをはずし、走行しなければなりません。

### エンジン仕様

メーカー名	リープヘル社製
型式	D9408TI-Eディーゼル・エンジン
冷却方式	水冷
シリンダー数	8
出力	544HP/2000rpm
最大トルク	2500Nm/1100-1400rpm
燃料タンク	約500ℓ

## ●走行軌跡図

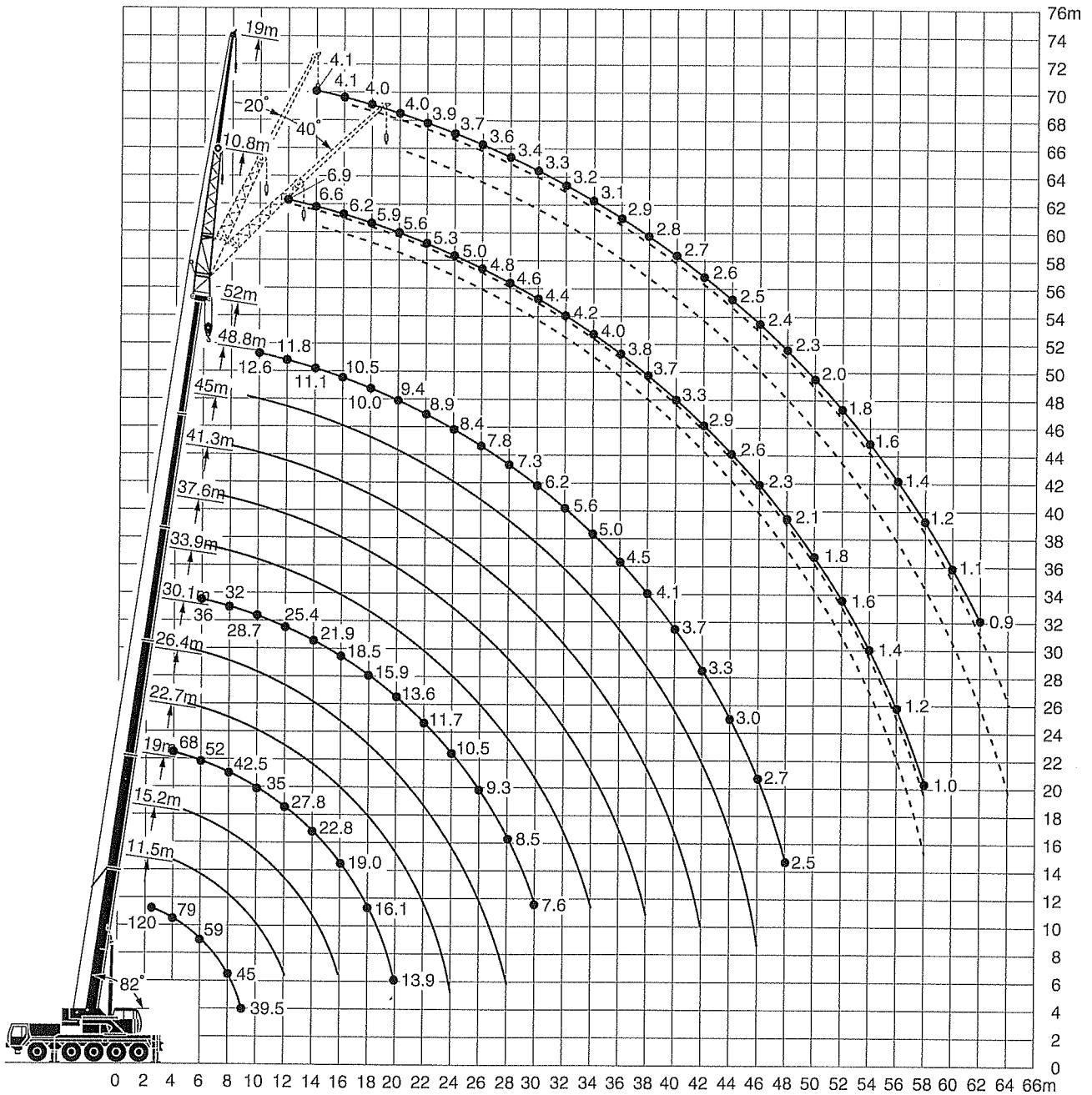
リアステアリング操作時



単位:mm

# LIEBHERR LTM-1120NX-2

## ●揚程 (メインブーム)



**注意**

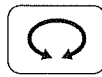
- 1 定格総荷重はフックブロック、玉掛ワイヤー等の自重を含みます。  
また、下記の条件が考慮されていませんのでクレーンの操作には充分気をつけてください。
  - ① 地盤の強度、地震による影響
  - ② 作業速度に応じた動荷重および台風または強風による影響等
- 2 本機は水平に設置して、クレーン作業を行ってください。
- 3 作業半径は、クレーンの旋回中心から荷重の重心までの水平距離です。
- 4 メインブームの定格総荷重は折りたたみ式ジブを取り除いた状態の値です。
- 5 83トンを超える定格総荷重の場合は、特殊吊装置が必要です。

# LIEBHERR LTM-1120NX-2

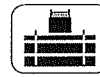
## ●メインブーム定格総荷重表



11.5m-52m



360°



35t

メインブーム 作業半径(m) 長さ	11.5m	15.2m	19m	22.7m	26.4m	30.1m	33.9m	37.6m	41.3m	45m	48.8m	52m
2.5	120											
2.7	106											
3	101											
3.5	89	90										
4	79	88	75	71								
4.5	72	79	75	71	68							
5	67	72	68	65	63	57						
6	59	67	64	62	59	54	46					
7	52	58	57	54	52	51	43	36	31			
8	45	50	51	49	47	46	41	34	29.2	24.6		
9	39.5	43.5	44	43.5	42.5	41.5	38.5	32	27.8	23.5	20.7	
10		38	38.5	38	38.5	38	37	30.5	26.3	22.5	19.8	15.9
12			34	33.5	35	34.5	34	28.7	24.9	21.4	19.0	15.4
14			27.4	27.8	27.8	27.7	27.2	25.4	22.5	19.6	17.6	14.5
16				22.9	22.8	22.6	22.2	21.9	20.2	17.9	16.4	13.8
18				19.1	19.0	18.8	18.4	18.5	17.5	16.2	15.1	13.2
20					16.1	15.9	15.6	15.9	15.4	14.7	13.8	12.3
22					13.9	13.6	14.0	13.6	13.1	12.7	12.6	11.4
24						10.3	10.7	10.5	10.3	10.0	11.2	10.6
26							9.4	9.3	9.1	9.0	9.7	9.8
28								8.4	8.5	8.0	8.9	8.6
30									7.6	8.0	7.9	7.5
32										7.4	7.0	6.3
34										6.7	6.0	5.6
36										5.9	5.4	5.0
38											5.1	4.5
40											4.7	4.1
42												3.7
44												3.0
46												2.8
48												2.5
ブーム 伸長率 (%)	I	0	0/ 0/ 0	46/ 0/ 0	92/46/ 0	46/46/ 0	46/ 0	92/46/ 0	92/46/ 0	92/46/ 0	92/46	92
	II	0	46/ 0/ 0	46/46/ 0	46/46/ 0	92/46/46	46/46	46/46/46	92/46/46	92/46/92	92/92	92
	III	0	0/ 0/ 0	0/46/ 0	0/46/46	46/46/46	46/46	46/46/46	46/46/92	92/92/92	92/92	92
	IV	0	0/46/ 0	0/ 0/46	0/ 0/46	0/46/46	46/46	46/46/92	46/92/92	46/92/92	92/92	92
	V	0	0/ 0/46	0/ 0/46	0/ 0/46	0/ 0/46	46/92	46/92/92	46/92/92	46/92/92	46/92	92

\* 後方吊り

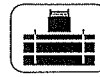
TAB 130360/130271



11.5m-52m



360°



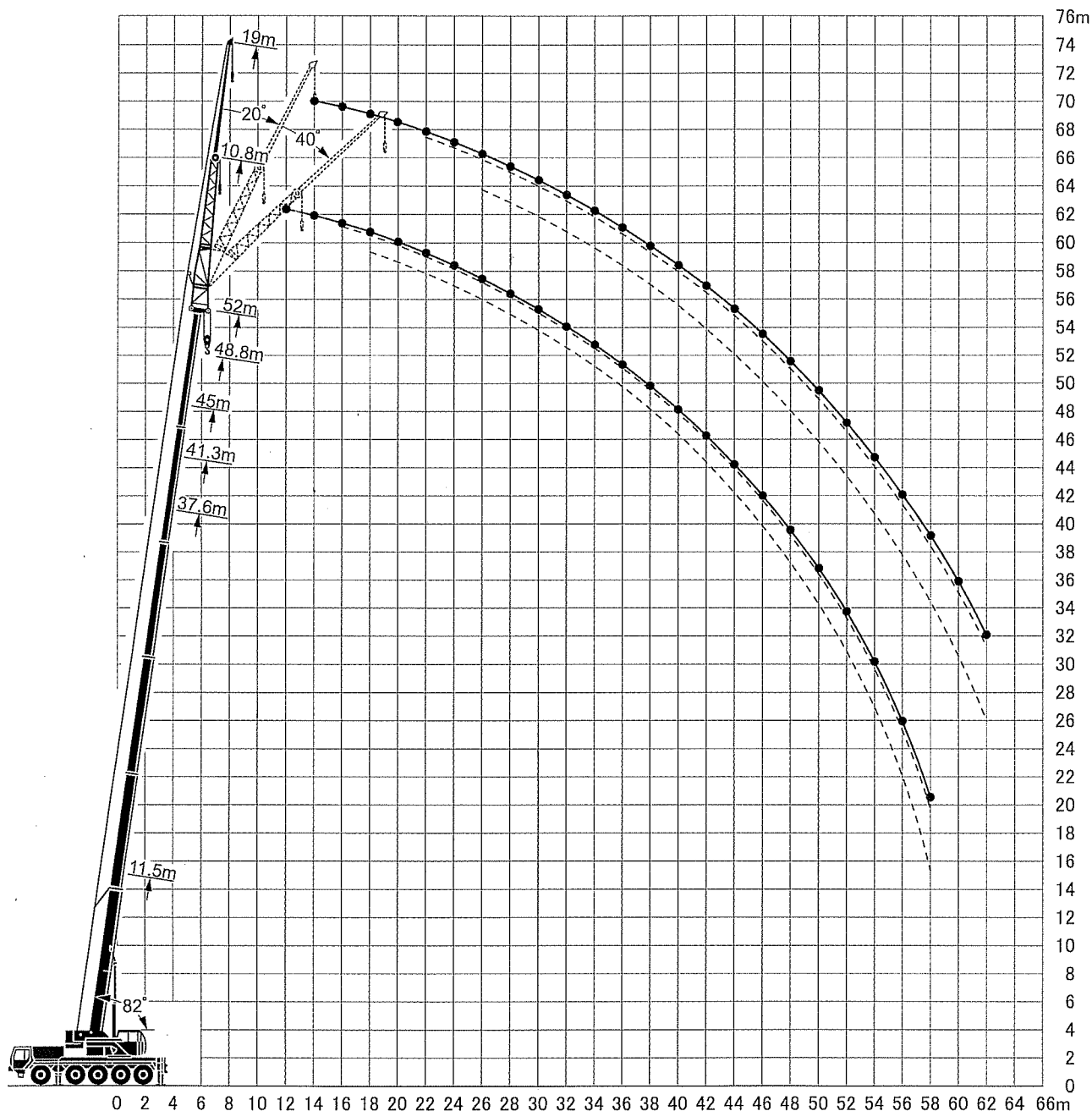
26t

メインブーム 作業半径(m) 長さ	11.5m	15.2m	19m	22.7m	26.4m	30.1m	33.9m	37.6m	41.3m	45m	48.8m	52m
3	90											
3.5	87	75	71									
4	79	75	71	68								
4.5	72	68	65	63	57							
5	67	64	62	59	54	46						
6	56	56	54	52	51	43	36	31				
7	47.5	48	47.5	47	46	41	34	29.2	24.6			
8	40.5	41.5	41	41.5	40	38	32	27.8	23.5	20.7		
9	35	35.5	35	36.5	34.5	33	30.5	26.3	22.5	19.8	15.9	
10		31	32	32	30.5	28.8	27.5	24.9	21.4	19.0	15.4	12.6
12		24.6	25.1	25.1	24.2	23.1	22.4	21.0	19.6	17.6	14.5	11.8
14			20.3	20.2	19.8	19.2	18.8	17.8	16.9	16.4	13.8	11.1
16			16.8	16.7	16.5	16.7	15.8	14.9	14.9	14.2	13.2	10.5
18				14.1	14.0	14.3	13.5	13.1	12.7	12.5	12.2	10.0
20				12.1	11.9	12.2	12.0	11.6	11.4	11.2	10.5	9.4
22					10.3	10.5	10.6	10.2	10.0	9.7	9.1	8.9
24						8.9	9.1	9.3	9.1	8.9	8.6	8.0
26							8.4	8.1	8.1	7.8	7.5	7.0
28								7.5	7.2	7.1	6.8	6.3
30									6.3	6.1	5.8	5.9
32										5.5	5.2	5.1
34										5.0	5.0	4.6
36											4.7	4.0
38											4.2	3.5
40												3.8
42												3.2
44												2.9
46												2.7
48												2.4
ブーム 伸長率 (%)	I	0	0/ 0/ 0	46/ 0/ 0	92/46/ 0	46/ 0/ 0	46/ 0/ 0	92/46/ 0	92/46/ 0	92/46/ 0	92/46	92
	II	0	46/ 0/ 0	46/46/ 0	46/46/ 0	92/46/ 0	46/46/ 0	92/46/46	92/46/92	92/92	92/92	92
	III	0	0/ 0/ 0	0/46/ 0	0/46/46	46/46/92	46/46/46	46/46/92	46/46/92	92/92/92	92/92	92
	IV	0	0/46/ 0	0/ 0/46	0/ 0/46	0/46/46	46/46/92	46/46/92	46/92/92	46/92/92	92/92	92
	V	0	0/ 0/46	0/ 0/46	0/ 0/46	0/46/46	46/92/92	46/92/92	46/92/92	46/92/92	46/92	92

TAB 130272

# LIEBHERR LTM-1120NX-2

## ●揚程 (油圧チルトジブ)



- 注意**
- 1 定格総荷重はフックブロック、玉掛ワイヤー等の自重を含みます。  
また、下記の条件が考慮されていませんのでクレーンの操作には充分気をつけてください。
    - ① 地盤の強度、地震による影響
    - ② 作業速度に応じた動荷重および台風または強風による影響等
  - 2 本機は水平に設置して、クレーン作業を行ってください。
  - 3 作業半径は、クレーンの旋回中心から荷重の重心までの水平距離です。
  - 4 メインブームの定格総荷重は折りたたみ式ジブを取り除いた状態の値です。
  - 5 83トンを超える定格総荷重の場合は、特殊吊装置が必要です。

# LIEBHERR LTM-1120NX-2

## ●油圧チルトジブ定格総荷重表

		11.5m-52m			10.8m			360°			35t								
メインブーム長さ ジブ長さ		11.5m 10.8m			37.6m 10.8m			41.3m 10.8m			45m 10.8m			48.8m 10.8m			52m 10.8m		
角度		0° 20° 40°			0° 20° 40°			0° 20° 40°			0° 20° 40°			0° 20° 40°			0° 20° 40°		
作業半径(m)		0° 20° 40°			0° 20° 40°			0° 20° 40°			0° 20° 40°			0° 20° 40°			0° 20° 40°		
3	17.5																		
3.5	17.5																		
4	17.5																		
4.5	17.5																		
5	17.5																		
6	16.8	15.7																	
7	15.4	15.1																	
8	14	14.5																	
9	13.1	13.5	12.1	14.7															
10	12.2	12.4	11.1	14.3															
12	10.3	10.9	9.8	13.6	12.1			13.4			10.9			8.3			6.7		
14	9.9	9.3	8.6	13.1	11.6			12.4			9.5			7.9			6.4		
16	9.6	8.5	7.7	12.1	10.9	9.1		11.8	10.6	9.2				7.5	7.2		6.1	5.7	
18	7.3	6.8	7.3	11.1	10.1	8.8		10.9	10.0	8.4				7.0	6.4	6.5	5.6	5.5	
20				10.2	9.5	8.4		10.0	9.5	8.0				6.7	6.4	6.2	5.4	5.1	
22				9.4	8.9	8.0		9.4	9.0	7.4				6.4	6.1	5.9	5.1	4.8	
24				8.7	8.4	7.6		8.7	8.5	7.7				6.3	6.1	5.7	4.8	4.6	
26				8.0	7.8	7.3		7.9	7.9	7.4				6.5	6.5	5.5	4.6	4.5	
28				7.1	7.3	6.9		6.9	7.3	7.2				6.3	6.5	5.3	4.4	4.3	
30				6.3	6.6	6.3		6.2	6.3	6.6				6.0	6.2	5.1	4.2	4.1	
32				5.4	5.9	5.7		5.7	5.8	5.8				5.4	5.7	5.0	4.1	4.0	
34				5.1	5.3	5.3		5.1	5.4	5.5				4.8	5.1	4.7	3.9	3.7	
36				4.6	4.8	4.9		4.6	4.8	5.0				4.7	4.8	4.6	3.6	3.6	
38				4.2	4.3	4.4		4.2	4.4	4.5				4.5	4.4	4.3	3.5	3.5	
40				3.9	3.9	4.0		4.0	4.0	4.1				4.2	3.6	3.8	3.3	3.4	
42				3.6	3.7	3.7		3.7	3.7	3.9				3.3	3.4	3.5	3.2	3.3	
44				3.5	3.5	3.6		3.4	3.5	3.6				3.3	3.4	3.5	3.2	3.1	
46								3.1	3.2	3.2				3.3	3.1	3.0	2.8	2.8	
48								2.9	2.9	3.2				3.3	3.0	2.7	2.5	2.5	
50										2.4				2.0	2.1	2.1	1.9	2.1	
52										2.1				1.7	1.8	1.8	1.6	1.8	
54														1.4	1.5	1.5	1.3	1.5	
56														1.2			1.1	1.2	
58																	0.9	1.0	
60																			
62																			
ブーム伸長率 (%)	I	0			46/0	0		92/46/0	0	92/46				92			100		
	II	0			92/46			92/92/92		92/92				92			100		
	III	0			92/92			92/92/92		92/92				92			100		
	IV	0			46/92			46/92/92		92/92				92			100		
	V	0			46/92			46/46/92		46/92				92			100		

TAB 130490/130492/130494

		11.5m-52m			19m			360°			35t								
メインブーム長さ ジブ長さ		11.5m 19m			37.6m 19m			41.3m 19m			45m 19m			48.8m 19m			52m 19m		
角度		0° 20° 40°			0° 20° 40°			0° 20° 40°			0° 20° 40°			0° 20° 40°			0° 20° 40°		
作業半径(m)		0° 20° 40°			0° 20° 40°			0° 20° 40°			0° 20° 40°			0° 20° 40°			0° 20° 40°		
5	8.4																		
6	8.2																		
7	8.0																		
8	7.8																		
9	7.4																		
10	6.9																		
12	6.1	4.6			5.7			5.4			5.1								
14	5.5	4.3			5.6			5.4			5.1			4.4			4.1		
16	5.0	4.0	3.4		5.6	4.4		5.3			5.1			4.4			4.1		
18	4.5	3.6	3.2		5.4	4.3		5.3	4.3		5.0			4.4			4.0		
20	4.1	3.5	3.1		5.2	4.1		5.2	4.2		4.8	4.1		4.4	4.0		3.9		
22	3.8	3.4	3.0		5.1	3.9	3.2	5.0	4.0	3.2	4.7	4.0		4.3	3.9		3.6	3.5	
24	3.6	3.3	3.0		4.8	3.7	3.1	4.8	3.9	3.2	4.6	3.9	3.2	4.2	3.7		3.5	3.4	
26	3.4	3.2	2.9		4.6	3.6	3.1	4.7	3.6	3.1	4.5	3.6	3.1	4.1	3.6	3.1	3.4	3.3	
28	3.2				4.4	3.5	3.0	4.5	3.5	3.1	4.4	3.6	3.1	3.9	3.5	3.1	3.2	3.1	
30					4.2	3.4	3.0	4.3	3.4	3.0	4.2	3.5	3.0	3.7	3.5	3.1	3.1	2.9	
32					4.1	3.3	3.0	4.2	3.3	3.0	4.2	3.4	3.0	3.6	3.4	3.0	3.0	2.9	
34					3.9	3.3	2.9	4.0	3.3	3.0	4.1	3.3	3.0	3.5	3.3	3.0	2.9	2.8	
36					3.7	3.2	2.9	3.9	3.2	3.0	3.9	3.3	3.0	3.4	3.3	3.0	2.8	2.6	
38					3.5	3.1	2.9	3.6	3.2	3.0	3.6	3.2	3.0	3.3	3.2	3.0	2.6	2.5	
40					3.3	3.1	2.9	3.6	3.1	3.0	3.6	3.2	3.0	3.3	3.1	3.0	2.5	2.4	
42					3.2	3.0	2.9	3.4	3.0	3.0	3.4	3.1	3.0	3.3	3.0	3.0	2.4	2.4	
44					3.1	3.0	2.9	3.4	3.0	2.9	3.1	3.0	3.0	3.1	3.0	3.0	2.4	2.4	
46					2.8	3.0	2.8	3.1	3.0	2.9	3.0	3.0	3.0	3.0	3.0	3.0	2.3	2.3	
48					2.5	2.8	2.6	2.8	2.8	2.9	2.9	2.9	2.9	2.9	2.9	2.9	2.3	2.3	
50					2.3	2.6	2.5	2.6	2.6	2.9	2.6	2.6	2.6	2.6	2.6	2.6	2.3	2.3	
52					2.2	2.4		2.5	2.5	2.8	2.4	2.6	2.6	2.3	2.4	2.4	2.2	2.2	
54								2.2	2.3	2.5	2.1	2.3	2.3	2.1	2.1	2.1	2.0	2.1	
56										2.2	1.9	2.1	2.1	1.5	1.7	1.8	1.4	1.7	
58											1.7	1.8	1.7	1.3	1.5	1.5	1.2	1.4	
60														1.1	1.2	1.2	1.0	1.2	
62														0.9	1.0	0.9	0.8	1.0	
ブーム伸長率 (%)	I	0			46/0	0		92/46/0	0	92/46				92			100		
	II	0			92/46			92/92/92		92/92				92			100		
	III	0			92/92			92/92/92		92/92				92			100		
	IV	0			46/92			46/92/92		92/92				92			100		
	V	0			46/92			46/46/92		46/92				92			100		

TAB 130490/130492/130494

# LIEBHERR LTM-1120NX-2

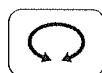
## ●油圧チルトジブ定格総荷重表



11.5m-52m



10.8m



360°



26t

メインブーム長さ ジブ長さ	11.5m			37.6m			41.3m			45m			48.8m			52m		
	10.8m			10.8m			10.8m			10.8m			10.8m			10.8m		
作業半径(m)	角度			角度			角度			角度			角度			角度		
	0°	20°	40°	0°	20°	40°	0°	20°	40°	0°	20°	40°	0°	20°	40°	0°	20°	40°
3	17.5																	
3.5	17.5																	
4	17.5																	
4.5	17.5																	
5	17.5																	
6	16.8	15.7																
7	15.4	15.1																
8	14.0	14.5																
9	13.1	13.5	12.1	14.7														
10	12.2	12.4	11.1	14.3														
12	10.3	10.9	9.8	13.6	12.1			13.4			10.9							
14	9.3	9.3	8.5	13.1	11.6			12.4	11.1		9.8	9.1			8.3			6.7
16	8.3	8.5	7.7	12.1	10.8	9.1		11.8	10.6	9.2	9.4	8.7			7.9			6.4
18	7.3	7.6	7.3	11.1	10.1	8.8		10.9	10.0	8.8	8.8	8.3	7.9		7.5	7.2		6.1
20		6.8		10.2	9.5	8.4		9.7	9.5	8.4	8.3	7.7	7.5		7.0	6.7	6.5	5.7
22				9.0	8.9	8.0		8.4	9.0	8.0	7.9	7.4	7.2	6.4	6.1	5.9	5.7	5.4
24				7.9	8.4	7.6		7.6	7.8	7.7	7.2	6.9	6.8	6.1	5.8	5.7	4.8	4.7
26				6.9	7.3	7.3		6.8	6.8	7.2	6.2	6.6	6.5	5.7	5.5	5.5	4.6	4.5
28				6.0	6.4	6.7		6.0	6.4	6.3	5.6	5.9	6.3	5.5	5.3	5.3	4.4	4.3
30				5.3	5.6	5.8		5.3	5.6	5.9	5.3	5.2	5.5	4.8	5.2	5.1	4.2	4.1
32				4.8	5.0	5.2		5.0	5.0	5.2	4.7	5.0	5.0	4.2	4.5	4.8	4.0	3.9
34				4.5	4.5	4.5		4.5	4.6	4.6	4.1	4.4	4.7	3.6	4.0	4.2	3.5	3.7
36				4.3	4.3	4.4		4.0	4.2	4.4	3.7	3.9	4.1	3.2	3.5	3.7	3.0	3.4
38				3.9	4.1	4.1		3.6	3.8	3.9	3.2	3.5	3.6	2.7	3.0	3.2	2.6	2.9
40				3.5	3.6	3.7		3.2	3.3	3.4	2.8	3.1	3.2	2.4	2.6	2.8	2.2	2.5
42				3.1	3.2	3.3		2.8	3.0	3.0	2.5	2.7	2.8	2.0	2.2	2.4	1.9	2.1
44				2.8	2.9	2.8		2.4	2.6	2.6	2.1	2.3	2.4	1.7	1.9	2.0	1.6	1.8
46								2.1	2.2	2.2	1.8	2.0	2.0	1.4	1.6	1.7	1.3	1.5
48								1.8	1.9		1.5	1.7	1.7	1.1	1.3	1.4	1.1	1.2
50											1.3	1.4	1.4	0.9	1.0	1.1	0.8	1.0
52											1.0				0.8			0.8
ブーム 伸長率 (%)	I	0		46/0	0		92/46/0	0		92/46			92			100		
	II	0		92/46			92/92/92			92/92			92			100		
	III	0		92/92			92/92/92			92/92			92			100		
	IV	0		46/92			46/92/92			92/92			92			100		
	V	0		46/92			46/46/92			46/92			92			100		

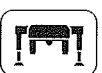
TAB 130491/130493/130495



11.5m-52m



19m



360°



26t

メインブーム長さ ジブ長さ	11.5m			37.6m			41.3m			45m			48.8m			52m		
	19m			19m			19m			19m			19m			19m		
作業半径(m)	角度			角度			角度			角度			角度			角度		
	0°	20°	40°	0°	20°	40°	0°	20°	40°	0°	20°	40°	0°	20°	40°	0°	20°	40°
5	8.4																	
6	8.2																	
7	8.0																	
8	7.8																	
9	7.4																	
10	6.9																	
12	6.1	4.6		5.7			5.4			5.1								
14	5.5	4.3		5.6			5.4			5.1			4.4			4.1		
16	5.0	4.0	3.4	5.6	4.4		5.3			5.1			4.4			4.1		
18	4.5	3.6	3.2	5.4	4.3		5.3	4.3		5.0			4.4			4.0		
20	4.1	3.5	3.1	5.2	4.1		5.2	4.2		4.8	4.1		4.4	4.0		3.9		
22	3.8	3.4	3.0	5.1	3.9	3.2	5.0	4.0	3.2	4.7	4.0		4.3	3.9		3.6	3.5	
24	3.6	3.3	3.0	4.8	3.7	3.1	4.8	3.9	3.2	4.6	3.9	3.2	4.2	3.7		3.5	3.4	
26	3.4	3.2	2.9	4.6	3.6	3.1	4.7	3.6	3.1	4.5	3.6	3.1	4.1	3.6	3.1	3.4	3.3	3.1
28	3.2			4.4	3.5	3.0	4.5	3.5	3.1	4.4	3.6	3.1	3.9	3.5	3.1	3.2	3.2	3.1
30				4.2	3.4	3.0	4.3	3.4	3.0	4.2	3.5	3.0	3.7	3.5	3.1	3.1	3.1	2.9
32				4.1	3.3	3.0	4.2	3.3	3.0	4.2	3.4	3.0	3.6	3.4	3.0	3.0	2.9	2.9
34				3.9	3.3	3.0	4.0	3.3	3.0	3.9	3.3	3.0	3.5	3.3	3.0	2.9	2.8	2.8
36				3.7	3.2	2.9	3.9	3.2	3.0	3.5	3.3	3.0	3.4	3.3	3.0	2.8	2.8	2.6
38				3.5	3.1	2.9	3.5	3.2	3.0	3.4	3.2	3.0	3.0	3.2	3.0	2.6	2.6	2.5
40				3.1	3.1	2.9	3.1	3.1	3.0	3.1	3.1	3.0	2.7	3.1	3.0	2.5	2.5	2.4
42				3.0	3.1	2.9	2.9	3.0	3.0	2.8	3.0	3.0	2.3	2.8	3.0	2.2	2.4	2.4
44				3.0	3.0	2.9	2.8	3.0	3.0	2.4	2.8	3.0	2.0	2.4	2.7	1.9	2.3	2.4
46				2.8	2.9	2.8	2.5	2.8	2.9	2.2	2.5	2.7	1.7	2.1	2.4	1.6	2.0	2.3
48				2.5	2.7	2.6	2.2	2.4	2.6	1.9	2.2	2.4	1.5	1.8	2.0	1.3	1.7	2.0
50				2.2	2.4	2.4	1.9	2.1	2.2	1.6	1.9	2.1	1.2	1.5	1.7	1.1	1.4	1.7
52				2.0	2.1		1.6	1.8	1.9	1.4	1.6	1.7	1.0	1.3	1.4	0.9	1.2	1.4
54							1.4	1.6	1.5	1.1	1.3	1.4		1.0	1.2		0.9	1.1
56							1.2	1.3		0.9	1.1	1.1		0.8	0.9			0.9
58											0.9	0.8						
ブーム 伸長率 (%)	I	0		46/0	0		92/46/0	0		92/46			92			100		
	II	0		92/46			92/92/92			92/92			92			100		
	III	0		92/92			92/92/92			92/92			92			100		
	IV	0		46/92			46/92/92			92/92			92			100		
	V	0		46/92			46/46/92			46/92			92			100		

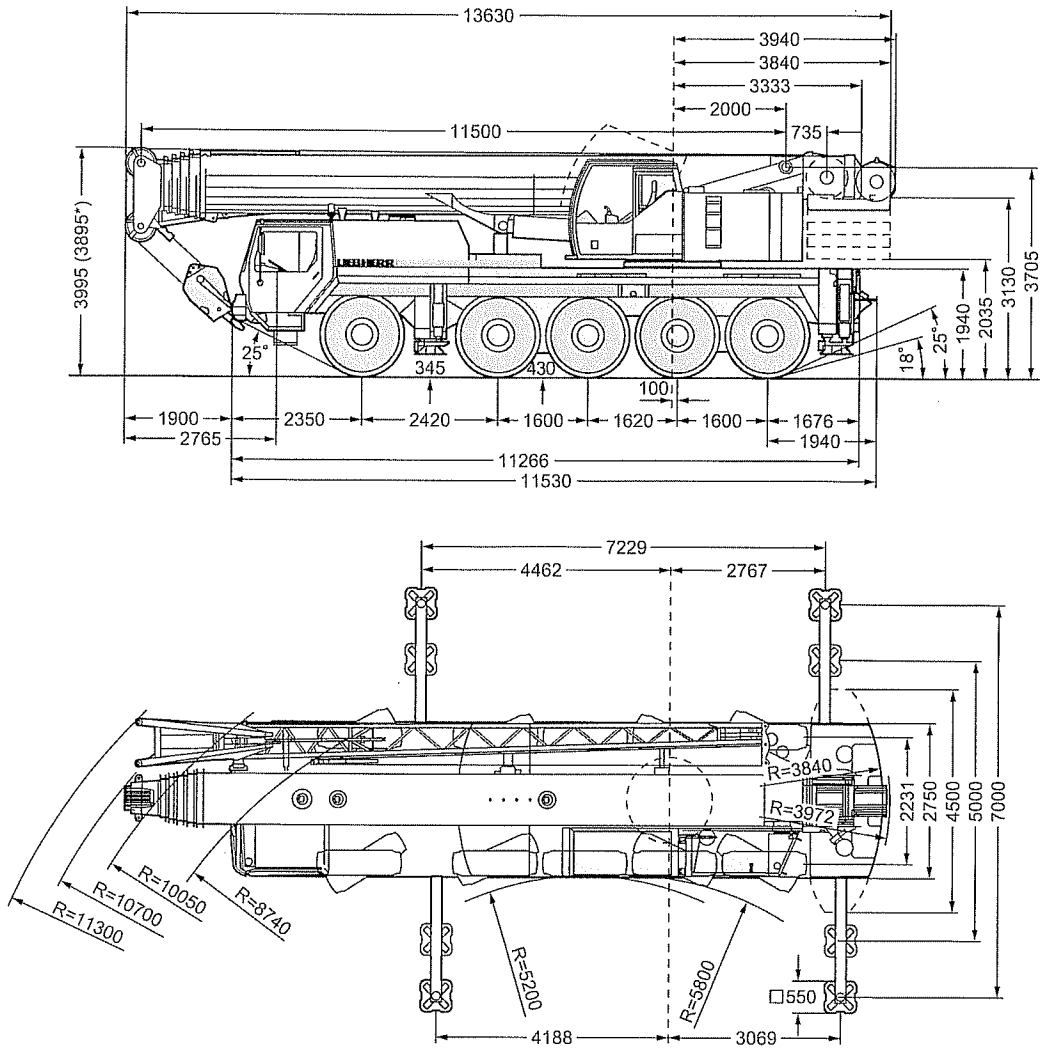
TAB 130491/130493/130495

# LIEBHERR LTM-1120NX-2

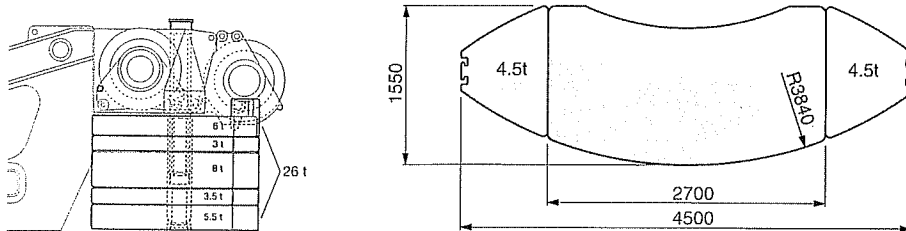
## ●主寸法

### 外観寸法

単位：mm



### カウンターウエイト



本機は、公道を走行する場合、メインブームおよびカウンターウエイトなどははずし、走行しなければなりません。

\*サスペンションを100mm下げた状態