



クローラークレーン  
**Crawler Crane**  
**CC8800-1**



**1600t**  
**3500t級**



**株式会社ミック**

# 主要諸元

## ①最大吊り上げ能力

3200t級仕様 (カウンターウェイトワゴン半径 19~30m)  
1600t × 10m (作業半径)

最大吊り上げ安定モーメント 24002 t.m  
(1091t×22m時)

## ②最大ブーム長さ (仕様別)

LH仕様	L 36m~ 66m
SSL仕様	S 48m~108m(ウェイトワゴン付)
HSSL仕様	S 48m~ 84m(ウェイトワゴン付)
SSL/LSL仕様	S+L 114m~156m(ウェイトワゴン付)
SWSL仕様	S 54m~108m/W36m~108m+(ウェイトワゴン付)
SFSL仕様	S 54m~108m/W36m~108m+(ウェイトワゴン付)
SFVL仕様	S 54m~108m/FV12m 15度固定+(ウェイトワゴン付)

## ③作業速度

ウインチ1 (H1)	120m/min	フック1
ウインチ2 (H2)	120m/min	フック2
ウインチ3 (W1)	105m/min	ジブ起伏
ウインチ4 (E)	40m/min	SL起伏
ウインチ5 (W2)	120m/min	ブーム起伏
ウインチ6 (H3)	90m/min	フック3
旋回	0~0.6rpm	
走行	1速 0.4km/h	2速 0.8km/h

## ④ワイヤーロープ

	長さ(m)	直径(mmφ)	ラインプル(t)
ウインチ1 (H1)	1540	40	32.2
ウインチ2 (H2)	1540	40	32.2
ウインチ3 (W1)	1100	40	32.2
ウインチ4 (E)	400×2	40	32.2
ウインチ5 (W2)	1480	40	32.2
ウインチ6 (H3)	700	40	32.2

# 主要諸元

## ⑤エンジン

名称・型式      ダイムラー・クライスラー      OM502LA  
 (排ガス規制    ユーロⅢ.オフロード法適合)  
 定格出力          516馬力/2000rpm      ×      2基

## ⑥カウンターウェイト

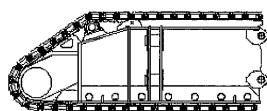
本体カウンターウェイト      235t      295t  
 本体センターウェイト          0t      60t  
 トレーラワゴン                  640t(ワゴン重量125t含む)  
 (取付位置・重量/可変式)

## ⑦フック

	シーブ数(枚)	掛け数(本)	重量(t)
1600t	26	26×2	44.0
800t	14	2×12	28.0
495t	7	14	14.5
100t	1	3	7.7/3.7
32t	0		2.6

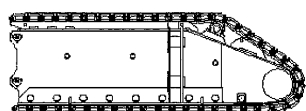
## ⑤主要パーツ 重量

本体関係 重量                                  808t  
 ワゴン 重量                                      640t(MAX)



L 6700×W 2750× H2700

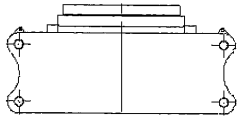
クローラ(前)シュー付×2      46.0t  
 クローラキャリア                  (27.0t)  
 シュー                                      (19.0t)



L 7800×W 2750×H 2700

クローラ(後)シュー付×2      44.0t  
 クローラキャリア                  (22.9t)  
 シュー                                      (22.0t)

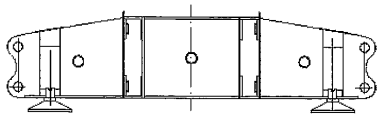
# 主要諸元



センターピース  
センターセクション  
旋回リング

50.3t  
(33.4t)  
(16.9t)

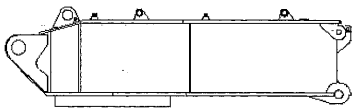
L 6050×W 3500×H 2860



クロスビーム × 2

26.0t

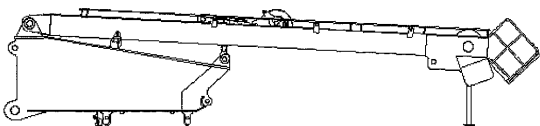
L 9780×W 2000×H 2650



上部旋回体(前) × 1  
フレーム  
リーピングウインチ

43.0t  
(39.8t)  
(3.2t)

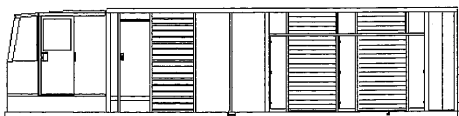
L 9200×W 3500×H 2730



上部旋回体(後) × 1  
フレーム  
Aフレームマスト

40.0t  
(34t)  
(6t)

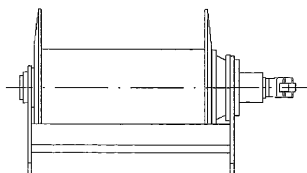
L 12980×W 3500×H 3100



パワーコンテナ&キャビン

30.5t

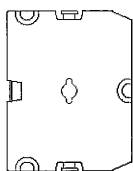
L 12060×W 3000×H 2900



ウインチ1	21.1t	×	1
2	21.1t	×	1
3	15.0t	×	1

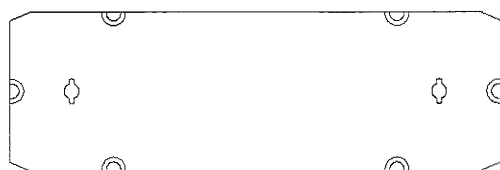
L 2800×W 1800×H 1700

# 主要諸元



L 1840×W 2350×H450

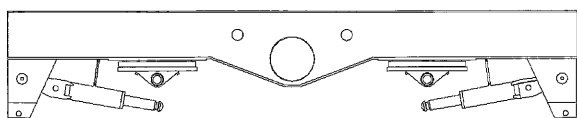
下部カーボディーウェイト 60t  
ウェイト 10t × 6



L 7220×W 2370×H 350

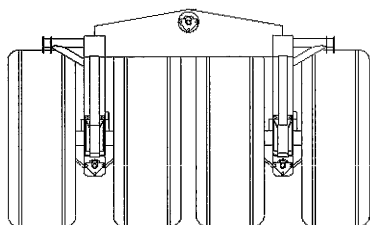
本体カウンターウェイト 295t  
ウェイト 10t × 27

ベースウェイト 25t × 1



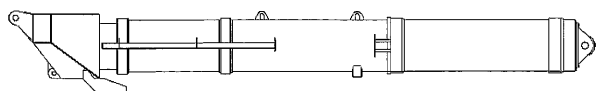
L 13500×W 3500×H 2500

カウンターウェイトワゴンフレーム  
38t × 1



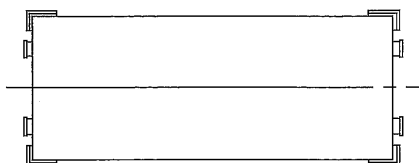
L 5400×W 2750×H 3200

カウンターウェイトワゴンタイヤ  
36t × 2



L 11500×W 3400×H 1400

SLカウンターウェイト連結器  
18t × 1

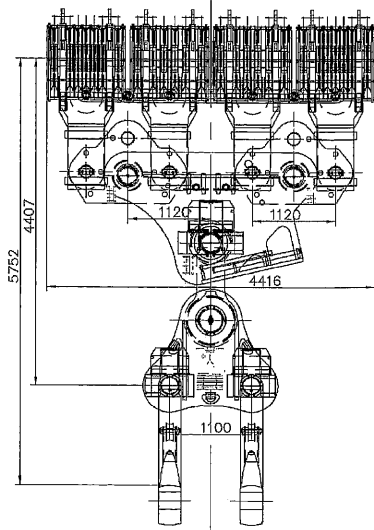


L 3710×W 1545×H 255

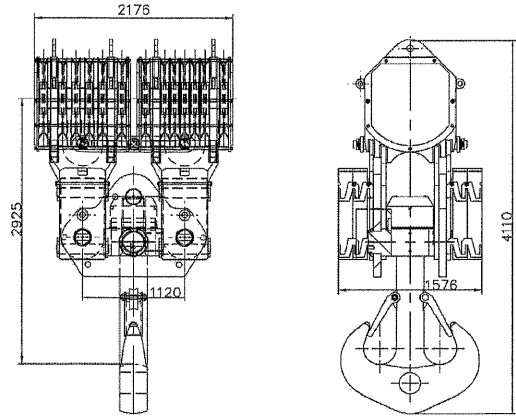
カウンターウェイトワゴンウェイト  
9.7t × 53

# フック諸元

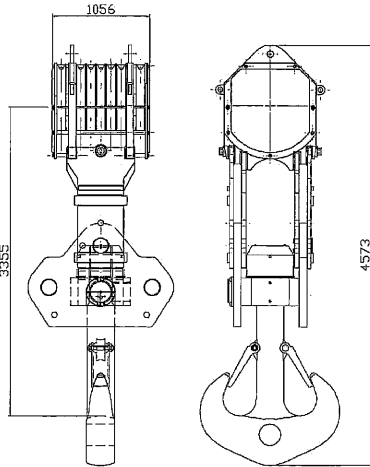
1600tフック



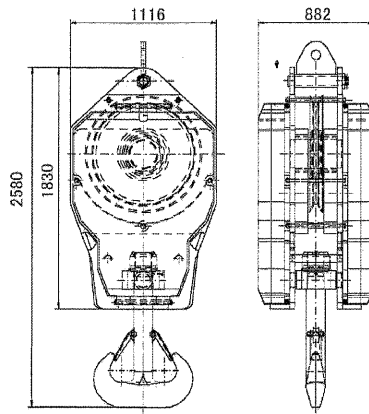
800tフック



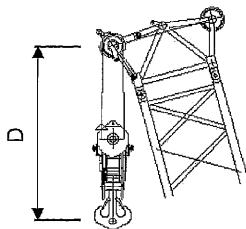
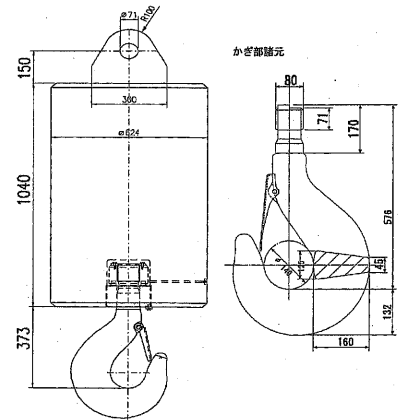
495tフック



100tフック



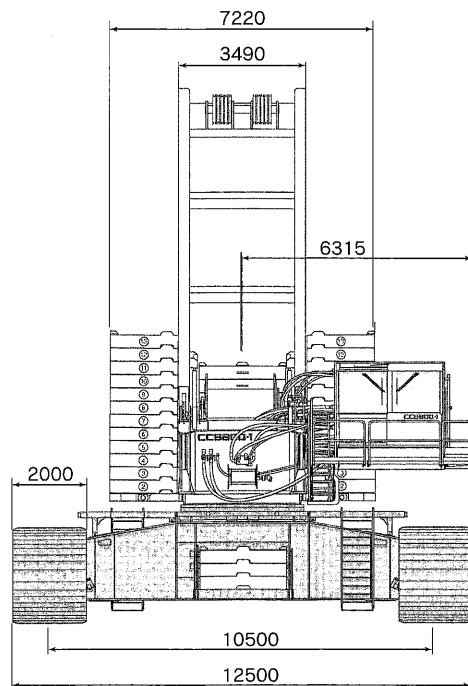
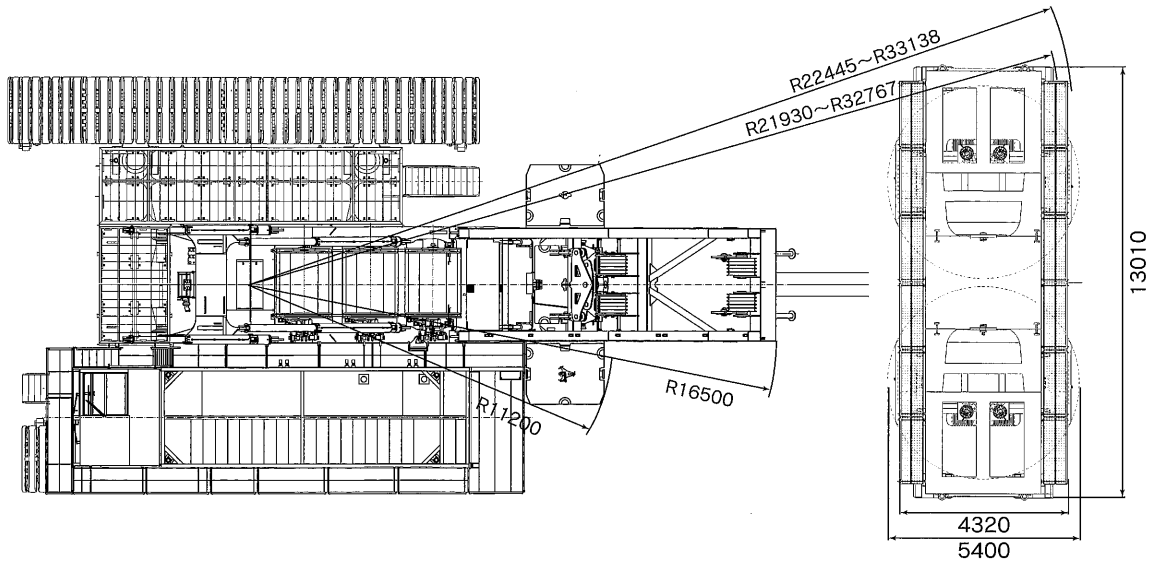
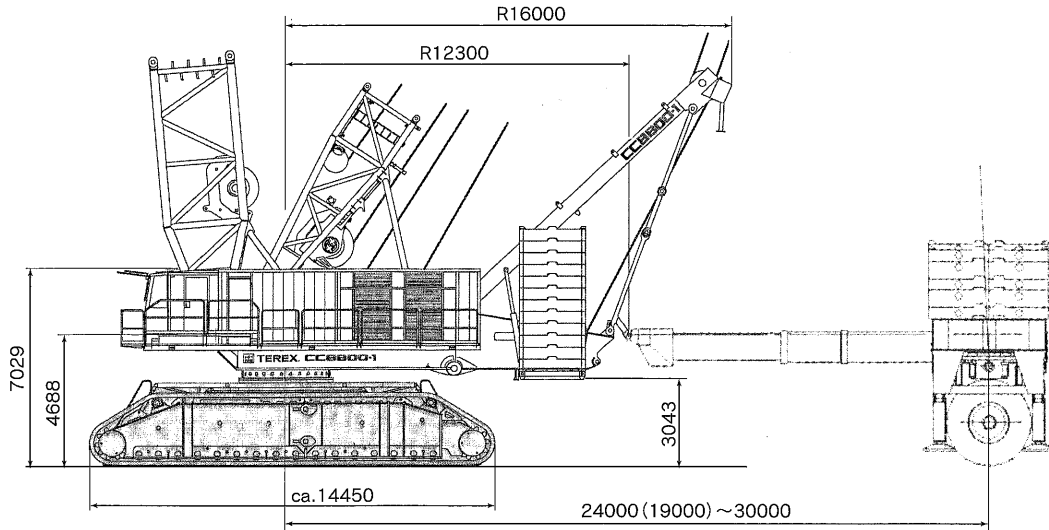
32tフック



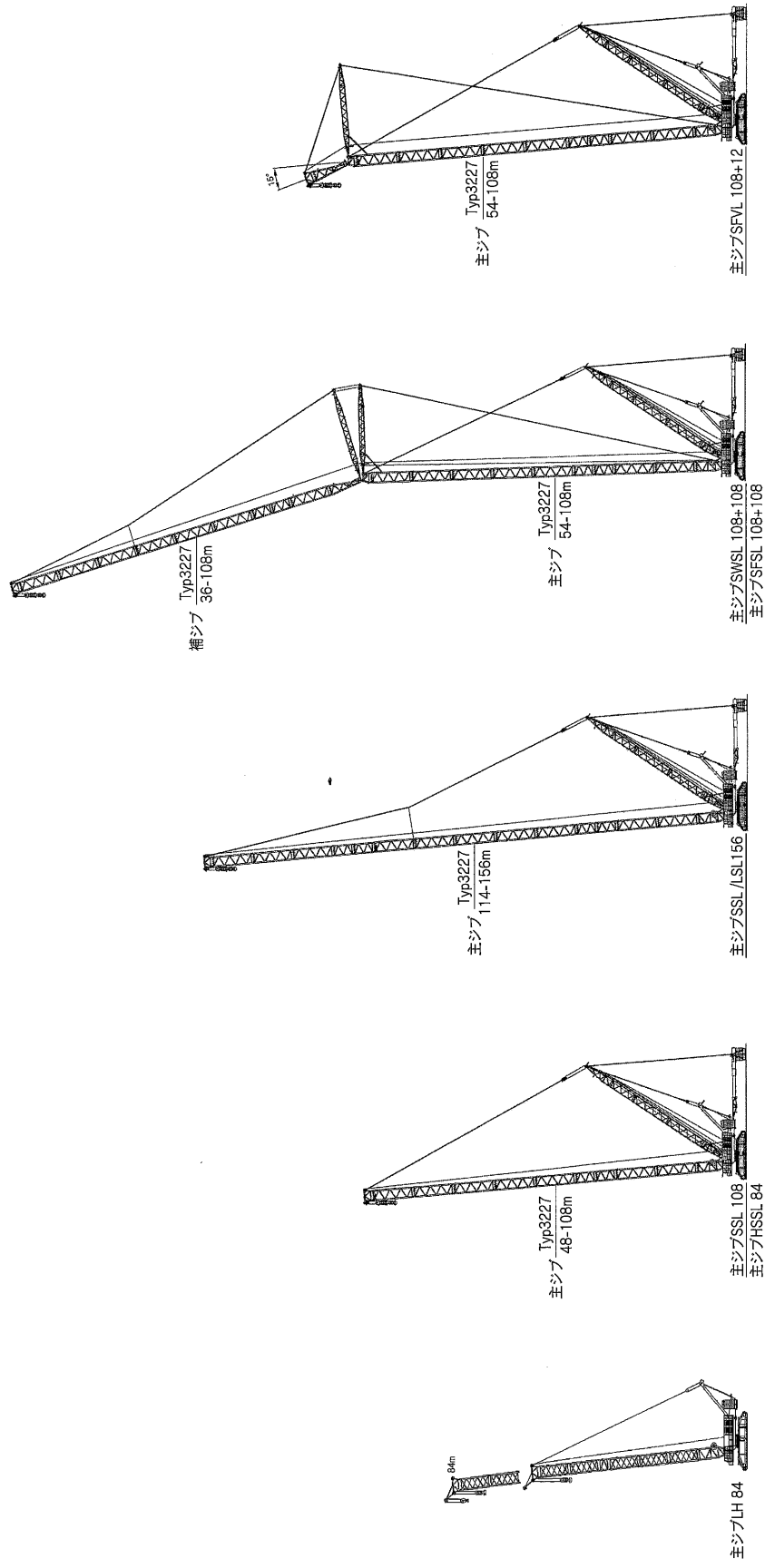
	フックの種類			
	1600t	800t	495t	100t
シーブ数	2x13	2x7	7	1
掛数	2x26	2x12	14	3
重量	44t	28t/18t	22t/8.5t	7.7t/3.7t
D	8.70m	6.50m	6.50m	4.50m

# 主要寸法図

単位: (mm)

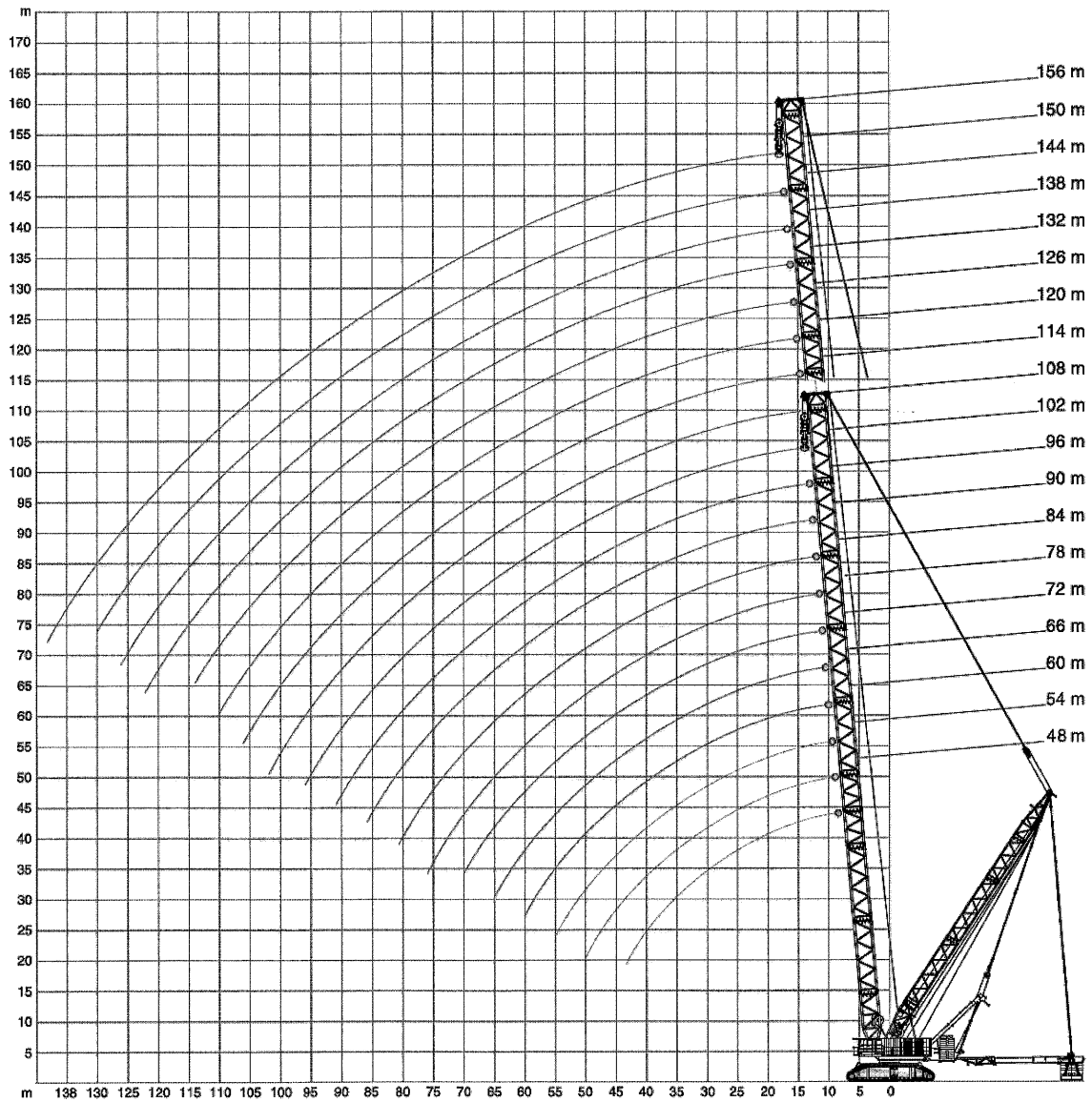


# ブームシステム図





# SSL, HSSL, SSL/LSLブーム作動範囲図



# SSL ブーム定格総荷重表

作業半径 (m)	ブーム長さ (m)									
	54	60	66	72	78	84	90	96	102	108
10	1350	1350								
11			1264	1152						
12	1350	1350	1264	1152	1054	955				
13							853	762		
14	1350	1350	1264	1152	1054	955	853	762	683	614
16	1350	1350	1264	1152	1054	955	853	762	683	614
18	1309	1302	1243	1144	1054	955	853	762	683	614
20	1192	1185	1178	1127	1039	950	853	762	683	614
22	1085	1079	1073	1069	1022	937	846	761	683	614
24	992	986	980	976	973	924	838	756	681	614
26	913	907	901	897	893	888	829	752	679	612
28	845	839	833	829	825	820	818	747	676	610
30	785	779	774	770	766	761	759	743	674	608
34	687	682	676	672	668	663	661	657	653	600
38	580	604	599	594	591	586	583	579	576	569
42	491	532	536	532	528	523	521	516	513	510
46	415	457	484	479	476	471	468	464	461	458
50	346	392	424	435	431	426	423	419	416	413
54		333	369	394	393	388	385	381	378	375
55		319								
58			318	346	361	355	353	348	345	342
60			294							
62				302	324	327	324	320	316	314
65				271						
66					285	301	300	295	292	289
70					249	267	278	274	270	267
72									260	
74						236	252	254	250	247
76						220				
78							224	234	233	230
79							217			
81							203			
82								209	218	214
86								185	196	200
90									175	183
91									169	
94										164
96										154

\* カウンターウェイトワゴン

取り付け位置

19m～30mまで変更可能

\* カウンターウェイトワゴン

重量

140t～640tまで変更可能

\* カウンターウェイトパレット

重量

0t～600tまで変更可能

詳しい資料はお問い合わせください。

# HSSL ブーム定格総荷重表

本体ウエート 295t      センターウエート 60t      \*      ウェートワゴン      半径30m  
 \*\*      重量      640t

作業半径 (m)	ブーム長さ (m)									
	54	60	66	72	78	84				
10	1600	1553								
11			1383	1219						
12	1562	1553	1383	1219	1080	959				
14	1487	1478	1383	1219	1080	959				
16	1419	1410	1383	1219	1080	959				
18	1302	1296	1290	1204	1080	959				
20	1186	1179	1174	1168	1060	954				
22	1079	1073	1069	1066	1038	940				
24	986	980	976	972	970	927				
26	906	901	896	893	891	887				
28	838	833	828	825	823	819				
30	779	773	769	766	763	760				
34	679	676	671	668	665	662				
38	571	599	594	590	588	584				
42	483	524	531	528	525	521				
46	408	450	479	475	473	469				
50	340	385	419	431	428	424				
54		327	363	389	390	386				
55		313								
58			313	341	358	354				
60			289							
62				297	320	325				
65				266						
66					282	298				
70					246	265				
74						233				
76						217				

- \* カウンターウェートワゴン      取り付け位置      19m～30mまで変更可能
- \* カウンターウェートワゴン      重量      140t～640tまで変更可能
- \* カウンターウェートパレット      重量      0t～600tまで変更可能

詳しい資料はお問い合わせください。

# SSL/LSL ブーム定格総荷重表

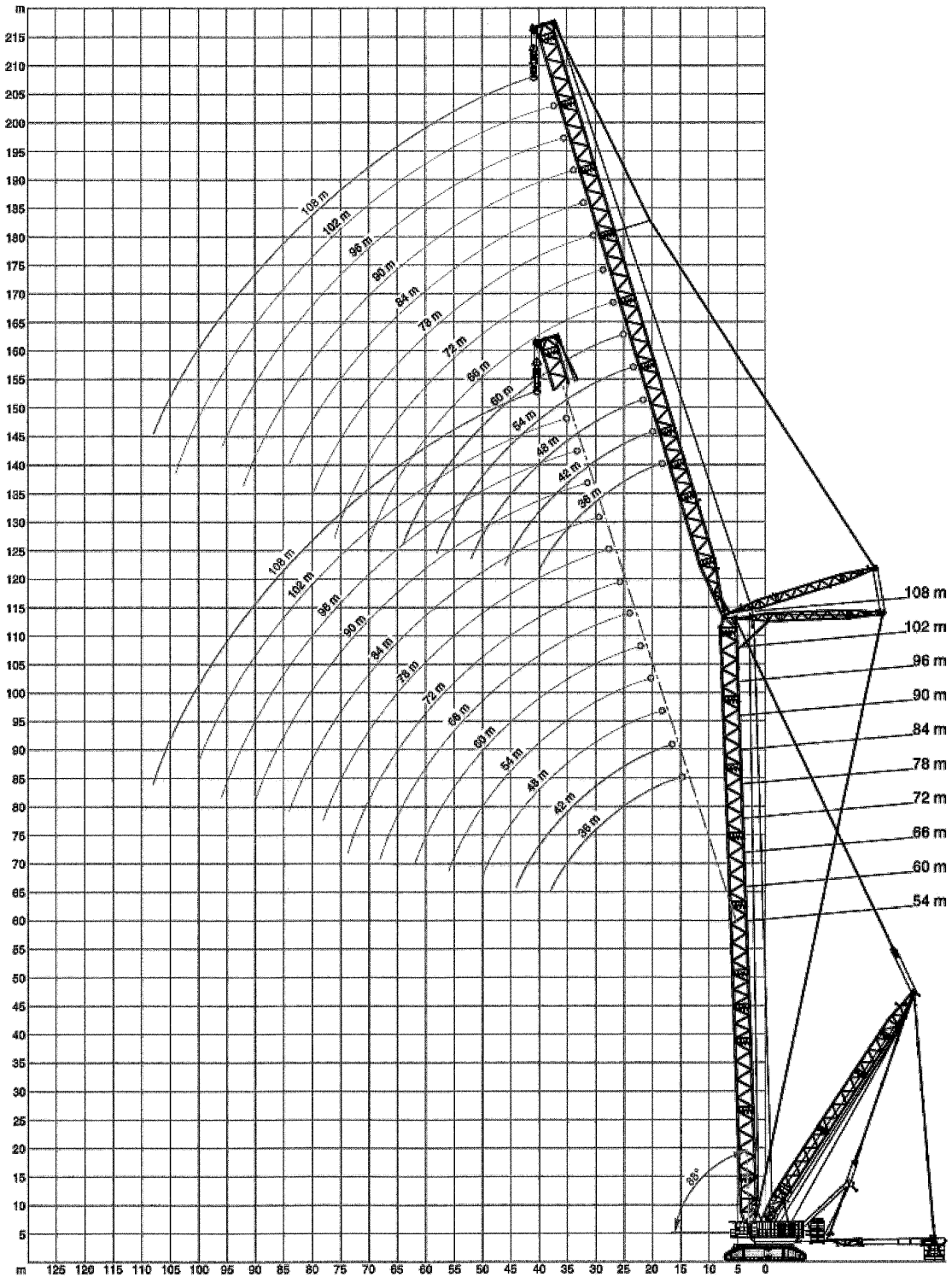
作業半径 (m)	ブーム長さ (m)									
	114	120	126	132	138	144	150	156		
16	556	500	451	404						
18	556	500	451	404	365	327	296	265		
20	556	500	451	404	365	327	296	265		
22	556	500	450	404	365	327	296	265		
24	556	500	450	404	365	327	296	264		
26	556	500	450	404	365	327	296	264		
28	552	497	447	403	365	327	296	263		
30	545	493	441	401	365	327	295	263		
34	532	484	428	398	361	324	293	260		
38	518	476	416	395	356	321	290	257		
42	505	467	403	391	351	317	287	254		
46	459	452	391	388	347	313	285	251		
50	414	412	375	378	342	309	282	247		
54	376	374	357	363	337	306	279	244		
58	343	341	338	339	329	299	273	241		
62	315	313	313	311	309	288	265	236		
66	290	288	288	286	284	278	258	231		
70	268	266	266	263	261	260	250	225		
74	248	246	246	244	242	240	240	219		
78	231	228	229	226	224	223	223	213		
82	215	213	213	210	208	207	207	206		
86	201	199	199	196	194	192	192	192		
90	188	186	186	183	181	179	179	179		
94	175	174	174	171	169	167	167	167		
98	158	163	163	160	158	157	156	156		
102	141	148	153	150	148	147	146	146		
106		133	141	141	139	137	137	136		
110			127	131	131	129	129	128		
114				119	122	121	121	120		
118					111	114	114	112		
122					99.5	103	107	106		
126						93	98.5	99.5		
130							88.5	90.5		
134								81.5		
138								72.5		

本体ウェイト 295t      センターウェイト 60t      \* ウェートワゴン      半径30m  
\* \*      重量      640t

- \* カウンターウェートワゴン      取り付け位置      19m～30mまで変更可能
- \* カウンターウェートワゴン      重量      140t～640tまで変更可能
- \* カウンターウェートパレット      重量      0t～600tまで変更可能

詳しい資料はお問い合わせください。

# SWSLブーム作動範囲図



# SWSL ブーム定格総荷重表

主ジブ角度

88°

本体ウェイト 295t      センターウェイト 60t      \* ウェートワゴン 半径30m  
\*\*      重量      640t

主ブーム 補ジブ	54								60								主ブーム 補ジブ
	36	48	60	72	84	96	108	36	48	60	72	84	96	108			
作業半径(m)															作業半径(m)		
18	629							567							18		
20	608							558							20		
22	587	492						540	453						22		
24	567	479						522	441						24		
26	548	467	391					505	430	361					26		
28	520	454	383					488	418	354					28		
30	473	442	375	313				471	407	347	290				30		
32	434	430	367	308	253			437	396	339	286	236			32		
34	400	418	359	303	251			402	385	331	281	234			34		
36	371	398	351	298	248	201		373	374	324	277	231	188		36		
38	345	371	343	293	245	200		347	364	317	272	228	187		38		
40		346	335	288	242	198	154	324	347	310	267	225	185	146	40		
42		324	328	283	238	196	153		325	303	262	222	183	145	42		
44		305	313	278	235	194	152		306	296	257	219	181	144	44		
46		287	295	273	232	192	151		288	289	253	215	179	143	46		
48		271	278	268	228	190	149		272	281	248	212	177	142	48		
50		251	263	261	225	187	148		253	270	243	209	175	140	50		
52			249	247	221	185	147			256	238	206	173	139	52		
54			236	234	218	183	145			243	234	202	171	138	54		
56			224	223	215	181	144			231	228	199	168	136	56		
58			213	212	205	178	143			218	217	196	166	135	58		
60			201	202	195	176	141			202	206	193	164	134	60		
62			184	192	186	174	140			185	197	189	162	132	62		
64				183	177	172	139				188	183	160	131	64		
66				175	169	167	138				180	174	157	130	66		
68				168	162	159	137				171	166	155	129	68		
70				158	154	152	135				159	159	153	127	70		
72				146	148	146	134				148	152	150	126	72		
74				134	142	139	133				136	146	144	125	74		
76					136	133	129					140	138	123	76		
78					130	128	123					134	132	122	78		
80					125	122	118					126	126	119	80		
84					109	112	108					109	116	112	84		
88						104	99.5						107	103	88		
92						96	91.5						96	94.5	92		
96						83	84						83.5	87	96		
100							77.5							80.5	100		
104							70.5							71	104		
108							60.5							61	108		
100																	
102																	
106																	
108																	

- \* カウンターウェートワゴン      取り付け位置      19m～30mまで変更可能
  - \* カウンターウェートワゴン      重量      140t～640tまで変更可能
  - \* カウンターウェートパレット      重量      0t～600tまで変更可能
  - \* 上記以外のブーム長さ組み合わせも可能です。
- 詳しい資料はお問い合わせください。

# SWSL ブーム定格総荷重表

主ジブ角度

88°

本体ウェイト 295t      センターウェイト 60t      \* ウェートワゴン      半径30m  
\*\*      重量      640t

主ブーム 補ジブ	66								72								主ブーム 補ジブ
	36	48	60	72	84	96	108	36	48	60	72	84	96	108			
作業半径(m)															作業半径(m)		
18	531														18		
20	523							479							20		
22	506	420						464	386						22		
24	489	415						449	381						24		
26	474	404	341					435	371	315					26		
28	458	394	334					420	362	308					28		
30	442	383	327	275				405	352	302	255				30		
32	428	373	320	271	222			393	342	296	250				32		
34	405	363	313	266	222			381	333	289	246	206			34		
36	374	352	306	262	219	179		370	323	283	242	203	167		36		
38	348	342	300	257	216	178		350	314	276	238	201	166		38		
40	325	333	293	252	213	176	140	326	305	270	234	198	164	132	40		
42		324	286	248	210	174	140		298	263	229	195	162	131	42		
44		307	279	243	207	172	138		290	257	225	192	160	130	44		
46		289	273	239	204	170	137		283	251	220	189	158	129	46		
48		273	266	234	201	168	136		274	245	216	186	156	128	48		
50		255	260	230	198	166	135		258	240	212	183	154	127	50		
52			253	225	195	164	133		231	234	207	180	152	125	52		
54			243	221	191	162	132			229	203	177	150	124	54		
56			232	216	188	160	131			224	199	174	148	123	56		
58			219	211	185	158	129			218	195	171	146	121	58		
60			203	206	182	155	128			205	191	167	144	120	60		
62			186	201	179	153	126			189	187	164	142	118	62		
64				193	175	151	125				183	161	139	117	64		
66				182	172	149	124				179	158	137	116	66		
68				170	168	147	122				172	155	135	114	68		
70				159	163	145	121				161	152	133	113	70		
72				148	156	142	120				149	149	131	111	72		
74				136	150	139	118				138	146	129	110	74		
76					143	136	117					143	126	109	76		
78					134	133	115					136	124	107	78		
80					126	130	113					128	122	105	80		
84					110	119	107					111	117	99.5	84		
88						109	101						110	94	88		
92						96.5	94.5						97.5	88	92		
96						83.5	88.5						84.5	82.5	96		
100							80.5							76.5	100		
104							71							71	104		
108							61							61.5	108		

\* カウンターウェートワゴン      取り付け位置      19m~30mまで変更可能

\* カウンターウェートワゴン      重量      140t~640tまで変更可能

\* カウンターウェートパレット      重量      0t~600tまで変更可能

\* 上記以外のブーム長さ組み合わせも可能です。

詳しい資料はお問い合わせください。

# SWSL ブーム定格総荷重表

主ジブ角度

88°

本体ウェイト 295t      センターウェイト 60t      \* ウェートワゴン 半径30m  
 \*\*      重量      640t

主ブーム 補ジブ	78								84								主ブーム 補ジブ
	36	48	60	72	84	96	108	36	48	60	72	84	96	108			
作業半径(m)															作業半径(m)		
20	444							405							20		
22	430	358						393							22		
24	417	354						380	326						24		
26	403	345	290					368	318	267					26		
28	389	336	287					356	309	265					28		
30	376	327	281	238				344	301	259	220				30		
32	364	318	276	234				333	293	254	216				32		
34	353	309	269	230	193			324	285	248	212	178			34		
36	343	300	263	226	190	156		315	276	243	209	176			36		
38	333	291	257	222	188	156		306	268	237	205	173	144		38		
40	323	283	251	218	185	154	125	297	261	231	201	171	142	116	40		
42		276	245	214	182	152	124		254	226	197	168	140	116	42		
44		269	239	210	179	150	123		248	220	193	165	139	114	44		
46		262	233	205	176	148	122		242	214	189	163	137	113	46		
48		255	227	201	173	146	121		236	209	185	160	135	112	48		
50		248	222	197	170	144	120		229	205	181	157	133	111	50		
52		232	217	193	167	142	118		223	200	177	154	131	110	52		
54			213	188	164	140	117			196	173	151	129	108	54		
56			208	185	161	138	116			191	169	148	127	107	56		
58			203	181	158	136	114			187	166	145	125	106	58		
60			198	177	155	134	113			182	163	142	123	104	60		
62			189	174	152	132	111			178	159	139	121	103	62		
64				170	150	130	110				156	137	119	101	64		
66				167	147	127	109				153	134	116	100	66		
68				163	144	125	107				150	132	114	99	68		
70				160	142	123	106				146	129	112	97.5	70		
72				151	139	121	104				143	127	110	96	72		
74				139	136	119	103				140	124	108	94.5	74		
76					134	117	101					122	107	93	76		
78					131	115	100					119	105	91.5	78		
80					127	113	98.5					117	103	90	80		
84					111	109	93					112	99	86	84		
88						105	88						95.5	81.5	88		
92						97	83						91.5	77.5	92		
96						84.5	78						85.5	73.5	96		
100							73							69.5	100		
104							67.5							65	104		
108							61.5							61	108		

\* カウンターウェートワゴン      取り付け位置      19m～30mまで変更可能

\* カウンターウェートワゴン      重量      140t～640tまで変更可能

\* カウンターウェートパレット      重量      0t～600tまで変更可能

\* 上記以外のブーム長さ組み合わせも可能です。

詳しい資料はお問い合わせください。



# SWSL ブーム定格総荷重表

主ジブ角度

88°

本体ウェイト 295t      センターウェイト 60t      \* ウェートワゴン 半径30m  
 \*\*      重量 640t

主ブーム 補ジブ	90								96								主ブーム 補ジブ
	36	48	60	72	84	96	108	36	48	60	72	84	96	108			
作業半径(m)															作業半径(m)		
20	370							337							20		
22	359							328							22		
24	348	298						318	273						24		
26	337	291	246					309	266	226					26		
28	326	283	244					300	259	223					28		
30	316	276	239	201				290	253	219	184				30		
32	306	269	234	199				281	246	214	183				32		
34	298	261	228	196	164			274	240	209	180	150			34		
36	290	254	223	192	162			267	233	204	176	148			36		
38	282	247	218	189	159	133		260	226	199	173	146	122		38		
40	274	240	213	185	157	132	107	252	220	195	169	144	121		40		
42		234	207	181	155	130	107		215	190	166	142	119	98	42		
44		228	202	178	152	128	106		210	185	162	139	118	97	44		
46		223	197	174	150	127	105		205	181	159	136	116	96	46		
48		217	192	170	147	125	103		200	176	155	134	115	95	48		
50		212	188	166	144	123	102		195	172	152	131	113	94	50		
52		206	184	163	141	121	101		190	169	149	129	111	92.5	52		
54			180	159	139	120	100			165	145	126	109	91.5	54		
56			176	155	136	118	98.5			161	142	124	108	90.5	56		
58			172	152	133	116	97.5			158	139	121	106	89	58		
60			168	149	130	114	96			154	136	119	104	87.5	60		
62			164	146	127	112	94.5			150	134	116	102	86.5	62		
64			160	143	125	110	93			147	131	113	100	85	64		
66				140	123	108	92				128	111	98.5	83.5	66		
68				137	120	106	90.5				125	109	96.5	82	68		
70				134	118	104	89				123	107	95	81	70		
72				131	116	102	87.5				120	105	93	79.5	72		
74				128	113	100	86				117	103	91	78	74		
76					111	98.5	85					101	89.5	76.5	76		
78					109	97	83.5					99	87.5	75.5	78		
80					107	95	82					97	86	74	80		
84					102	91	78.5					92.5	82.5	71	84		
88						87.5	75.5						79	68	88		
92						84	72						75.5	65.5	92		
96						80	69						72	62.5	96		
100							65.5							59.5	100		
104							62							56.5	104		
108							59							54	108		

\* カウンターウェートワゴン      取り付け位置      19m～30mまで変更可能

\* カウンターウェートワゴン      重量      140t～640tまで変更可能

\* カウンターウェートパレット      重量      0t～600tまで変更可能

\* 上記以外のブーム長さ組み合わせも可能です。

詳しい資料はお問い合わせください。

# SWSL ブーム定格総荷重表

主ジブ角度

88°

本体ウェイト 295t      センターウェイト 60t      \*      ウェートワゴン      半径30m  
 \*\*      重量      640t

主ブーム 補ジブ	102								108								主ブーム 補ジブ
	36	48	60	72	84	96	108	36	48	60	72	84	96	108			
作業半径(m)															作業半径(m)		
20	307							279							20		
22	299							272							22		
24	291	249						265	227						24		
26	282	243						257	221						26		
28	274	237	204					250	216	185					28		
30	266	231	200	168				243	211	182	153				30		
32	258	225	195	167				236	206	178	151				32		
34	251	219	191	164	137			230	200	174	149	124			34		
36	245	214	187	161	136			224	195	170	146	123			36		
38	239	208	182	158	134	112		219	190	166	143	122	101		38		
40	232	202	178	155	132	111		213	185	162	140	120	100		40		
42		197	174	151	130	109	89.5		181	159	138	118	99	81	42		
44		193	170	148	128	108	88.5		176	155	135	116	97.5	80	44		
46		188	165	145	126	106	87.5		172	151	132	114	96	79	46		
48		184	161	142	123	105	86.5		168	147	129	112	94.5	78	48		
50		179	158	139	121	103	85.5		164	144	126	110	93	76.5	50		
52		175	155	136	119	102	84.5		160	141	123	107	91.5	75.5	52		
54			151	133	116	100	83.5			138	120	105	90	74.5	54		
56			148	129	114	98	82			135	118	103	88.5	73.5	56		
58			145	127	112	96.5	81			132	115	101	87	72.5	58		
60			141	124	109	94.5	79.5			129	113	99	85.5	71	60		
62			138	122	107	93	78.5			126	111	97	83.5	70	62		
64			135	119	105	91	77			123	108	95	82	68.5	64		
66				117	103	89.5	75.5				106	93	80.5	67.5	66		
68				114	101	87.5	74.5				104	91	79	66	68		
70				112	98.5	86	73				102	89.5	77	65	70		
72				109	96.5	84	71.5				99.5	87.5	75.5	63.5	72		
74				107	94.5	82.5	70.5				97	85.5	74	62.5	74		
76					92.5	81	69				95	83.5	72.5	61.5	76		
78					90.5	79.5	67.5					82	71	60	78		
80					88.5	77.5	66.5					80	69.5	59	80		
84					84.5	74.5	63.5					76	66.5	56.5	84		
88						71	61						63.5	54	88		
92						68	58.5						60.5	51.5	92		
96						64.5	55.5						57.5	49.2	96		
100							53							46.7	100		
104							50.5							44.3	104		
108							47.9							41.8	108		

\* カウンターウェートワゴン      取り付け位置      19m～30mまで変更可能

\* カウンターウェートワゴン      重量      140t～640tまで変更可能

\* カウンターウェートパレット      重量      0t～600tまで変更可能

\* 上記以外のブーム長さ組み合わせも可能です。

詳しい資料はお問い合わせください。

# SFSL ブーム定格総荷重表

主ジブ角度

88°

本体ウェイト 295t      センターウェイト 60t      \* ウェートワゴン 半径30m  
\*\*      重量      640t

主ブーム 補ジブ	54								60								主ブーム 補ジブ
	36	48	60	72	84	96	108	36	48	60	72	84	96	108			
作業半径(m)															作業半径(m)		
24	647							592							24		
26	647							592							26		
28	647	509						592	467						28		
30	647	509						592	467						30		
32	640	509	404					590	467	372					32		
34	633	509	404					587	467	372					34		
36	625	508	404	321				585	467	372	298				36		
38	597	507	404	321				582	467	372	298				38		
40	563	505	404	321	255			558	467	372	298	238			40		
42	532	499	404	321	255			527	467	372	298	238			42		
44	503	480	404	321	255	202		498	467	372	298	238	190		44		
46	477	463	404	321	255	202		472	466	372	298	238	190		46		
48	453	447	404	321	255	202	154	449	451	372	298	238	190	147	48		
50	431	431	394	321	255	202	154	426	429	372	298	238	190	147	50		
52	410	412	380	321	255	201	154	405	408	372	298	238	190	147	52		
54	390	393	367	321	255	201	154	386	389	364	298	237	190	146	54		
56	367	375	355	318	255	200	153	368	371	356	298	237	189	146	56		
58	345	358	344	308	255	199	152	351	354	348	297	237	189	146	58		
60	325	343	333	298	252	198	151	336	338	340	292	237	189	145	60		
62	306	325	323	288	248	198	150	321	324	328	286	234	188	144	62		
66	271	291	305	271	241	195	149	289	297	302	276	229	187	143	66		
70	240	260	278	256	229	192	147	257	274	278	266	223	184	141	70		
74	211	233	251	241	215	188	144	228	247	257	252	217	181	139	74		
78	184	208	227	229	203	184	142	202	222	238	239	211	177	137	78		
82	158	185	204	215	192	176	139	177	199	217	222	201	174	134	82		
86		163	184	195	182	166	137	153	177	196	206	191	171	132	86		
90		142	165	177	173	157	135		157	177	187	182	165	130	90		
94		122	147	160	165	149	132		137	158	170	173	156	127	94		
98			129	143	150	142	127		118	141	154	159	149	125	98		
102			113	128	136	135	120			125	138	145	142	123	102		
106			96	114	122	128	114			109	124	131	135	120	106		
110				100	109	118	108			93.5	110	118	126	114	110		
114				86.5	97.5	106	103				97	105	114	109	114		
118					85.5	95	98				84	94	102	103	118		
122					74	84.5	90				70.5	82.5	92	96.5	122		
130						64.5	71					60.5	71.5	77	130		
138							45	53.5						52.5	59.5	138	
146								36.8							43.1	146	
															26.9	154	

- \* カウンターウェートワゴン      取り付け位置      19m～30mまで変更可能
- \* カウンターウェートワゴン      重量      140t～640tまで変更可能
- \* カウンターウェートパレット      重量      0t～600tまで変更可能
- \* 上記以外のブーム長さ組み合わせも可能です。

詳しい資料はお問い合わせください。

# SFSL ブーム定格総荷重表

主ジブ角度

88°

本体ウェイト 295t      センターウェイト 60t      \*      ウェートワゴン      半径30m  
 \*\*      重量      640t

主ブーム 補ジブ	66							72							主ブーム 補ジブ
	36	48	60	72	84	96	108	36	48	60	72	84	96	108	
作業半径(m)															作業半径(m)
24	553							504							24
26	553							504							26
28	553	438						504	401						28
30	553	438						504	401						30
32	553	438	351					504	401	323					32
34	551	438	351					504	401	323					34
36	549	438	351	282				504	401	323	261				36
38	547	438	351	282				504	401	323	261				38
40	546	438	351	282	226			504	401	323	261				40
42	522	438	351	282	226			504	401	323	261	210			42
44	494	438	351	282	226	181		489	401	323	261	210			44
46	467	438	351	282	226	181		463	401	323	261	210	168		46
48	444	435	351	282	226	181	141	439	401	323	261	210	168		48
50	421	424	351	282	226	181	141	416	396	323	261	210	168	132	50
52	400	404	351	282	226	181	141	395	387	323	261	210	168	132	52
54	381	384	349	282	226	181	141	376	378	323	261	210	168	132	54
56	363	366	341	282	226	181	141	358	362	319	261	210	168	132	56
58	346	349	334	282	226	181	141	341	345	313	261	210	168	132	58
60	331	334	326	280	225	181	140	326	329	307	261	210	168	132	60
62	316	319	319	275	225	181	139	311	314	301	258	210	168	131	62
66	290	292	298	265	223	181	138	285	288	289	250	210	168	130	66
70	267	269	274	255	217	178	137	262	264	270	241	205	166	129	70
74	241	248	253	246	212	175	135	241	243	249	233	200	164	127	74
78	215	229	234	235	206	171	133	222	225	230	225	195	161	125	78
82	191	209	217	218	200	168	131	200	208	213	213	190	158	123	82
86	168	187	202	202	194	165	128	178	193	197	198	185	155	121	86
90	146	167	185	188	186	162	126	157	175	183	184	180	153	119	90
94		149	167	175	173	159	124	137	156	170	171	169	150	117	94
98		131	150	161	161	155	122	117	139	156	159	157	147	115	98
102		113	134	145	150	150	120		122	140	148	146	144	113	102
106			119	131	137	140	118		106	125	136	136	136	110	106
110			104	117	124	131	115			111	122	127	127	108	110
114			89.5	104	111	119	113			97.5	109	115	118	106	114
118				92	100	107	111			84	97.5	103	110	104	118
122				79.5	88.5	97	101				85.5	92.5	100	101	122
130					67.5	77	81.5				62.5	72	80	84	130
138					46.8	58	64					52	61.5	66.5	138
146						40.2	47.6						44.4	50	146
154							31.9						27.3	35.1	154
162							16.2							20.2	162

\* カウンターウェートワゴン      取り付け位置      19m～30mまで変更可能

\* カウンターウェートワゴン      重量      140t～640tまで変更可能

\* カウンターウェートパレット      重量      0t～600tまで変更可能

\* 上記以外のブーム長さ組み合わせも可能です。

詳しい資料はお問い合わせください。

# SFSL ブーム定格総荷重表

主ジブ角度

88°

本体ウェイト 295t      センターウェイト 60t      \* ウェートワゴン      半径30m  
 \*\*      重量      640t

主ブーム 補ジブ 作業半径(m)	78							84							主ブーム 補ジブ 作業半径(m)
	36	48	60	72	84	96	108	36	48	60	72	84	96	108	
26	464							422							26
28	464							422							28
30	464	370						422	339						30
32	464	370						422	339						32
34	464	370	300					422	339	275					34
36	464	370	300					422	339	275					36
38	464	370	300	243				422	339	275	223				38
40	464	370	300	243				422	339	275	223				40
42	464	370	300	243	196			422	339	275	223	180			42
44	464	370	300	243	196			422	339	275	223	180			44
46	455	370	300	243	196	157		422	339	275	223	180	145		46
48	434	370	300	243	196	157		412	339	275	223	180	145		48
50	412	370	300	243	196	157	126	403	339	275	223	180	145	117	50
52	391	365	300	243	196	157	126	386	338	275	223	180	145	117	52
54	371	357	300	243	196	157	126	367	332	275	223	180	145	117	54
56	353	350	300	243	196	157	126	349	325	275	223	180	145	117	56
58	337	340	295	243	196	157	126	332	318	274	223	180	145	117	58
60	321	325	290	243	196	157	125	316	312	269	223	180	145	117	60
62	306	310	285	243	196	157	125	302	305	265	223	180	145	116	62
66	280	283	275	236	195	157	124	275	279	256	219	179	145	116	66
70	257	260	265	229	193	157	123	252	255	247	213	178	145	115	70
74	236	239	244	222	189	154	122	231	234	237	208	175	143	115	74
78	217	220	225	215	184	152	120	212	215	221	202	171	141	113	78
82	201	203	208	208	180	149	118	196	198	204	196	167	139	111	82
86	184	188	193	194	175	147	116	181	183	189	190	163	137	109	86
90	164	174	179	180	171	144	114	167	169	174	176	160	135	107	90
94	145	161	166	167	165	142	112	150	157	162	163	157	132	106	94
98	127	144	154	155	153	139	110	133	145	150	151	149	130	104	98
102	109	128	143	144	142	137	108	116	131	139	140	138	128	102	102
106		113	129	134	132	133	106	100	117	129	130	128	126	100	106
110		98.5	116	124	122	123	104		103	118	120	118	119	98	110
114		83.5	102	113	114	114	101		89.5	105	111	109	110	96	114
118			90	101	105	106	99.5		76	93.5	102	101	102	94	118
122			77.5	89.5	95	98.5	97.5			81.5	91.5	94	94.5	92	122
130				67.5	74.5	81.5	83.5			58.5	70.5	75.5	81	79.5	130
138					55.5	63.5	67.5				50.5	57.5	64	67	138
146					37.4	47	51.5					40.1	48.1	51.5	146
154						30.8	36.9					22.9	32.6	37.3	154
162							22.6						17.4	23.6	162
														10.3	170

- \* カウンターウェートワゴン      取り付け位置      19m～30mまで変更可能
- \* カウンターウェートワゴン      重量      140t～640tまで変更可能
- \* カウンターウェートパレット      重量      0t～600tまで変更可能
- \* 上記以外のブーム長さ組み合わせも可能です。

詳しい資料はお問い合わせください。

# SFSL ブーム定格総荷重表

主ジブ角度

88°

本体ウェート 295t      センターウェート 60t      \* ウェートワゴン      半径30m  
 \*\*      重量      640t

主ブーム 補ジブ	90								96								主ブーム 補ジブ
	36	48	60	72	84	96	108	36	48	60	72	84	96	108			
作業半径(m)															作業半径(m)		
26	384							348							26		
28	384							348							28		
30	384	310						348	282						30		
32	384	310						348	282						32		
34	384	310	252					348	282	229					34		
36	384	310	252					348	282	229					36		
38	384	310	252	204				348	282	229					38		
40	384	310	252	204				348	282	229	186				40		
42	384	310	252	204	165			348	282	229	186				42		
44	384	310	252	204	165			348	282	229	186	151			44		
46	384	310	252	204	165	134		348	282	229	186	151			46		
48	381	310	252	204	165	134		348	282	229	186	151	123		48		
50	373	310	252	204	165	134	108	343	282	229	186	151	123		50		
52	365	310	252	204	165	134	108	336	282	229	186	151	123	99	52		
54	358	307	252	204	165	134	108	329	282	229	186	151	123	99	54		
56	344	302	252	204	165	134	108	322	278	229	186	151	123	99	56		
58	327	296	252	204	165	134	108	315	273	229	186	151	123	99	58		
60	312	291	250	204	165	134	108	307	268	229	186	151	123	99	60		
62	297	285	246	204	165	134	107	292	263	227	186	151	123	98.5	62		
66	271	275	238	203	165	134	107	266	254	220	185	151	123	98	66		
70	247	251	231	198	163	134	106	242	244	214	181	150	122	97.5	70		
74	226	230	223	193	161	132	106	222	225	207	177	147	122	97	74		
78	208	211	215	188	158	130	105	203	207	201	173	145	119	96.5	78		
82	191	194	200	183	154	127	103	186	190	195	169	142	117	95	82		
86	176	179	185	178	151	125	102	171	174	181	165	140	115	93.5	86		
90	162	165	171	172	149	122	100	157	160	166	161	137	112	92	90		
94	150	152	158	159	146	119	98	145	147	153	155	135	110	90.5	94		
98	136	141	146	147	143	117	96.5	133	136	141	143	132	108	88.5	98		
102	121	130	135	136	134	114	94.5	122	125	130	132	130	105	87	102		
106	106	119	125	126	124	111	93	108	115	120	122	120	103	85.5	106		
110	91	106	115	116	114	109	91	94	106	111	112	110	101	84	110		
114		93	107	108	106	106	89.5	80.5	94	102	103	102	98.5	82	114		
118		80.5	95.5	99.5	97.5	99	87.5	67.5	82	94.5	95.5	93.5	95	80.5	118		
122		68	84	92	90	91	86		70.5	84.5	88	86	87	79	122		
130			62.5	72	75.5	77	76		48.1	63.5	71.5	72	73	72	130		
138				53	58	64	63.5			43.9	53.5	57	60.5	59.5	138		
146				34.6	41.6	48.4	51				36.2	41.3	47.1	49.2	146		
154					25.5	33.5	37.1					26	32.7	35.5	154		
162						19.1	23.8					11	19	22.7	162		
170							11.1							10.4	170		

\* カウンターウェートワゴン      取り付け位置      19m~30mまで変更可能

\* カウンターウェートワゴン      重量      140t~640tまで変更可能

\* カウンターウェートパレット      重量      0t~600tまで変更可能

\* 上記以外のブーム長さ組み合わせも可能です。

詳しい資料はお問い合わせください。

# SFSL ブーム定格総荷重表

主ジブ角度

88°

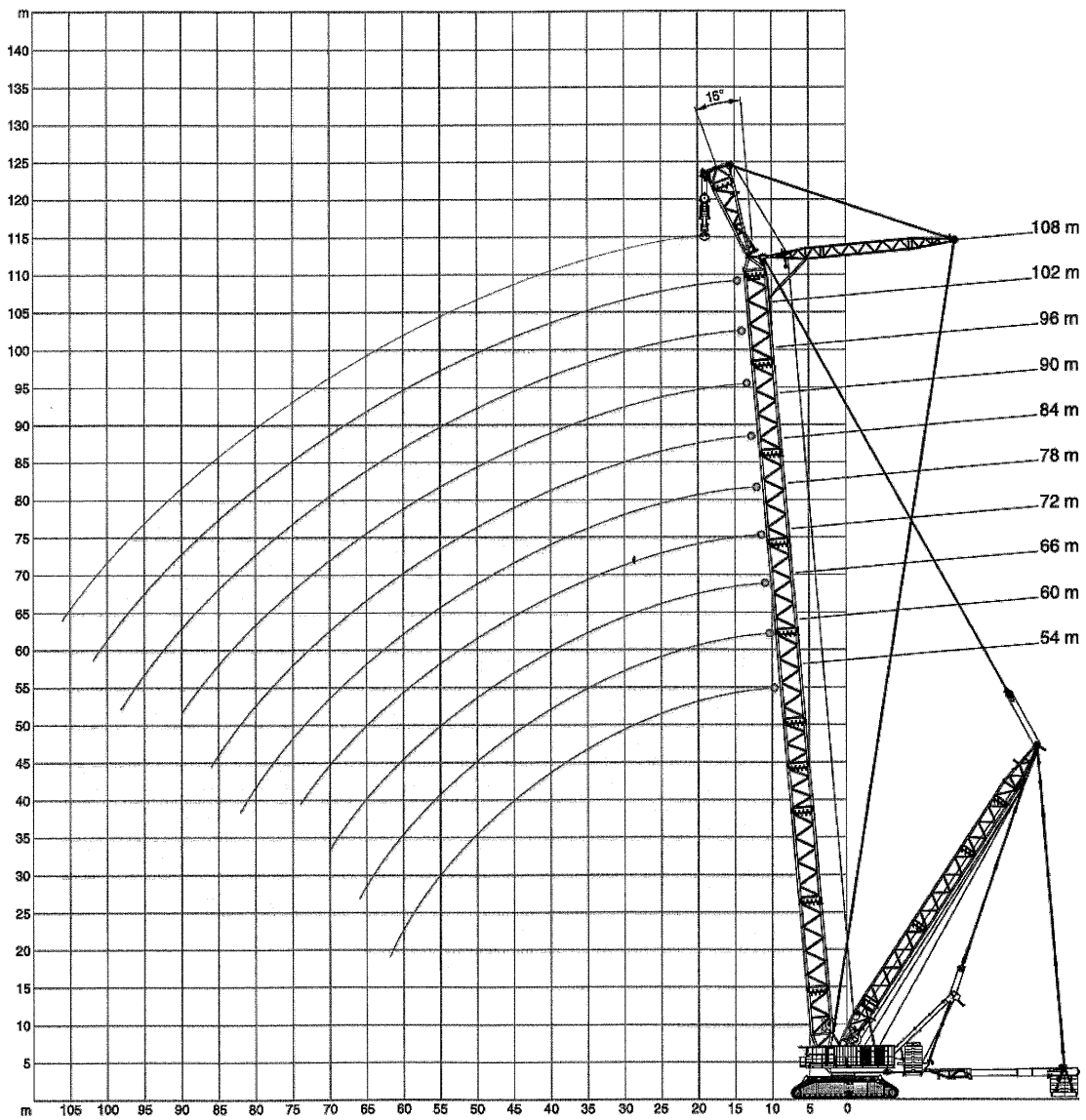
本体ウェイト 295t      センターウェイト 60t      \* ウェートワゴン 半径30m  
\*\*      重量      640t

主ブーム 補ジブ	102							108							主ブーム 補ジブ
	36	48	60	72	84	96	108	36	48	60	72	84	96	108	
作業半径(m)															作業半径(m)
28	314							284							28
30	314							284							30
32	314	255						284	230						32
34	314	255						284	230						34
36	314	255	208					284	230	188					36
38	314	255	208					284	230	188					38
40	314	255	208	170				283	230	188	154				40
42	314	255	208	170				283	230	188	154				42
44	314	255	208	170	138			282	230	188	154	125			44
46	314	255	208	170	138			281	229	188	154	125			46
48	314	255	208	170	138	112		281	229	188	154	125	102		48
50	314	254	208	170	138	112		280	228	188	154	125	102		50
52	309	254	208	170	138	112	90	279	228	188	154	125	102	81.5	52
54	303	254	207	170	138	112	90	274	227	188	154	125	102	81.5	54
56	298	254	207	170	138	112	90	270	226	188	154	125	102	81.5	56
58	292	250	207	170	138	112	90	265	225	188	154	125	102	81.5	58
60	286	246	207	170	138	112	90	261	222	186	154	125	101	81.5	60
62	281	242	206	170	138	112	90	256	219	185	154	125	101	81.5	62
66	261	234	201	167	138	111	89.5	247	213	182	152	124	101	80.5	66
70	238	226	196	165	137	111	89	233	206	177	150	124	100	80	70
74	217	218	191	161	134	111	88	212	200	173	147	121	99.5	79.5	74
78	198	202	185	158	131	109	87.5	193	193	169	144	119	98.5	78.5	78
82	181	185	180	155	128	107	86.5	176	180	165	141	116	96.5	78	82
86	166	170	175	152	125	105	85	161	165	161	139	114	95	76.5	86
90	152	156	162	149	122	103	83.5	147	151	157	136	111	93	75	90
94	140	143	149	145	119	101	82	135	138	145	133	108	91	73.5	94
98	128	131	137	139	116	99	80.5	123	126	133	130	106	89.5	72	98
102	118	121	126	128	113	96.5	79	113	116	122	124	103	87.5	70.5	102
106	108	111	116	118	110	94.5	77.5	103	106	112	113	101	85.5	69	106
110	95.5	102	107	108	107	92.5	76	94.5	97	102	104	98.5	84	68	110
114	83	93.5	98.5	99.5	98	90.5	74.5	82.5	88.5	94	95.5	94	82	66.5	114
118	70.5	82.5	90.5	91.5	90	88.5	73	71	80.5	86	87	85.5	80	65	118
122	58.5	71.5	83	84	82	83.5	72	59.5	70.5	78.5	79.5	78	78.5	63.5	122
130		50.5	64	70	68	69.5	68.5		50.5	62.5	65.5	64	65.5	60.5	130
138			45.5	53	55.5	57	56		31.6	45	51.5	53	54	53	138
146			27.2	36.8	40.4	45.5	46.9			27.9	35.7	38.2	42.7	43.6	146
154				20.7	25.8	31.6	33.6				20.6	24.2	29.2	30.7	154
162					11.7	18.4	21.2					10.7	16.5	18.6	162

- \* カウンターウェイトワゴン      取り付け位置      19m～30mまで変更可能
- \* カウンターウェイトワゴン      重量      140t～640tまで変更可能
- \* カウンターウェイトパレット      重量      0t～600tまで変更可能
- \* 上記以外のブーム長さ組み合わせも可能です。

詳しい資料はお問い合わせください。

# SFVLブーム作動範囲図





# SFVL ブーム定格総荷重表

主ブーム	本体ウェイト 295t		センターウェイト 60t					* ウェートワゴン 半径30m		** 重量 640t	
	54	60	66	72	78	84	90	96	102	108	
補ジブ	補ジブ 12m オフセット 15度										
作業半径(m)											
14	1071										
16	1007	983	960	865	780						
18	951	934	960	865	780	699	627	563			
20	901	890	946	865	780	699	627	563	507	456	
22	857	850	904	865	780	699	627	563	507	456	
24	817	814	866	855	779	699	627	563	507	456	
26	781	781	831	831	771	696	627	563	507	456	
28	748	751	798	801	764	693	626	563	507	456	
30	718	723	751	745	739	689	625	563	507	456	
34	663	657	651	645	639	633	623	563	507	453	
38	584	578	572	566	560	554	549	543	507	451	
42	510	514	508	502	496	490	484	478	473	438	
46	438	462	455	449	443	437	431	425	419	413	
50	377	406	409	403	397	391	386	380	374	368	
54	323	352	371	365	358	352	347	341	335	329	
58	274	305	326	331	325	319	313	307	302	295	
62	228	262	284	300	297	290	285	278	273	266	
66		221	246	263	272	265	259	253	247	241	
70			210	229	242	243	237	231	225	219	
74				198	212	220	218	212	206	199	
78					184	194	200	194	188	182	
82					157	169	177	179	173	166	
86						145	155	159	159	152	
90							134	139	142	139	
94								120	124	125	
98								102	108	109	
102									91.5	94	
106										79.5	

- \* カウンターウェートワゴン                      取り付け位置                      19m～30mまで変更可能
- \* カウンターウェートワゴン                      重量                                      140t～640tまで変更可能
- \* カウンターウェートパレット                      重量                                      0t～600tまで変更可能

詳しい資料はお問い合わせください。