

Lifting your dreams

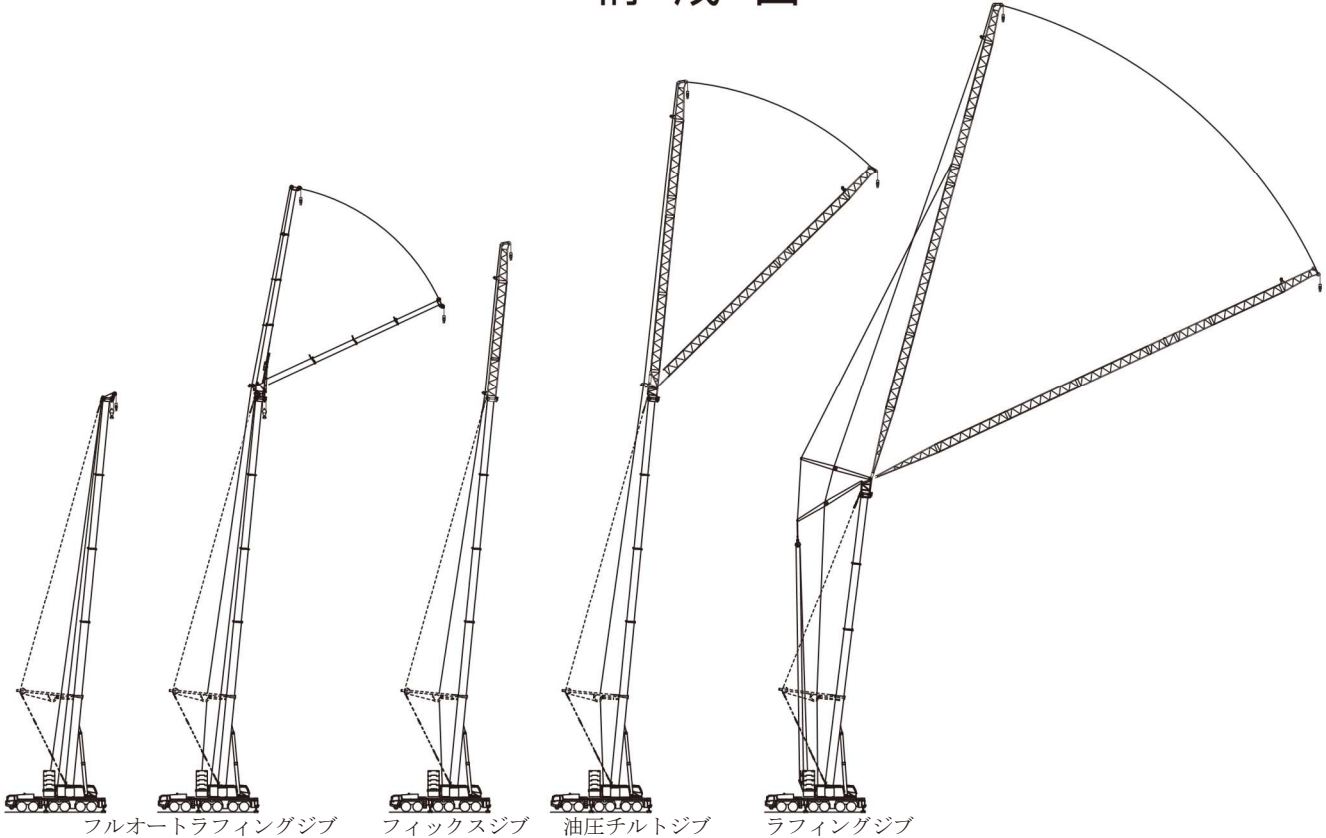
ATF 400G-6

ALL
TERRAIN
CRANE



ALL TERRAIN CRANE ATF400G-6

構成図



フルオートラフィングジブ フィックスジブ 油圧チルトジブ ラフィングジブ

ブーム FLJ LFJ HLJ LJ

PS+ブーム PS+FLJ PS+LFJ PS+HLJ PS+LJ

- ATF400G-6 (90101、90102 スペック) のジブは、フルオートラフィングジブ (FLJ)、フィックスジブ (LFJ)、油圧チルトジブ (HLJ)、ラフィングジブ (LJ) の 4 種類があります。
- アタッチメントの PS は、ブームのたわみを抑えて定格総荷重を大きくする装置です。ブーム、およびそれぞれのジブ付き状態に取り付けることができます。
- 重荷重装置 は 90101 スペックに付き、90102 スペックには付きません。それにともない、最大定格総荷重は次のようになります。

スペック	最大定格総荷重
90101	400t
90102	200t

諸 元

ブーム・ジブ長	ブーム	15.0m ~ 60.0m
	FLJ	2.3m + 10.3m ~ 31.0m
	LFJ	6.0m, 12.0m, 18.0m, 24.0m
	HLJ	2.0m + 3.5m, 11.5m, 17.5m, 23.5m, 29.5m, 35.5m, 41.5m, 47.5m
	LJ	2.5m + 20.3m, 32.3m, 34.0m, 40.0m, 46.0m(ヘビー、ライト), 52.0m(ヘビー、ライト), 58.0m(ヘビー、ライト), 64.0m(ヘビー、ライト), 70m, 76m
ブーム・ジブ形	ブーム	箱型5段油圧伸縮式、各段ピンロック方式
	FLJ	箱型4段同時伸縮式、オフセット5° ~ 60° 油圧無段階傾斜式
	LFJ	ラチス型、オフセット0° 固定式
	HLJ	ラチス型、オフセット0° ~ 40° 油圧無段階傾斜式
	LJ	ラチス型、オフセット油圧無段階傾斜式
ブーム・ジブ伸縮装置	ブーム	複動油圧シリンダ直押し1本、圧力補償付流量調整弁付
	FLJ	複動油圧シリンダ直押し1本、ワイヤロープ式伸縮装置2基
ブーム伸長速度	45m / 500s	
フック	200tフック(10枚シープ)、80tフック(3枚シープ)、35tフック(1枚シープ)、12.2tフック	
巻上装置	油圧モータ駆動遊星歯車減速式、自動ブレーキ、高低圧切換装置付、シングルウインチ2基、圧力補償付流量調節弁付	
ワイヤロープ	主巻	径23mm × 長さ350m、非自転性ワイヤロープ、スーパーストップ付
	補巻	径23mm × 長さ580m、非自転性ワイヤロープ、スーパーストップ付
巻上速度	主巻	125m/min (5層)
	補巻	135m/min (6層)
ブーム起伏装置	複動油圧シリンダ直押し1本、圧力補償付流量調整弁付	
ブーム上げ速度	0° ~ 84.5° / 90s	
旋回装置	油圧モータ駆動遊星歯車減速式、ローラー式スイングベアリング、手動スイッチ式ブレーキ、油圧操作式旋回ロック	
旋回角度	360° 連続	
旋回速度	1.0min ⁻¹	
カウンタウエイト	138t, 118t, 98t, 78t, 58t, 47t, 25t, 16.5t, 7.5t, 0t	
アウトリガ	全油圧式H型、スライドロック用ピン付、スライド格納式フロート、張出幅：最大8.5m、中間8.0m、6.8m、5.5m、最小2.7m	

付 属 装 置	カウンタウエイト着脱装置、ブーム・起伏装置着脱装置、速度調整装置(起伏・旋回・ウインチ・FLJ、HLJチルト)、風速計(ブーム・FLJ・LFJ・HLJ・LJ)、リフトアジャスタ・リリースアジャスタ(ブーム)、オイルクーラー、集中給脂装置、AML外部表示灯、旋回警報装置、拡声器、ドラム視認モニタ、内部チルト式クレーン運転室、ヒータ付きシート、ヒータ・エアコン、ラジオ、衛星通信装置(HELLO-NET Owner's Site)
オ プ シ ョ ン	敷鉄板

■キャリヤ

最 高 速 度	85km/h	
登 坂 能 力	tan θ = 0.46	
最 小 回 転 半 径	11.6m	
全 長	15,620mm	
全 幅	3,000mm	
全 高	3,990mm	
軸 距	1,800mm+3,150mm+1,700mm+2,440mm+1,700mm	
輪 距	2,540mm	
車 両 総 重 量	全 重 量	45,290kg
	前 軸	12,160kg (1軸 + 2軸)
	後 軸	33,130kg (3軸 + 4軸 + 5軸 + 6軸)
乗 員 定 員	2名	
エ ン ジ ン	形 式	ベンツ OM502LA、水冷4サイクルV型8気筒直接噴射式、インタークーラー付ターボディーゼルエンジン、尿素SCRシステム付
	総 排 気 量	15.928L
	最 高 出 力	480kW [653PS] / 1,800min ⁻¹
	最 大 ト ル ク	3,000N・m [306kgf・m] / 1,300min ⁻¹
燃 料 タ ン ク 容 量	450L	
A d B l u e タ ン ク 容 量	40L	
変 速 機	形 式	ZF TC トロニック自動変速式、トルクコンバータ・インターダブレーキ付
	段	前進12段、後進2段
駆 動 方 式	12×6 (8) 1軸 + 3軸 + (4軸) + 5軸、デフロック装置付	
車 軸 形 式	6軸全浮動式	
懸 架 方 式	全軸ハイドロニューマチック、レベリング調整付、サスペンションストローク：+175mm、-90mm	
ス テ ア リ ン グ	左ハンドルの、非常ステアリングポンプ付2系統式、パワーステアリング、特殊ステアリングモード付	
ブ レ ー キ	主 ブ レ ー キ	空気式全輪ディスクブレーキ、2系統式
	駐 車 ブ レ ー キ	3・4・5・6軸制動スプリング式
	補 助 ブ レ ー キ	変速機内蔵インターダ、排気ブレーキ
タ イ ヤ	445/95 R 25 (12輪)	
バ ッ テ リ	12V -170Ah ×2 (24V)	
付 属 装 置	集中給脂装置、バックモニタ、ヒータ・エアコン、ラジオ、仮眠用ベッド	

上 部 エ ン ジ ン	形 式	ベンツ OM926LA、水冷4サイクル直列6気筒直接噴射式、インタークーラー付ターボディーゼルエンジン、尿素SCRシステム付
	総 排 気 量	7.201L
	最 高 出 力	195kW [265PS] / 2,200min ⁻¹
燃 料 タ ン ク 容 量	最大トルク	1,100N・m [112kgf・m] / 1,200~1,600min ⁻¹
	容 量	230L
A d B l u e タ ン ク 容 量	8L	
油 圧 ポ ン プ	高圧可変ピストンポンプ2個、高圧ピストンポンプ1個、高圧ギャボン1個	
安 全 装 置	過負荷防止装置(AML) 作業範囲制限機能、旋回範囲制限機能、旋回自動停止機能、ブーム起伏停止機能、フック移動量表示機能 カウンタウエイト組合せ検出装置、個別検出式アウトリガ張出幅自動検出装置、巻過防止装置、捨巻確保装置、水準器 玉掛けロープはずれ止め、旋回ロック装置、油圧安全弁、油圧ロック装置(伸縮・起伏・巻上・ジャッキ)、ウインチドラム回転計	

走行

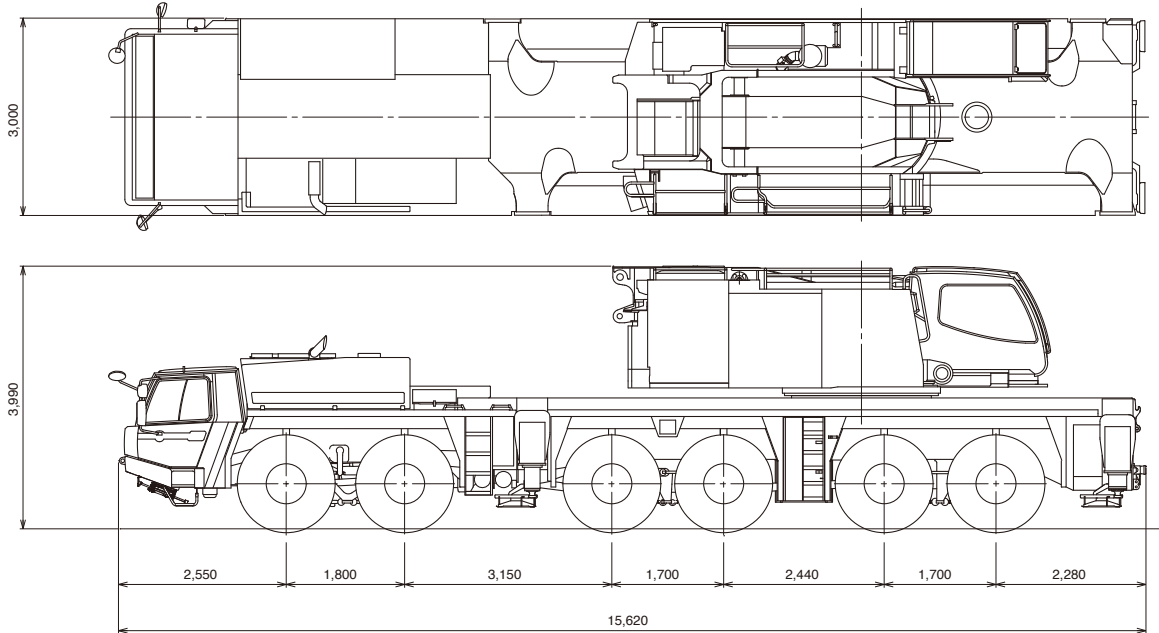
公道走行状態

単位(mm)

● キャリヤ + 旋回体 45.29 t

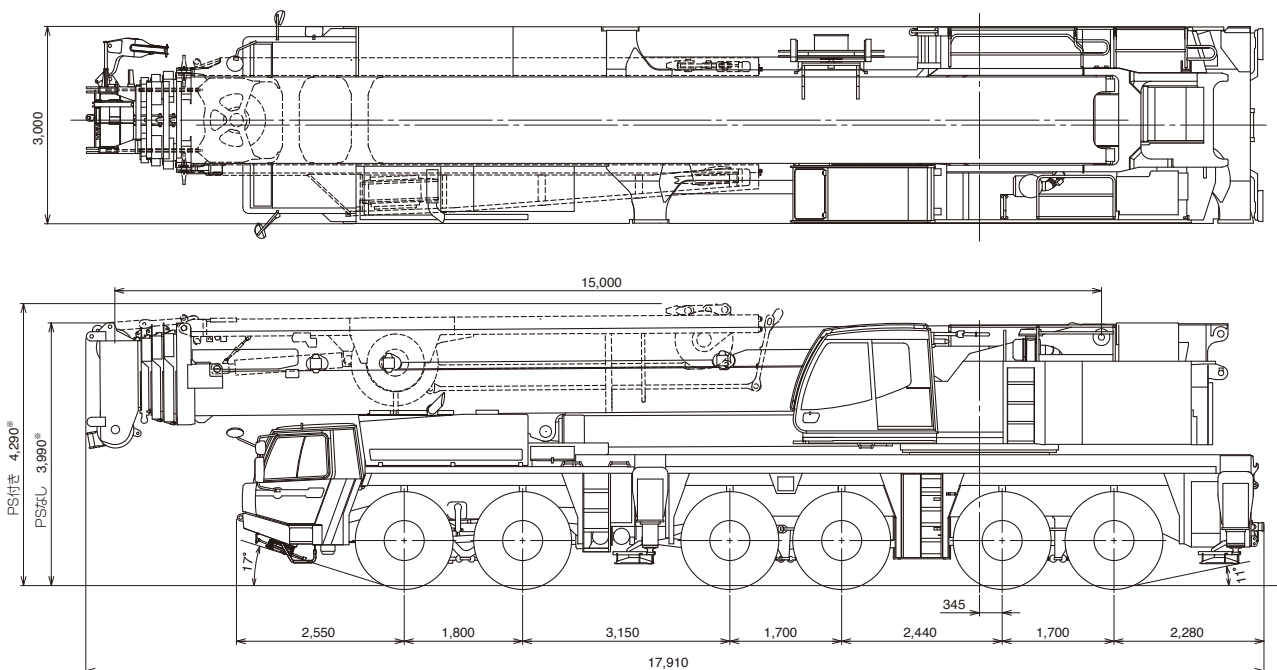
(公道走行時の注意事項)

1. ブーム・起伏装置およびカウンタウエイト装置を別送し、クレーン用台車のみで走行しなければなりません。
2. 道路運送車両の保安基準による保安基準緩和の認定が必要です。
3. 道路法による特殊車両の通行許可が必要です。基本通行条件 重量: Cが記載された適合証明書を取得していますが、実際の通行経路で申請して許可された条件にしたがって走行しなければなりません。



構内移動姿勢

単位(mm)



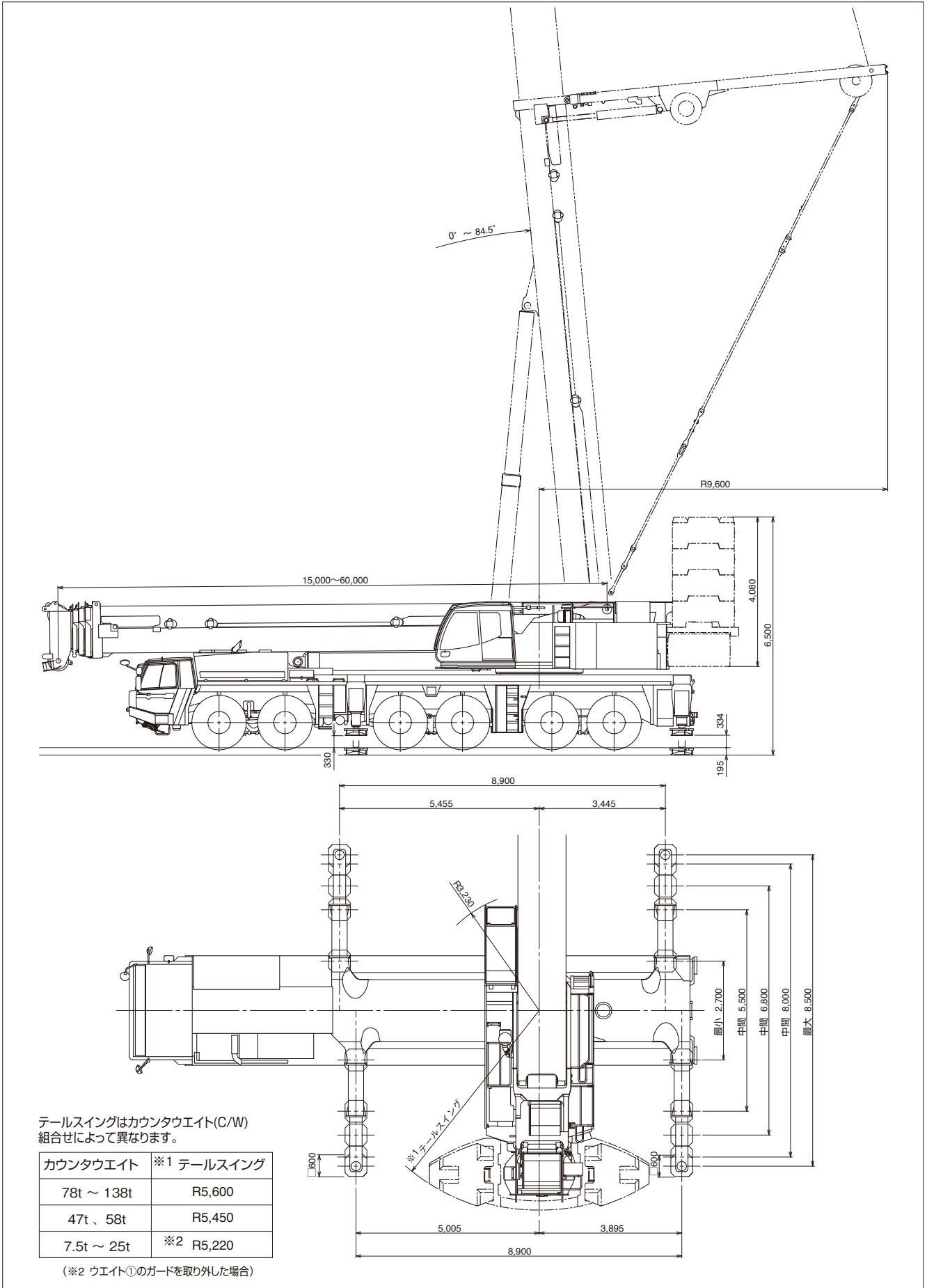
*+175mm、-90mm (サスペンション)

最低地上高: 330mm

設置

■ アウトリガ張出幅・テールスイング

単位(mm)



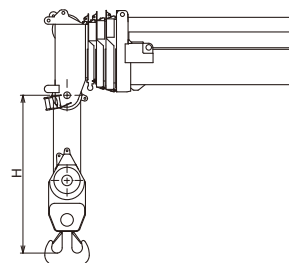
設置

■ フック寸法

単位(mm)

H: ヘッドシーブ中心とハッカ上面の距離

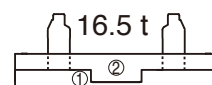
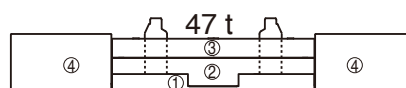
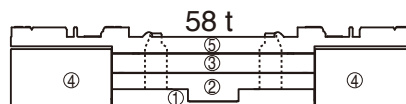
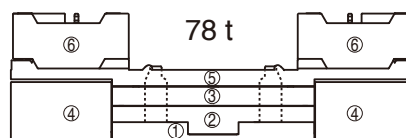
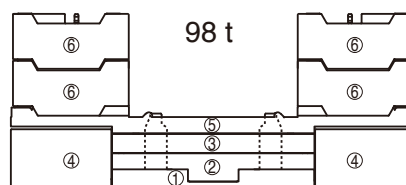
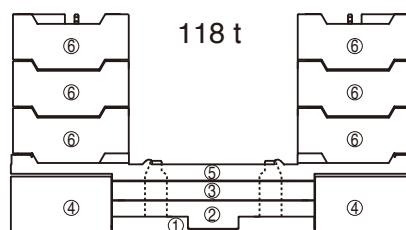
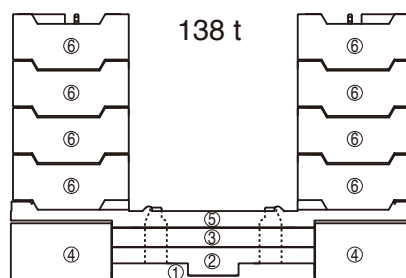
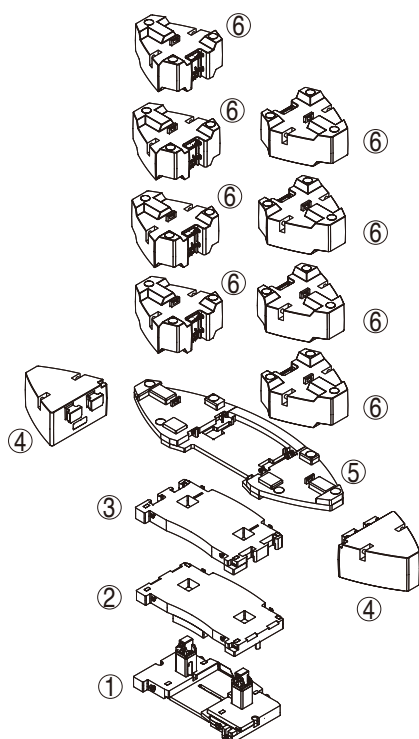
	200tフック	80tフック	35tフック	12.2tフック
ブーム	3.2m	2.7m		
シングルトップ				2.6m
FLJ、LFJ、HLJ、LJ		2.7m	2.6m	2.4m



■ カウンタウエイト(C/W)組合せ

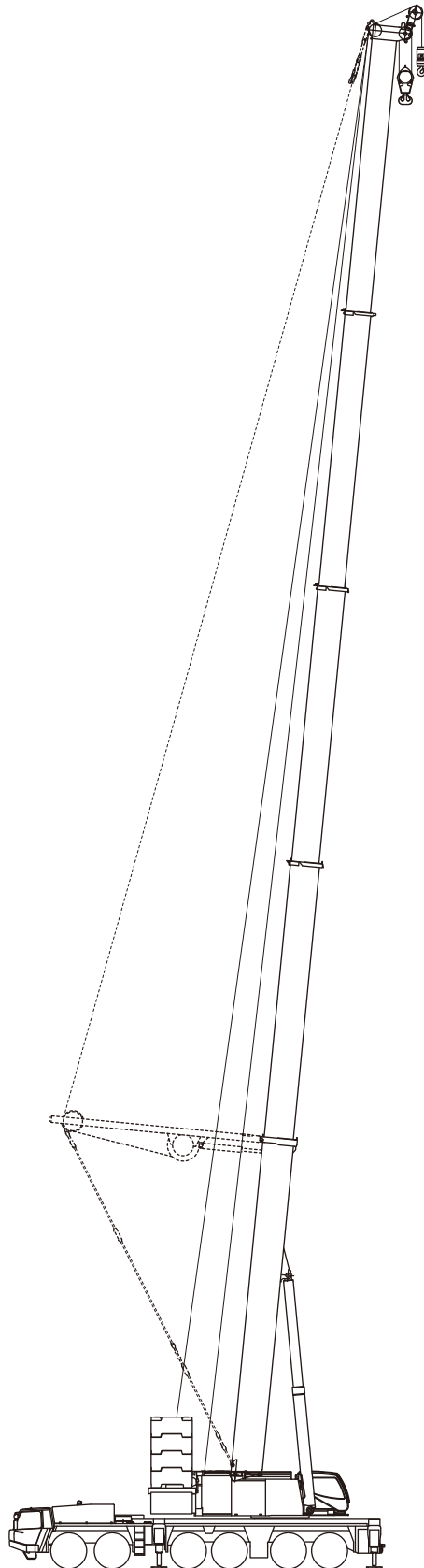
● 各ウエイトの使用個数を示す

合計重量	ウエイト① 7.5 t	ウエイト② 9 t	ウエイト③ 8.5 t	ウエイト④ 11 t	ウエイト⑤ 11 t	ウエイト⑥ 10 t
138 t	1	1	1	2	1	8
118 t	1	1	1	2	1	6
98 t	1	1	1	2	1	4
78 t	1	1	1	2	1	2
58 t	1	1	1	2	1	
47 t	1	1	1	2		
25 t	1	1	1			
16.5 t	1	1				
7.5 t	1					
0 t						



オールテレーンクレーン ATF400G-6

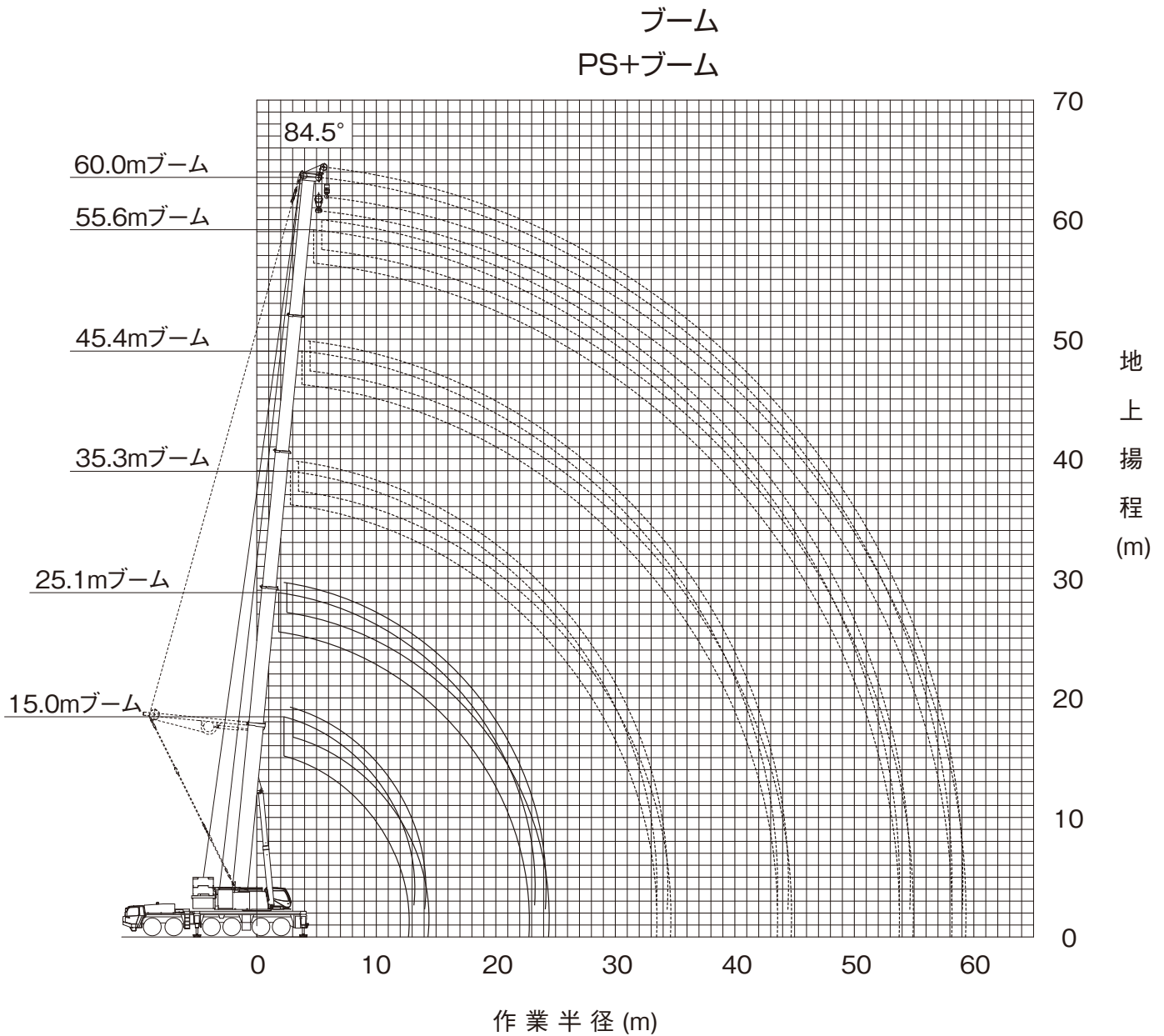
ブーム
PS+ブーム



PS : Power System

ブーム PS+ブーム

■ (PS+)ブーム 作業半径－揚程図



(注意)

◆ 上図はブームのたわみを含んでいません。

■ ブーム 定格総荷重表

カウンタウエイト 138t、アウトリガ張出幅 8.5m

ブーム

単位:t

ブーム長さ(m) 作業半径(m)	※15.0	15.0	20.1	25.1	30.2	35.3	40.4	45.4	50.5	55.6	60.0
2.7	400.0										
3.0	360.0										
3.5	307.0										
4.0	264.6										
4.5	230.0										
6.0		164.5									
7.0		147.7	147.4								
8.0		133.7	133.3	132.6							
9.0		121.0	120.7	120.0	109.9	86.4					
10.0		110.4	110.0	109.3	102.7	81.1	72.4	65.6	54.3	45.0	34.5
11.0		101.3	100.9	100.5	96.4	76.4	67.0	62.3	54.1	45.0	34.5
12.0		87.8	93.0	92.9	90.8	72.3	62.3	59.3	51.0	44.5	34.5
14.0			80.1	80.0	80.1	65.3	54.5	52.5	45.7	40.4	34.5
16.0			67.5	69.8	70.0	59.5	48.3	46.6	41.3	36.9	31.3
18.0			44.0	61.7	61.8	54.8	43.3	41.8	37.7	33.9	28.9
20.0				54.7	55.0	50.8	39.1	37.8	34.7	31.4	26.5
22.0				42.6	49.3	47.4	35.5	34.1	32.0	29.0	24.8
24.0					44.2	44.4	32.3	31.0	29.8	27.0	23.3
26.0					38.1	41.4	29.5	28.7	27.4	25.1	22.1
28.0					25.7	37.9	27.1	26.3	25.1	23.5	21.1
30.0						32.7	25.0	24.3	23.1	22.1	20.2
32.0						25.7	23.1	22.5	21.3	20.8	18.9
34.0							21.5	20.9	19.8	19.3	17.8
36.0							20.1	19.5	18.4	17.9	16.7
38.0							15.5	18.2	17.1	16.7	15.5
40.0								17.1	16.0	15.6	14.5
42.0								16.1	15.0	14.6	13.6
44.0									14.1	13.7	12.7
46.0									13.3	12.8	11.9
48.0									12.1	12.1	11.2
50.0										11.4	10.6
52.0										10.8	10.0
54.0											9.4
56.0											8.9
58.0											5.8

※印は重荷重装置付き、後方限定の値です。

カウンタウエイト 98t、アウトリガ張出幅 8.5m

ブーム

単位:t

ブーム長さ(m) 作業半径(m)	15.0	20.1	25.1	30.2	35.3	40.4	45.4	50.5	55.6	60.0
3.0	200.0	170.0	162.0							
3.5	200.0	170.0	162.0							
4.0	200.0	170.0	162.0	139.0						
4.5	193.3	170.0	162.0	139.0						
5.0	181.2	170.0	162.0	139.0	123.4					
6.0	158.9	158.5	157.9	139.0	111.1	84.2				
7.0	140.8	140.4	139.7	127.9	99.7	84.2	71.6			
8.0	125.9	125.6	124.9	118.2	92.5	84.2	71.6	54.3		
9.0	113.7	113.3	113.2	109.9	86.4	78.7	69.4	54.3	45.0	
10.0	103.3	102.9	102.9	102.7	81.1	72.4	65.6	54.3	45.0	34.5
11.0	94.3	93.8	93.8	94.0	76.4	67.0	62.3	54.1	45.0	34.5
12.0	86.3	85.8	85.7	85.9	72.3	62.3	59.3	51.0	44.5	34.5
14.0		72.9	72.9	73.0	65.3	54.5	52.5	45.7	40.4	34.5
16.0		62.4	63.2	62.4	59.5	48.3	46.6	41.3	36.9	31.3
18.0		44.0	53.3	52.4	53.6	43.3	41.8	37.7	33.9	28.9
20.0			45.8	46.2	46.0	39.1	37.8	34.7	31.4	26.5
22.0			40.0	40.9	40.0	35.5	34.1	32.0	29.0	24.8
24.0				36.2	35.3	32.3	31.0	29.8	27.0	23.3
26.0				32.4	31.4	29.5	28.7	27.4	25.1	22.1
28.0				25.7	28.1	27.1	26.3	25.1	23.5	21.1
30.0					25.4	24.6	24.3	23.1	22.1	20.2
32.0					23.2	22.3	22.5	21.3	20.8	18.9
34.0						20.2	20.9	19.8	19.3	17.8
36.0						18.5	19.2	18.4	17.9	16.7
38.0						15.5	17.6	17.1	16.7	15.5
40.0							16.2	16.0	15.6	14.5
42.0							15.0	14.9	14.6	13.6
44.0								13.7	13.7	12.7
46.0								12.9	12.8	11.9
48.0								12.1	12.1	11.2
50.0									11.2	10.6
52.0									10.5	10.0
54.0										9.4
56.0										8.9
58.0										5.8

■ ブーム 定格総荷重表

カウンタウエイト 58t、アウトリガ張出幅 8.5m

ブーム

単位:t

ブーム長さ(m) 作業半径(m)	15.0	20.1	25.1	30.2	35.3	40.4	45.4	50.5	55.6	60.0
3.0	200.0	170.0	162.0							
3.5	200.0	170.0	162.0							
4.0	199.6	170.0	162.0	139.0						
4.5	184.4	170.0	162.0	139.0						
5.0	171.1	170.0	162.0	139.0	123.4					
6.0	148.8	148.4	147.8	139.0	111.1	84.2				
7.0	130.5	130.0	130.0	127.9	99.7	84.2	71.6			
8.0	114.9	114.5	114.5	114.7	92.5	84.2	71.6	54.3		
9.0	102.3	101.9	101.8	102.1	86.4	78.7	69.4	54.3	45.0	
10.0	91.0	90.5	91.6	90.7	81.1	72.4	65.6	54.3	45.0	34.5
11.0	77.9	77.3	78.4	77.5	76.4	67.0	62.3	54.1	45.0	34.5
12.0	67.4	66.8	67.9	67.2	68.4	62.3	59.3	51.0	44.5	34.5
14.0		54.0	53.7	54.3	53.4	52.8	52.5	45.7	40.4	34.5
16.0		44.0	44.5	44.2	43.3	42.7	43.2	41.3	36.9	31.3
18.0		37.0	37.2	36.9	36.1	35.4	36.3	36.4	33.9	28.9
20.0			31.8	31.5	30.6	29.9	30.8	30.8	31.3	26.5
22.0			27.6	27.1	26.2	25.5	26.4	27.5	26.8	24.8
24.0				23.6	22.7	22.4	23.5	23.9	23.3	23.3
26.0				21.6	19.8	20.8	21.4	21.0	20.3	20.5
28.0				19.8	17.5	19.4	19.0	18.6	17.9	18.1
30.0					16.1	17.4	16.9	16.5	15.9	16.0
32.0					15.3	15.7	15.2	14.8	14.2	14.3
34.0						14.2	13.7	13.3	12.6	12.8
36.0						13.0	12.4	12.0	11.3	11.4
38.0						11.9	11.3	10.8	10.2	10.3
40.0							10.3	9.8	9.2	9.3
42.0							9.5	8.9	8.2	8.2
44.0								8.1	7.2	7.3
46.0								7.3	6.4	6.5
48.0								6.6	5.7	5.7
50.0									5.0	5.0
52.0									4.4	4.4
54.0										3.9
56.0										3.3
58.0										2.9

カウンタウエイト 25t、アウトリガ張出幅 8.5m

ブーム

単位:t

ブーム長さ(m) 作業半径(m)	15.0	20.1	25.1	30.2	35.3	40.4	45.4	50.5	55.6	60.0
3.0	200.0	170.0	162.0							
3.5	200.0	170.0	162.0							
4.0	189.5	170.0	162.0	139.0						
4.5	174.4	170.0	162.0	139.0						
5.0	160.0	159.6	158.9	139.0	123.4					
6.0	135.8	135.4	135.4	135.6	111.1	84.2				
7.0	117.1	116.7	117.6	116.9	99.7	84.2	71.6			
8.0	91.4	90.8	92.2	91.1	92.5	84.2	71.6	54.3		
9.0	72.5	74.3	74.5	75.0	73.8	73.1	69.4	54.3	45.0	
10.0	59.5	61.2	62.0	61.8	60.7	60.0	60.6	54.3	45.0	34.5
11.0	49.7	51.4	52.2	52.0	50.9	50.1	51.3	51.4	45.0	34.5
12.0	42.1	43.7	44.4	44.2	43.1	42.4	43.6	43.6	44.2	34.5
14.0		33.1	33.9	34.8	32.5	35.1	34.6	34.2	33.4	33.6
16.0		26.1	26.9	27.7	27.6	27.9	27.4	27.0	26.3	26.5
18.0		21.4	21.9	22.6	22.5	22.8	22.3	21.9	21.2	21.4
20.0			18.2	18.9	18.8	19.0	18.5	18.1	17.5	17.6
22.0			15.5	16.0	15.9	16.1	15.6	15.2	14.5	14.7
24.0				13.8	13.6	13.7	13.3	12.9	12.2	12.4
26.0				12.0	11.7	11.8	11.4	11.0	10.3	10.5
28.0				10.6	10.2	10.3	9.8	9.4	8.7	8.9
30.0					9.0	8.9	8.5	8.1	7.3	7.5
32.0					7.9	7.8	7.3	6.9	6.0	6.2
34.0						6.9	6.3	5.8	4.9	5.1
36.0						6.0	5.3	4.8	4.0	4.1
38.0						5.3	4.5	4.0	3.1	3.2
40.0							3.8	3.2	2.4	2.5
42.0								3.2	2.6	

■ PS+ブーム 定格総荷重表

カウンタウエイト 138t、アウトリガ張出幅 8.5m

PS+ブーム		単位:t					
ブーム長さ(m) 作業半径(m)	35.3	40.4	45.4	50.5	55.6	60.0	
8.0	101.4						
9.0	93.8	84.2	68.0	58.0	45.0		
10.0	86.3	82.4	68.0	58.0	45.0	34.9	
11.0	79.6	76.8	68.0	58.0	45.0	34.8	
12.0	74.6	71.2	68.0	58.0	44.8	34.6	
14.0	65.3	62.8	59.9	58.0	44.4	34.2	
16.0	58.1	55.6	53.7	51.6	44.0	33.8	
18.0	52.4	50.3	48.0	46.8	43.7	33.4	
20.0	47.6	45.6	43.9	42.5	41.3	33.0	
22.0	43.5	41.6	40.0	39.0	37.7	32.7	
24.0	39.6	38.4	36.9	35.8	34.8	32.4	
26.0	35.1	35.5	34.1	33.2	32.3	31.3	
28.0	30.5	33.0	31.6	30.8	30.0	29.1	
30.0	25.6	29.9	29.5	28.9	28.1	27.1	
32.0	19.2	26.4	27.6	27.1	26.3	25.5	
34.0		22.8	25.7	25.4	24.8	23.8	
36.0		18.4	23.0	24.0	23.4	22.6	
38.0		11.4	20.1	22.6	22.1	21.3	
40.0			16.9	20.6	21.0	20.3	
42.0			12.6	18.4	19.9	19.2	
44.0				15.9	18.5	18.3	
46.0				12.9	16.7	17.4	
48.0				8.3	14.7	16.1	
50.0					12.5	14.5	
52.0					9.5	12.8	
54.0						10.9	
56.0						8.4	
58.0						3.7	

カウンタウエイト 118t、アウトリガ張出幅 8.5m

PS+ブーム		単位:t					
ブーム長さ(m) 作業半径(m)	35.3	40.4	45.4	50.5	55.6	60.0	
4.5	118.0						
5.0	118.0						
6.0	118.0	84.2					
7.0	112.6	84.2	68.0				
8.0	101.4	84.2	68.0	58.0			
9.0	93.8	84.2	68.0	58.0	45.0		
10.0	86.3	82.4	68.0	58.0	45.0	34.9	
11.0	79.6	76.8	68.0	58.0	45.0	34.8	
12.0	74.6	71.2	68.0	58.0	44.8	34.6	
14.0	65.3	62.8	59.9	58.0	44.4	34.2	
16.0	58.1	55.6	53.7	51.6	44.0	33.8	
18.0	52.4	50.3	48.0	46.8	43.7	33.4	
20.0	47.6	45.6	43.9	42.5	41.3	33.0	
22.0	43.4	41.6	40.0	39.0	37.7	32.7	
24.0	38.5	38.4	36.9	35.8	34.8	32.4	
26.0	33.9	35.1	34.1	33.2	32.3	31.3	
28.0	30.1	31.3	31.6	30.8	30.0	29.1	
30.0	25.6	28.0	28.7	28.9	28.1	27.1	
32.0	19.2	25.2	25.9	26.8	26.3	25.5	
34.0		22.7	23.5	24.3	24.8	23.8	
36.0		18.4	21.3	22.2	22.9	22.6	
38.0		11.4	19.4	20.3	21.0	21.1	
40.0			16.9	18.6	19.3	19.4	
42.0			12.6	17.1	17.8	17.9	
44.0				15.7	16.4	16.5	
46.0				12.9	15.2	15.3	
48.0				8.3	14.1	14.1	
50.0					12.5	13.1	
52.0					9.5	12.2	
54.0						10.9	
56.0						8.4	
58.0						3.7	

カウンタウエイト 98t、アウトリガ張出幅 8.5m

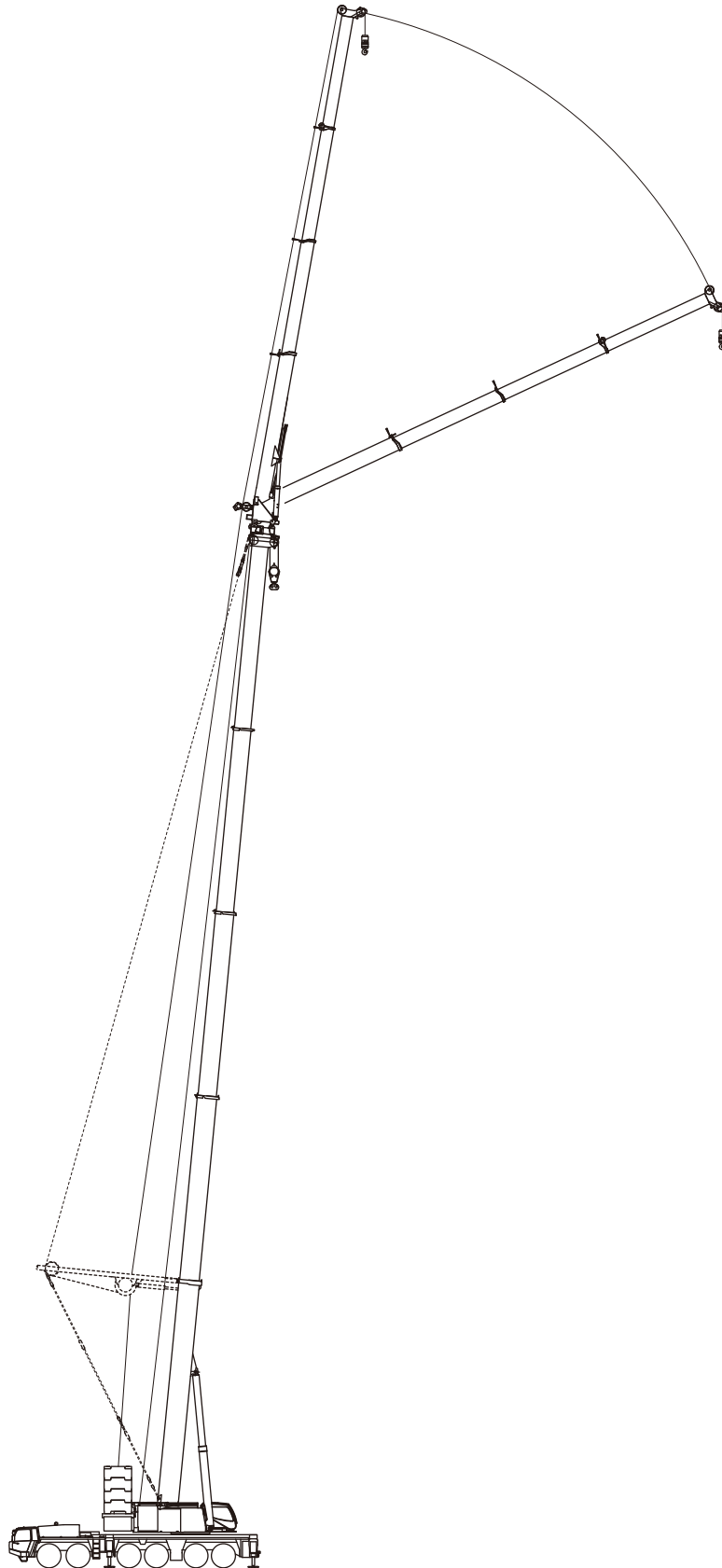
PS+ブーム		単位:t					
ブーム長さ(m) 作業半径(m)	35.3	40.4	45.4	50.5	55.6	60.0	
4.0	118.0						
4.5	118.0						
5.0	118.0						
6.0	118.0	84.2					
7.0	112.6	84.2	68.0				
8.0	101.4	84.2	68.0	58.0			
9.0	93.8	84.2	68.0	58.0	45.0		
10.0	86.3	82.4	68.0	58.0	45.0	34.9	
11.0	79.6	76.8	68.0	58.0	45.0	34.8	
12.0	74.6	71.2	68.0	58.0	44.8	34.6	
14.0	65.3	62.8	59.9	58.0	44.4	34.2	
16.0	58.1	55.6	53.7	51.6	44.0	33.8	
18.0	51.2	50.3	48.0	46.8	43.7	33.4	
20.0	43.4	44.7	43.9	42.5	41.3	33.0	
22.0	37.2	38.5	39.3	39.0	37.7	32.7	
24.0	32.3	33.5	34.3	35.3	34.8	32.4	
26.0	28.2	29.4	30.2	31.1	31.9	31.3	
28.0	24.9	26.0	26.8	27.7	28.5	28.6	
30.0	22.0	23.1	23.9	24.8	25.6	25.6	
32.0	19.2	20.7	21.4	22.3	23.1	23.1	
34.0		18.5	19.3	20.1	20.9	20.9	
36.0		16.7	17.4	18.2	19.0	19.0	
38.0		11.4	15.7	16.6	17.3	17.4	
40.0			14.2	15.1	15.8	15.9	
42.0			12.6	13.8	14.5	14.5	
44.0				12.6	13.3	13.3	
46.0				11.5	12.2	12.2	
48.0				8.3	11.2	11.3	
50.0					10.2	10.3	
52.0					9.3	9.4	
54.0						8.5	
56.0						7.7	
58.0						3.7	

カウンタウエイト 78t、アウトリガ張出幅 8.5m

PS+ブーム		単位:t					
ブーム長さ(m) 作業半径(m)	35.3	40.4	45.4	50.5	55.6	60.0	
4.0	118.0						
4.5	118.0						
5.0	118.0						
6.0	118.0	84.2					
7.0	112.6	84.2	68.0				
8.0	101.4	84.2	68.0	58.0			
9.0	93.8	84.2	68.0	58.0	45.0		
10.0	86.3	82.4	68.0	58.0	45.0	34.9	
11.0	79.6	76.8	68.0	58.0	45.0	34.8	
12.0	74.6	71.2	68.0	58.0	44.8	34.6	
14.0	64.0	62.8	59.9	58.0	44.4	34.2	
16.0	51.5	52.9	53.7	51.6	44.0	33.8	
18.0	42.5	43.9	44.7	45.7	43.7	33.4	
20.0	35.7	37.0	37.8	38.8	39.7	33.0	
22.0	30.4	31.6	32.5	33.4	34.3	32.7	
24.0	26.1	27.3	28.1	29.1	29.9	30.0	
26.0	22.6	23.8	24.6	25.5	26.3	26.4	
28.0	19.7	20.9	21.6	22.6	23.4	23.4	
30.0	17.3	18.4	19.1	20.1	20.8	20.9	
32.0	15.2	16.2	17.0	17.9	18.6	18.7	
34.0		14.4	15.1	16.0	16.8	16.8	
36.0		12.7	13.5	14.4	15.1	15.2	
38.0		11.1	12.0	12.9	13.7	13.7	
40.0			10.6	11.6	12.4	12.4	
42.0			9.3	10.4	11.2	11.3	
44.0				9.2	10.1	10.2	
46.0				8.2	9.0	9.1	
48.0				7.2	8.1	8.2	
50.0					7.2	7.3	
52.0					6.4	6.5	
54.0						5.7	
56.0						5.0	
58.0						3.7	

オールテレーンクレーン ATF400G-6

フルオートラフィングジブ
PS+フルオートラフィングジブ



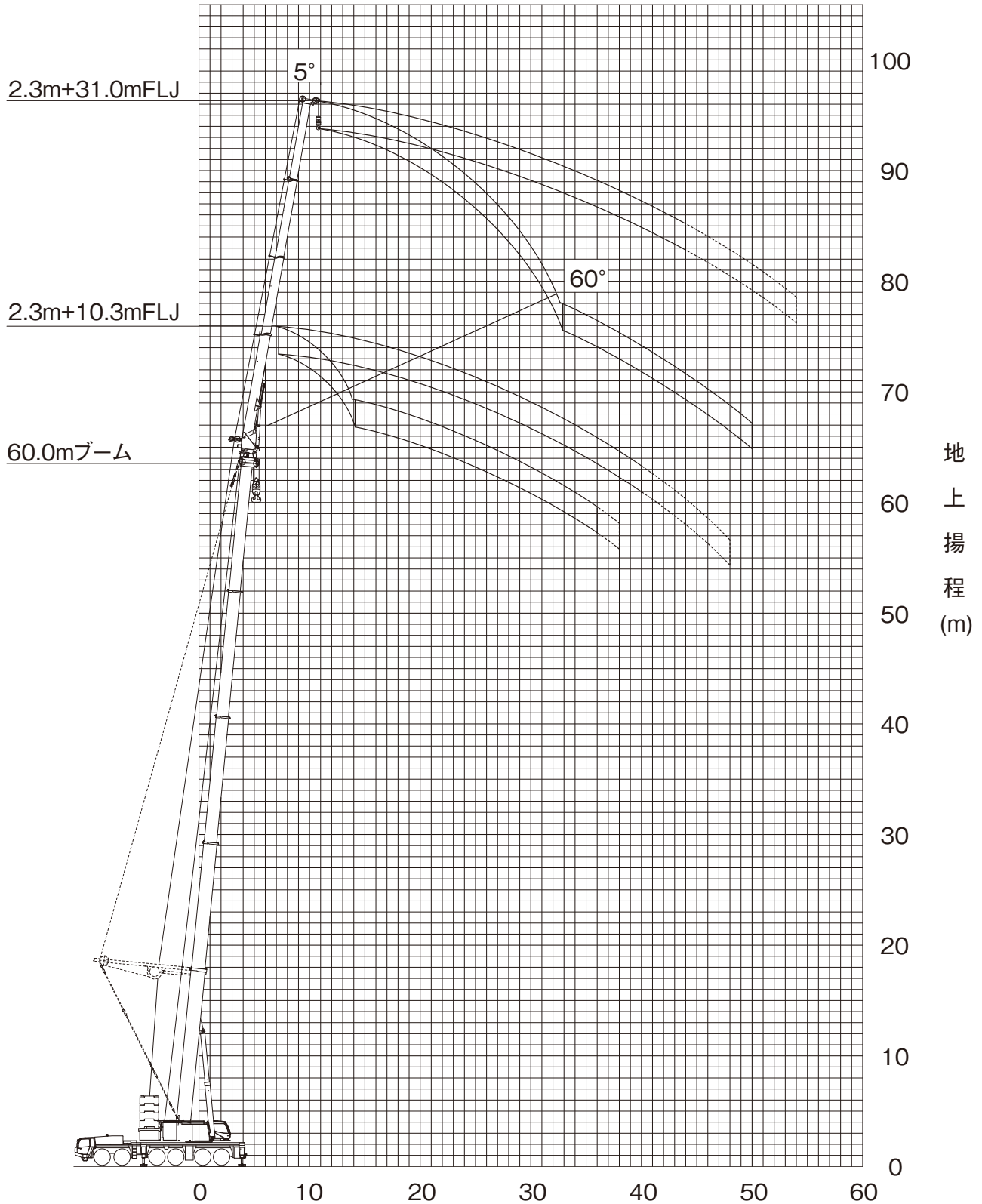
PS : Power System

フルオートラフィングジブ

PS+フルオートラフィングジブ

■ (PS+)ブーム+フルオートラフィングジブ(FLJ)作業半径－揚程図

ブーム+フルオートラフィングジブ
PS+ブーム+フルオートラフィングジブ



(注意)

作業半径 (m)

◆ 上図はブームおよびジブのたわみを含んでいません。

フルオートラフティングジブ

■ ブーム+フルオートラフティングジブ(FLJ)定格総荷重表

カウンタウエイト 118t、アウトリガ張出幅 8.5m、または 8.0m
40.4mブーム+2.3m+フルオートラフティングジブ

単位:t

ジブ長さ(m) 作業半径 (m)	10.3m オフセット					17.2m オフセット					24.1m オフセット					31.0m オフセット				
	5°	15°	30°	45°	60°	5°	15°	30°	45°	60°	5°	15°	30°	45°	60°	5°	15°	30°	45°	60°
9.0	38.4																			
10.0	36.0					16.7														
11.0	33.8	31.6				16.7														
12.0	31.9	30.2				16.7														
14.0	28.6	27.3	25.2			16.7	16.7				16.0									
16.0	25.8	24.8	23.5	22.1	21.1	16.7	16.7				15.5					10.9				
18.0	23.5	22.6	21.6	20.9	20.3	16.7	16.7	16.7			15.0	13.5				10.8				
20.0	21.5	20.8	19.9	19.4	19.0	16.7	16.7	15.9			14.5	13.0				10.5				
22.0	19.8	19.2	18.5	18.0	17.7	16.7	16.7	15.2	14.0		13.9	12.5				10.3	9.2			
24.0	18.3	17.8	17.2	16.8	16.6	16.7	16.2	14.5	13.4	12.9	13.4	12.1	10.8			10.0	8.8			
26.0	17.0	16.5	16.0	15.7	15.5	15.9	15.4	13.9	13.0	12.5	12.9	11.7	10.5			9.7	8.4			
28.0	15.8	15.4	15.0	14.7	14.6	14.8	14.4	13.3	12.5	12.1	12.5	11.4	10.1	9.3		9.2	8.1			
30.0	13.9	14.2	14.0	13.8		13.9	13.5	12.8	12.1	11.8	12.1	11.1	9.8	9.0	8.5	8.8	7.8	6.7		
32.0	12.1	12.4	12.7	12.9		13.0	12.6	12.2	11.8	11.6	11.7	10.8	9.6	8.8	8.4	8.5	7.5	6.5		
34.0	10.5	10.8	11.1	11.2		11.9	11.9	11.5	11.3	11.2	11.3	10.4	9.3	8.6	8.3	8.1	7.2	6.2		
36.0	9.1	9.4	9.6	9.7		10.5	11.0	10.9	10.7	10.6	10.9	10.0	9.0	8.5	8.2	7.8	6.9	6.1	5.5	
38.0	7.9	8.1	8.3	8.4		9.3	9.7	10.1	10.1		10.2	9.6	8.8	8.3	8.1	7.5	6.7	5.9	5.3	
40.0	6.7	6.9	7.1			8.2	8.5	9.0	9.2		9.1	9.3	8.5	8.1	8.0	7.2	6.5	5.7	5.2	5.0
42.0	5.7	5.9	6.0			7.1	7.5	7.9	8.1		8.1	8.5	8.2	7.9		7.0	6.3	5.5	5.1	5.0
44.0	4.8	4.9	5.0			6.2	6.5	6.9	7.0		7.2	7.7	8.0	7.7		6.7	6.1	5.4	5.0	4.9
46.0	3.9	4.0				5.3	5.6	5.9			6.3	6.8	7.3	7.4		6.5	5.9	5.3	4.9	4.8
48.0	3.1	3.2				4.6	4.8	5.0			5.6	6.0	6.5	6.7		6.3	5.7	5.1	4.8	
50.0						3.8	4.0	4.2			4.9	5.2	5.7	5.9		5.9	5.6	5.0	4.7	
54.0						2.6	2.7				3.6	3.9	4.2			4.6	5.0	4.8	4.6	
58.0											2.5	2.7	2.9			3.5	3.9	4.3		
62.0											1.5	1.7				2.5	2.8	3.1		
66.0																1.7	1.9			

カウンタウエイト 118t、アウトリガ張出幅 8.5m、または 8.0m
45.4mブーム+2.3m+フルオートラフティングジブ

単位:t

ジブ長さ(m) 作業半径 (m)	10.3m オフセット					17.2m オフセット					24.1m オフセット					31.0m オフセット					
	5°	15°	30°	45°	60°	5°	15°	30°	45°	60°	5°	15°	30°	45°	60°	5°	15°	30°	45°	60°	
10.0	29.5																				
11.0	27.8																				
12.0	26.3	24.5				16.7															
14.0	23.6	22.2	20.6			16.7					15.3										
16.0	21.4	20.3	19.0	18.0		16.7	16.7				14.8					10.4					
18.0	19.6	18.6	17.5	16.7	16.2	16.7	16.7				14.4					10.3					
20.0	18.0	17.2	16.2	15.6	15.1	16.4	15.4	14.3			14.0	12.8				10.1					
22.0	16.6	15.9	15.1	14.5	14.2	15.2	14.3	13.3			13.7	12.4				9.9	9.0				
24.0	15.4	14.8	14.1	13.6	13.3	14.1	13.3	12.5	11.9		13.0	12.0				9.6	8.7				
26.0	14.3	13.8	13.2	12.8	12.6	13.1	12.4	11.7	11.2	10.8	12.1	11.4	10.4			9.4	8.3				
28.0	13.4	12.9	12.4	12.0	11.9	12.2	11.6	11.0	10.5	10.2	11.3	10.7	9.9			9.2	8.0				
30.0	12.2	12.1	11.6	11.3	11.2	11.4	10.9	10.3	9.9	9.7	10.6	10.0	9.4	8.8		8.8	7.7	6.6			
32.0	10.9	10.9	10.8	10.7		10.7	10.2	9.7	9.4	9.2	9.9	9.4	8.9	8.5	8.2	8.4	7.4	6.4			
34.0	9.8	9.8	9.7	9.7		10.0	9.6	9.2	8.9	8.7	9.3	8.9	8.4	8.1	7.9	8.1	7.2	6.2			
36.0	8.4	8.7	8.8	8.7		9.1	9.1	8.7	8.4	8.3	8.8	8.4	7.9	7.7	7.5	7.8	6.9	6.0	5.5		
38.0	7.2	7.4	7.7	7.8		8.2	8.2	8.0	7.8	7.7	8.2	7.9	7.5	7.2	7.0	7.5	6.7	5.8	5.3		
40.0	6.0	6.3	6.5	6.6		7.4	7.4	7.4	7.3		7.5	7.2	6.9	6.7	6.5	7.2	6.5	5.7	5.2	5.0	
42.0	5.0	5.2	5.5			6.4	6.7	6.8	6.7		6.9	6.7	6.4	6.2	6.1	6.9	6.3	5.5	5.1	4.9	
44.0	4.1	4.3	4.5			5.5	5.8	6.1	6.1		6.2	6.2	5.9	5.8		6.3	6.1	5.4	5.0	4.8	
46.0	3.2	3.4	3.5			4.6	5.0	5.4	5.5		5.6	5.7	5.5	5.3		5.8	5.7	5.2	4.9	4.8	
48.0	2.5	2.6	2.7			3.8	4.2	4.5	4.6		4.9	5.2	5.1	4.9		5.4	5.2	5.0	4.8	4.7	
50.0	1.8	1.9				3.1	3.4	3.7			4.2	4.6	4.7	4.6		5.0	4.8	4.7	4.5		
54.0						1.9	2.1	2.2			2.9	3.3	3.7			3.9	4.1	4.0	3.9		
58.0											1.8	2.1	2.4			2.8	3.3	3.3	3.3		
62.0																1.9	2.3	2.7			
66.0																		1.7			

フルオートラフィングジブ

ブーム

FLJ

■ ブーム+フルオートラフィングジブ(FLJ)定格総荷重表

カウンタウエイト 118t、アウトリガ張出幅 8.5m、または 8.0m
55.6mブーム+2.3m+フルオートラフィングジブ

単位:t

ジブ長さ(m) 作業半径 (m)	10.3m オフセット					17.2m オフセット					24.1m オフセット					31.0m オフセット				
	5°	15°	30°	45°	60°	5°	15°	30°	45°	60°	5°	15°	30°	45°	60°	5°	15°	30°	45°	60°
12.0	14.6																			
14.0	14.6	14.5																		
16.0	13.9	13.2				12.0														
18.0	12.5	12.1	11.2			11.6	10.7				9.4									
20.0	11.3	11.0	10.4	9.9	9.5	10.7	9.8				9.4					6.4				
22.0	10.3	10.0	9.6	9.2	8.9	9.8	9.1	8.3			9.3	8.5				6.4				
24.0	9.3	9.1	8.8	8.6	8.4	8.9	8.5	7.8			8.6	7.9				6.4				
26.0	8.1	8.0	7.8	7.7	7.5	8.0	7.9	7.3	6.9		8.0	7.4				6.4	6.4			
28.0	7.0	6.9	6.8	6.7	6.6	7.0	6.9	6.8	6.5	6.2	7.3	6.9	6.3			6.4	6.4			
30.0	6.1	6.0	6.0	5.9	5.8	6.1	6.1	6.1	6.0	5.9	6.5	6.5	5.9			6.4	6.0			
32.0	5.2	5.2	5.2	5.1	5.0	5.3	5.3	5.3	5.3	5.3	5.7	5.7	5.6			5.8	5.6			
34.0	4.5	4.5	4.4	4.4	4.3	4.6	4.6	4.7	4.7	4.6	5.0	5.1	5.1	4.9		5.1	5.2	4.9		
36.0	3.8	3.8	3.8	3.7	3.7	3.9	4.0	4.1	4.1	4.0	4.4	4.5	4.6	4.5	4.3	4.5	4.6	4.5		
38.0	3.1	3.1	3.2	3.1		3.3	3.4	3.5	3.5	3.5	3.8	3.9	4.0	4.1	4.0	3.9	4.1	4.1		
40.0	2.5	2.6	2.6	2.6		2.8	2.9	3.0	3.0	3.0	3.2	3.4	3.5	3.6	3.6	3.4	3.6	3.7	3.5	
42.0	2.0	2.0	2.1	2.0		2.3	2.4	2.5	2.5	2.5	2.7	2.9	3.0	3.1	3.1	3.0	3.1	3.3	3.2	
44.0	1.5	1.5	1.6	1.6		1.8	1.9	2.0	2.1		2.3	2.4	2.6	2.7	2.7	2.5	2.7	2.9	2.9	2.8
46.0							1.5	1.6	1.6		1.9	2.0	2.2	2.3	2.3	2.1	2.3	2.5	2.6	2.6
48.0											1.5	1.6	1.8	1.9		1.7	1.9	2.1	2.3	2.3
50.0														1.5			1.6	1.8	1.9	2.0

カウンタウエイト 118t、アウトリガ張出幅 8.5m、または 8.0m
60.0mブーム+2.3m+フルオートラフィングジブ

単位:t

ジブ長さ(m) 作業半径 (m)	10.3m オフセット					17.2m オフセット					24.1m オフセット					31.0m オフセット				
	5°	15°	30°	45°	60°	5°	15°	30°	45°	60°	5°	15°	30°	45°	60°	5°	15°	30°	45°	60°
14.0	12.0																			
16.0	12.0	11.6				8.0														
18.0	11.0	10.6	9.9			8.0					7.1									
20.0	9.9	9.6	9.2	8.8		8.0	8.0				7.1					5.7				
22.0	8.9	8.7	8.5	8.1	7.9	8.0	8.0				7.1					5.7				
24.0	7.7	7.7	7.6	7.5	7.3	8.0	7.7	7.2			7.1	6.9				5.7				
26.0	6.7	6.6	6.6	6.5	6.4	7.1	7.1	6.7			7.1	6.6				5.7				
28.0	5.7	5.7	5.7	5.6	5.5	6.1	6.2	6.2	5.9		6.3	6.2				5.7				
30.0	4.8	4.8	4.8	4.8	4.7	5.3	5.4	5.4	5.4	5.4	5.5	5.6	5.3			5.6	5.2			
32.0	4.0	4.1	4.1	4.1	4.0	4.5	4.6	4.7	4.8	4.7	4.7	4.9	4.9			4.9	4.9			
34.0	3.3	3.4	3.4	3.4	3.3	3.9	4.0	4.1	4.1	4.1	4.1	4.2	4.4	4.2		4.3	4.4			
36.0	2.7	2.7	2.8	2.8	2.7	3.2	3.3	3.5	3.5	3.5	3.5	3.6	3.8	3.9		3.7	3.9	3.6		
38.0	2.1	2.1	2.2	2.2		2.6	2.8	2.9	3.0	3.0	2.9	3.1	3.3	3.4	3.4	3.2	3.4	3.3		
40.0	1.5	1.6	1.7	1.7		2.1	2.3	2.4	2.5	2.5	2.4	2.6	2.8	3.0	3.0	2.7	2.9	3.0		
42.0						1.6	1.8	1.9	2.0	2.0	1.9	2.1	2.4	2.5	2.5	2.2	2.5	2.7	2.6	
44.0								1.5	1.6		1.5	1.7	2.0	2.1	2.1	1.8	2.0	2.3	2.4	
46.0													1.6	1.7	1.7		1.7	2.0	2.1	2.2
48.0																		1.6	1.8	1.8
50.0																				1.5

■ PS+ブーム+フルオートラフィングジブ(FLJ)定格総荷重表

カウンタウエイト 138t、アウトリガ張出幅 8.5m

PS+40.4mブーム+2.3m+フルオートラフィングジブ

単位:t

ジブ長さ(m) 作業半径 (m)	10.3m					17.2m					24.1m					31.0m				
	オフセット					オフセット					オフセット					オフセット				
	5°	15°	30°	45°	60°	5°	15°	30°	45°	60°	5°	15°	30°	45°	60°	5°	15°	30°	45°	60°
9.0	37.6																			
10.0	37.6					16.7														
11.0	37.6	37.6				16.7														
12.0	37.6	37.6				16.7														
14.0	37.6	37.6	30.3	25.6		16.7	16.7				16.4									
16.0	36.3	35.0	29.0	24.8	22.8	16.7	16.7				16.0					10.9				
18.0	31.7	30.8	27.8	24.2	22.4	16.7	16.7	16.7			15.6	14.0				10.9				
20.0	27.9	27.2	26.6	23.5	22.1	16.7	16.7	16.7	14.9		15.2	13.6				10.7				
22.0	24.6	24.2	23.7	23.0	21.9	16.7	16.7	16.7	14.5	13.1	14.7	13.1	11.6			10.5	9.7			
24.0	21.8	21.5	21.2	21.1	21.2	16.7	16.7	16.3	14.1	12.9	14.2	12.7	11.3			10.3	9.3			
26.0	19.4	19.2	19.0	18.9	19.0	16.7	16.7	15.7	13.7	12.7	13.7	12.3	11.0	9.8		10.0	8.9			
28.0	17.2	17.1	17.0	17.0	17.1	16.6	16.4	15.2	13.4	12.5	13.2	12.0	10.6	9.6		9.8	8.5	7.2		
30.0	15.3	15.3	15.2	15.2		15.0	14.9	14.7	13.1	12.4	12.8	11.7	10.3	9.3	8.5	9.5	8.2	7.0		
32.0	13.6	13.6	13.6	13.7		13.5	13.4	13.5	12.8	12.3	12.4	11.4	10.1	9.1	8.4	9.1	7.9	6.7		
34.0	12.1	12.1	12.2	12.2		12.1	12.1	12.2	12.3	12.2	11.8	11.1	9.8	8.9	8.3	8.7	7.6	6.5	5.7	
36.0	10.8	10.8	10.8	10.9		10.9	11.0	11.1	11.2	11.3	10.7	10.7	9.5	8.8	8.2	8.4	7.4	6.3	5.6	5.3
38.0	9.5	9.6	9.6	9.6		9.8	9.9	10.0	10.1		9.7	9.8	9.3	8.6	8.1	8.0	7.1	6.1	5.4	5.2
40.0	8.4	8.5	8.5			8.8	8.9	9.0	9.1		8.8	8.9	9.1	8.4	8.1	7.7	6.9	5.9	5.3	5.1
42.0	7.4	7.4	7.5			7.8	7.9	8.1	8.2		8.0	8.1	8.3	8.3	8.0	7.5	6.7	5.8	5.2	5.1
44.0	6.4	6.5	6.5			7.0	7.1	7.2	7.3		7.2	7.3	7.6	7.8		7.2	6.5	5.6	5.2	5.0
46.0	5.4	5.6				6.2	6.3	6.4			6.5	6.6	6.9	7.1		6.7	6.3	5.5	5.1	5.0
48.0	2.7	3.1				5.4	5.6	5.7			5.8	6.0	6.2	6.4		6.1	6.1	5.3	5.1	5.0
50.0						4.8	4.9	4.9			5.2	5.4	5.6	5.7		5.5	5.7	5.2	5.0	4.9
54.0						3.1	3.6				4.1	4.2	4.4			4.5	4.7	5.0	4.9	
58.0											3.1	3.2	3.3			3.6	3.7	4.0	4.1	
62.0												1.8				2.7	2.9	3.1		
66.0																2.0	2.1	2.2		

カウンタウエイト 138t、アウトリガ張出幅 8.5m

PS+45.4mブーム+2.3m+フルオートラフィングジブ

単位:t

ジブ長さ(m) 作業半径 (m)	10.3m					17.2m					24.1m					31.0m				
	オフセット					オフセット					オフセット					オフセット				
	5°	15°	30°	45°	60°	5°	15°	30°	45°	60°	5°	15°	30°	45°	60°	5°	15°	30°	45°	60°
10.0	28.6																			
11.0	28.6																			
12.0	28.6	28.6				16.7														
14.0	28.6	28.6	28.6			16.7					15.5									
16.0	28.6	28.6	28.6	25.2	23.0	16.7	16.7				15.3									
18.0	28.6	28.6	28.1	24.6	22.7	16.7	16.7				14.9	13.9				10.5				
20.0	26.2	25.5	24.9	24.0	22.4	16.7	16.7	16.7			14.7	13.5				10.3				
22.0	23.0	22.6	22.1	22.0	22.0	16.7	16.7	16.7	14.6		14.4	13.1				10.1	9.5			
24.0	20.3	20.0	19.7	19.6	19.7	16.7	16.7	16.6	14.2	12.9	14.1	12.7	11.3			9.9	9.2			
26.0	18.0	17.8	17.6	17.5	17.6	16.7	16.7	16.1	13.9	12.7	13.7	12.3	11.0			9.7	8.9			
28.0	15.9	15.8	15.7	15.7	15.8	15.4	15.2	15.1	13.6	12.6	13.3	12.0	10.6	9.6		9.5	8.6			
30.0	14.1	14.0	14.0	14.0	14.1	13.7	13.7	13.7	13.3	12.5	12.9	11.7	10.4	9.4	8.6	9.3	8.2	7.0		
32.0	12.4	12.4	12.5	12.5		12.3	12.3	12.4	12.5	12.4	11.9	11.4	10.1	9.2	8.4	9.2	8.0	6.8		
34.0	11.0	11.0	11.1	11.1		11.0	11.0	11.2	11.3	11.5	10.7	10.8	9.8	9.0	8.3	8.8	7.7	6.6	5.7	
36.0	9.6	9.7	9.8	9.8		9.8	9.9	10.0	10.2	10.3	9.7	9.8	9.6	8.8	8.2	8.5	7.4	6.4	5.6	
38.0	8.5	8.5	8.6	8.6		8.7	8.9	9.0	9.2	9.3	8.8	8.9	9.1	8.7	8.1	8.2	7.2	6.2	5.4	5.2
40.0	7.4	7.4	7.5	7.6		7.8	7.9	8.1	8.2		7.9	8.0	8.3	8.5	8.1	7.9	7.0	6.0	5.3	5.2
42.0	6.4	6.5	6.5			6.9	7.0	7.2	7.3		7.1	7.2	7.5	7.7	8.0	7.2	6.8	5.8	5.2	5.1
44.0	5.5	5.5	5.6			6.0	6.2	6.4	6.5		6.3	6.5	6.8	7.0	7.2	6.5	6.6	5.7	5.1	5.0
46.0	4.6	4.7	4.8			5.3	5.4	5.6	5.7		5.6	5.8	6.1	6.3		5.9	6.1	5.5	5.1	5.0
48.0	3.9	3.9	3.9			4.6	4.7	4.9	4.9		5.0	5.2	5.4	5.6		5.3	5.5	5.4	5.1	4.9
50.0	3.1	3.2				3.9	4.0	4.2			4.4	4.6	4.8	5.0		4.8	5.0	5.3	5.0	4.9
54.0						2.7	2.8	2.9			3.3	3.5	3.7	3.8		3.7	4.0	4.3	4.5	
58.0						1.7	1.7				2.3	2.5	2.7			2.8	3.0	3.3	3.5	
62.0											1.5	1.6	1.7			2.0	2.2	2.5	2.6	
66.0																1.5	1.6			

■ PS+ブーム+フルオートラフティングジブ(FLJ)定格総荷重表

カウンタウエイト 138t、アウトリガ張出幅 8.5m

PS+55.6mブーム+2.3m+フルオートラフティングジブ

単位:t

ジブ長さ(m) 作業半径 (m)	10.3m オフセット					17.2m オフセット					24.1m オフセット					31.0m オフセット				
	5°	15°	30°	45°	60°	5°	15°	30°	45°	60°	5°	15°	30°	45°	60°	5°	15°	30°	45°	60°
12.0	15.0																			
14.0	15.0	15.0				11.7														
16.0	15.0	15.0	14.5			11.7														
18.0	15.0	15.0	13.5	12.6	11.9	11.7	11.7				8.8									
20.0	15.0	13.9	12.6	11.8	11.3	11.7	11.7				8.8					6.8				
22.0	14.0	13.0	11.9	11.1	10.7	11.7	10.9	9.7			8.8	8.8				6.8				
24.0	13.0	12.1	11.1	10.5	10.1	11.2	10.2	9.1	8.4		8.8	8.8				6.8				
26.0	12.1	11.3	10.5	9.9	9.5	10.5	9.6	8.6	8.0	7.6	8.8	8.7	7.7			6.8	6.8			
28.0	11.3	10.5	9.7	9.2	8.8	9.8	9.0	8.1	7.5	7.1	8.8	8.1	7.2			6.8	6.8			
30.0	10.3	9.7	9.0	8.5	8.2	9.0	8.2	7.5	6.9	6.6	8.4	7.7	6.8	6.3		6.8	6.8			
32.0	9.4	8.9	8.3	7.9	7.6	8.2	7.6	6.9	6.4	6.1	7.7	7.0	6.3	5.8	5.5	6.8	6.5	5.7		
34.0	8.7	8.2	7.6	7.3	7.1	7.5	7.0	6.4	6.0	5.7	7.1	6.5	5.8	5.4	5.1	6.5	5.9	5.3		
36.0	7.9	7.5	7.0	6.8	6.6	6.9	6.4	5.9	5.5	5.3	6.5	6.0	5.4	5.0	4.7	6.0	5.5	4.9	4.5	
38.0	7.3	6.9	6.5	6.3		6.3	5.9	5.4	5.1	4.9	5.9	5.5	5.0	4.6	4.4	5.5	5.0	4.5	4.2	
40.0	6.4	6.3	6.0	5.8		5.7	5.4	5.0	4.7	4.6	5.4	5.0	4.6	4.3	4.1	5.0	4.6	4.2	3.9	3.7
42.0	5.4	5.5	5.5	5.3		5.2	4.9	4.6	4.3	4.2	5.0	4.6	4.2	4.0	3.8	4.6	4.2	3.8	3.6	3.4
44.0	4.6	4.7	4.8	4.8		4.8	4.5	4.2	4.0		4.5	4.2	3.9	3.7	3.5	4.2	3.9	3.5	3.3	3.1
46.0	3.8	3.9	4.0	4.0		4.3	4.1	3.8	3.7		4.1	3.9	3.6	3.4	3.2	3.8	3.5	3.2	3.0	2.9
48.0	3.0	3.1	3.2	3.3		3.7	3.7	3.5	3.4		3.7	3.5	3.3	3.1	3.0	3.5	3.2	3.0	2.8	2.7
50.0	2.4	2.5	2.5			3.0	3.2	3.2	3.1		3.4	3.2	3.0	2.8	2.7	3.1	2.9	2.7	2.5	2.4
54.0						1.9	2.1	2.3	2.3		2.5	2.6	2.4	2.3		2.5	2.4	2.2	2.1	2.0
58.0											1.6	1.8	2.0	1.9		2.0	1.9	1.8	1.7	
62.0																	1.5			

カウンタウエイト 138t、アウトリガ張出幅 8.5m

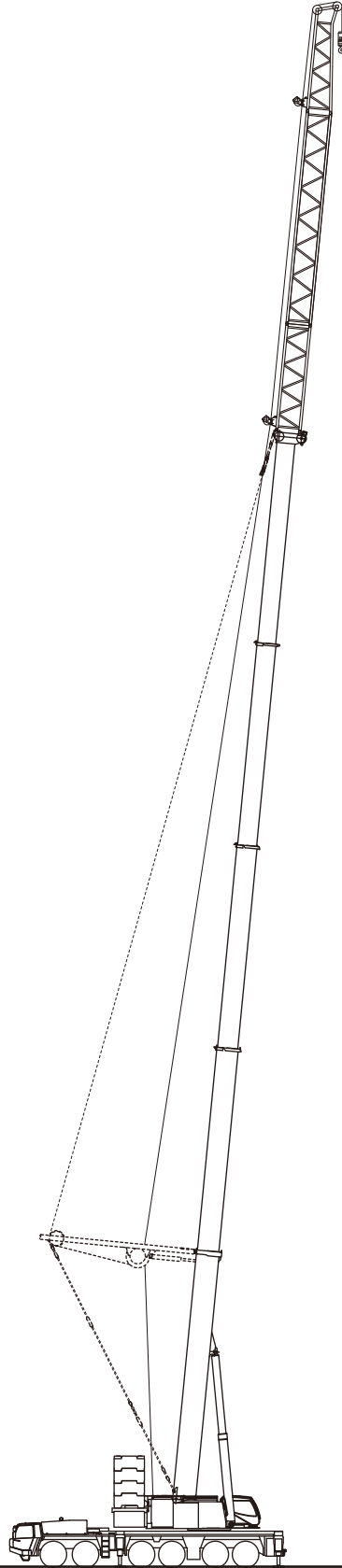
PS+60.0mブーム+2.3m+フルオートラフティングジブ

単位:t

ジブ長さ(m) 作業半径 (m)	10.3m オフセット					17.2m オフセット					24.1m オフセット					31.0m オフセット				
	5°	15°	30°	45°	60°	5°	15°	30°	45°	60°	5°	15°	30°	45°	60°	5°	15°	30°	45°	60°
14.0	11.5																			
16.0	11.5	11.5				8.7														
18.0	11.5	11.5	11.5	11.5		8.7	8.7				6.8									
20.0	11.5	11.5	11.5	11.0	10.5	8.7	8.7				6.8					5.3				
22.0	11.5	11.5	11.0	10.4	9.9	8.7	8.7	8.7			6.8	6.8				5.3				
24.0	11.5	11.3	10.2	9.5	9.2	8.7	8.7	8.4			6.8	6.8				5.3				
26.0	11.2	10.4	9.3	8.7	8.4	8.7	8.7	7.6	7.0	6.6	6.8	6.8				5.3	5.3			
28.0	10.3	9.4	8.5	7.9	7.7	8.7	8.0	7.0	6.4	6.1	6.8	6.8	5.9			5.3	5.3			
30.0	9.2	8.5	7.7	7.3	7.1	8.1	7.2	6.4	5.9	5.6	6.8	6.2	5.4			5.3	5.3			
32.0	8.3	7.6	7.0	6.6	6.5	7.3	6.6	5.8	5.4	5.2	6.3	5.6	4.9	4.5		5.3	5.0			
34.0	7.4	6.9	6.3	6.0	5.9	6.6	5.9	5.3	4.9	4.8	5.7	5.1	4.5	4.1	3.9	5.1	4.5	4.0		
36.0	6.6	6.2	5.7	5.5	5.4	5.9	5.4	4.8	4.5	4.4	5.1	4.6	4.1	3.8	3.6	4.6	4.1	3.6		
38.0	5.9	5.5	5.1	4.9	4.9	5.3	4.8	4.4	4.1	4.0	4.6	4.2	3.7	3.5	3.3	4.2	3.7	3.3	3.0	
40.0	5.3	5.0	4.6	4.5		4.7	4.3	4.0	3.7	3.7	4.1	3.8	3.4	3.1	3.0	3.7	3.4	3.0	2.8	
42.0	4.4	4.4	4.1	4.0		4.2	3.9	3.6	3.4	3.3	3.7	3.4	3.0	2.8	2.8	3.3	3.0	2.7	2.5	2.4
44.0	3.6	3.7	3.7	3.6		3.7	3.5	3.2	3.0	3.0	3.3	3.0	2.7	2.6	2.5	3.0	2.7	2.4	2.3	2.2
46.0	2.8	2.9	3.1	3.1		3.3	3.1	2.8	2.7		2.9	2.7	2.4	2.3	2.3	2.6	2.4	2.2	2.0	2.0
48.0	2.1	2.2	2.4	2.4		2.9	2.7	2.5	2.4		2.6	2.4	2.2	2.1	2.0	2.3	2.1	1.9	1.8	1.8
50.0		1.6	1.7	1.7		2.2	2.4	2.2	2.1		2.2	2.1	1.9	1.8	1.8	2.0	1.9	1.7	1.6	1.6
54.0								1.6	1.6		1.6	1.5				1.5				

オールテレーンクレーン ATF400G-6

フィックスジブ
PS+フィックスジブ

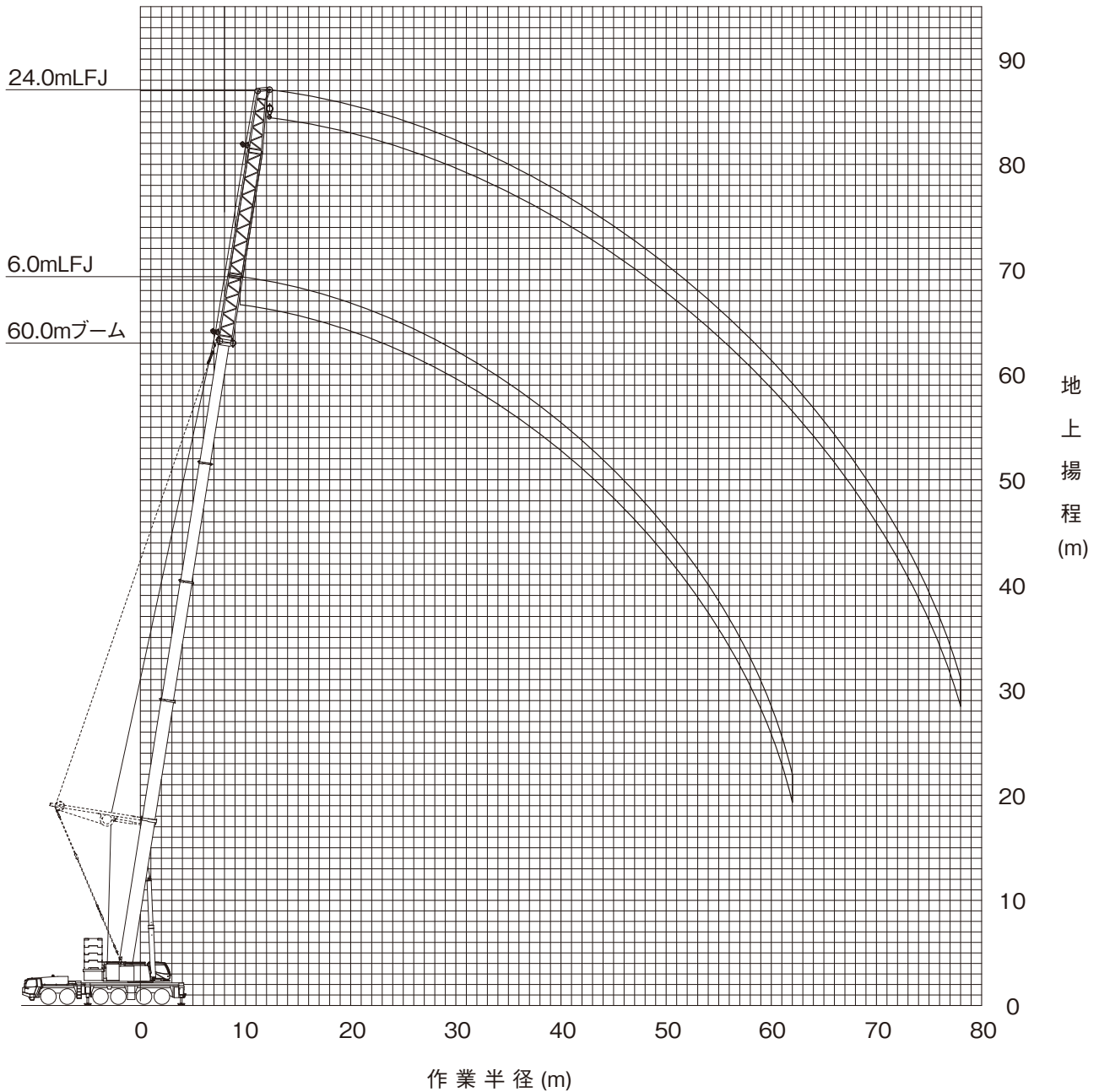


フィックスジブ

PS+フィックスジブ

■ (PS+)ブーム+フィックスジブ(LFJ)作業半径－揚程図

ブーム+フィックスジブ
PS+ブーム+フィックスジブ



(注意)

◆ 上図はブームおよびジブのたわみを含んでいません。

■ ブーム+フィックスジブ(LFJ)定格総荷重表

カウンタウエイト 98t、アウトリガ張出幅 8.5m
ブーム+6.0mフィックスジブ

単位:t

ブーム長さ(m) 作業半径(m)	40.4	45.4	50.5	55.6	60.0
8.0	50.2				
9.0	47.1	40.4			
10.0	44.4	38.3	30.2		
11.0	42.1	36.4	28.7	25.2	
12.0	40.0	34.7	27.3	24.0	
14.0	36.4	31.9	25.0	21.9	20.8
16.0	33.5	29.4	23.1	20.2	19.2
18.0	31.0	27.2	21.5	18.7	17.8
20.0	28.9	25.3	20.1	17.5	16.6
22.0	27.1	23.7	18.9	16.4	15.6
24.0	25.5	22.2	17.8	15.5	14.7
26.0	24.1	21.0	16.9	14.6	13.9
28.0	22.7	19.8	16.1	13.9	13.2
30.0	21.2	18.8	15.4	13.2	12.5
32.0	19.5	18.0	14.7	12.6	12.0
34.0	18.0	17.2	14.1	12.1	11.4
36.0	16.6	16.2	13.6	11.6	11.0
38.0	15.4	15.0	13.1	11.2	10.5
40.0	14.3	13.9	12.7	10.8	10.1
42.0	13.3	12.9	12.3	10.4	9.8
44.0	11.0	12.1	12.0	10.1	9.5
46.0		11.3	11.3	9.7	9.1
48.0		10.5	10.5	9.5	8.9
50.0			9.9	9.2	8.6
54.0			7.9	8.7	8.2
58.0				7.7	7.3
62.0					6.5

カウンタウエイト 98t、アウトリガ張出幅 8.5m
ブーム+12.0mフィックスジブ

単位:t

ブーム長さ(m) 作業半径(m)	40.4	45.4	50.5	55.6	60.0
9.0	43.1				
10.0	40.6				
11.0	38.4	32.8			
12.0	36.4	31.2	24.6		
14.0	33.0	28.5	22.4	20.0	
16.0	30.3	26.3	20.6	18.5	17.4
18.0	28.0	24.4	19.1	17.1	16.1
20.0	26.0	22.8	17.8	15.9	15.0
22.0	24.3	21.4	16.7	14.9	14.1
24.0	22.8	20.2	15.7	14.0	13.2
26.0	21.5	19.1	14.8	13.2	12.5
28.0	20.3	18.0	14.1	12.5	11.8
30.0	19.3	17.1	13.4	11.8	11.2
32.0	18.4	16.2	12.7	11.3	10.6
34.0	17.5	15.5	12.2	10.7	10.1
36.0	16.3	14.8	11.7	10.3	9.7
38.0	15.1	14.1	11.2	9.8	9.3
40.0	14.0	13.6	10.8	9.4	8.9
42.0	13.0	12.7	10.4	9.1	8.6
44.0	12.1	11.8	10.1	8.8	8.2
46.0	11.4	11.0	9.7	8.5	7.9
48.0	10.6	10.3	9.5	8.2	7.7
50.0	8.7	9.6	9.2	7.9	7.4
54.0		8.4	8.4	7.5	7.0
58.0			7.4	7.1	6.3
62.0				6.5	5.7
66.0				2.5	5.2
70.0					3.3

カウンタウエイト 98t、アウトリガ張出幅 8.5m
ブーム+18.0mフィックスジブ

単位:t

ブーム長さ(m) 作業半径(m)	40.4	45.4	50.5	55.6	60.0
11.0	32.8				
12.0	31.4	28.5			
14.0	29.0	25.9	20.7	18.1	
16.0	26.9	23.9	19.0	16.7	15.8
18.0	25.0	22.1	17.6	15.5	14.7
20.0	23.4	20.6	16.3	14.5	13.8
22.0	22.0	19.3	15.3	13.6	12.9
24.0	20.7	18.1	14.3	12.8	12.1
26.0	19.6	17.1	13.5	12.0	11.4
28.0	18.3	16.2	12.8	11.4	10.8
30.0	17.1	15.4	12.1	10.8	10.2
32.0	16.1	14.7	11.5	10.2	9.7
34.0	15.2	14.0	11.0	9.7	9.2
36.0	14.4	13.4	10.5	9.3	8.8
38.0	13.6	12.9	10.0	8.9	8.4
40.0	13.0	12.4	9.6	8.5	8.0
42.0	12.4	11.9	9.2	8.1	7.7
44.0	11.8	11.4	8.9	7.8	7.4
46.0	11.3	10.9	8.6	7.5	7.1
48.0	10.5	10.1	8.3	7.2	6.8
50.0	9.9	9.5	8.0	7.0	6.6
54.0	8.7	8.3	7.6	6.5	6.0
58.0		7.3	7.2	6.2	5.4
62.0			6.4	5.8	4.8
66.0			5.0	5.6	4.4
70.0				4.9	4.0
74.0					3.7

カウンタウエイト 98t、アウトリガ張出幅 8.5m
ブーム+24.0mフィックスジブ

単位:t

ブーム長さ(m) 作業半径(m)	40.4	45.4	50.5	55.6	60.0
12.0	23.8				
14.0	22.2	21.4			
16.0	20.8	20.2	17.1	15.0	
18.0	19.5	19.1	15.9	13.9	13.3
20.0	18.2	18.1	14.8	13.0	12.4
22.0	17.1	17.0	13.9	12.2	11.6
24.0	16.1	16.1	13.0	11.4	10.9
26.0	15.0	15.3	12.2	10.8	10.3
28.0	14.0	14.5	11.5	10.2	9.8
30.0	13.2	13.8	10.9	9.7	9.3
32.0	12.4	13.2	10.3	9.2	8.8
34.0	11.7	12.6	9.8	8.8	8.3
36.0	11.1	12.0	9.4	8.3	7.9
38.0	10.5	11.5	8.9	8.0	7.5
40.0	9.9	10.9	8.5	7.6	7.2
42.0	9.4	10.4	8.2	7.3	6.9
44.0	9.0	9.9	7.9	6.9	6.6
46.0	8.5	9.4	7.5	6.7	6.3
48.0	8.1	9.0	7.3	6.4	6.0
50.0	7.8	8.6	7.0	6.1	5.7
54.0	7.1	7.9	6.5	5.7	5.0
58.0	6.6	7.0	6.1	5.3	4.4
62.0	5.2	6.2	5.8	5.0	3.9
66.0		5.4	5.3	4.7	3.5
70.0			4.6	4.3	3.1
74.0				4.0	2.8
78.0					2.5

■ PS+ブーム+フィックスジブ(LFJ)定格総荷重表

カウンタウエイト 138t、アウトリガ張出幅 8.5m

PS+ブーム+6.0mフィックスジブ

単位:t

ブーム長さ(m) 作業半径(m)	40.4	45.4	50.5	55.6	60.0
9.0	58.6	51.2			
10.0	58.6	51.2	37.9		
11.0	58.6	51.2	36.5	30.3	
12.0	58.6	51.2	35.1	29.1	27.7
14.0	58.5	50.0	32.8	27.1	25.8
16.0	51.7	47.9	30.8	25.3	24.2
18.0	46.1	44.1	29.1	23.8	22.8
20.0	41.5	39.7	27.6	22.5	21.5
22.0	37.7	36.1	26.3	21.3	20.4
24.0	34.5	32.9	25.1	20.2	19.4
26.0	31.7	30.3	24.0	19.3	18.5
28.0	29.3	27.9	23.1	18.4	17.7
30.0	27.1	25.9	22.2	17.7	16.7
32.0	25.2	24.1	21.4	17.0	15.6
34.0	23.5	22.5	20.7	16.3	14.6
36.0	22.0	21.0	20.1	15.8	13.7
38.0	20.7	19.7	19.3	15.2	12.8
40.0	17.9	18.5	18.2	14.8	12.1
42.0	14.5	17.5	17.1	14.3	11.4
44.0	9.3	16.0	16.2	13.9	10.8
46.0		13.4	15.3	13.6	10.2
48.0		10.1	14.5	13.2	9.7
50.0			12.6	13.0	9.2
54.0			6.4	11.7	8.3
58.0				7.2	7.4
62.0					6.5

カウンタウエイト 138t、アウトリガ張出幅 8.5m

PS+ブーム+12.0mフィックスジブ

単位:t

ブーム長さ(m) 作業半径(m)	40.4	45.4	50.5	55.6	60.0
10.0	47.4				
11.0	47.4	38.4			
12.0	46.8	38.4	29.6		
14.0	42.5	38.4	27.4	23.7	20.9
16.0	38.9	38.4	25.6	22.0	20.9
18.0	35.9	38.3	24.0	20.6	19.7
20.0	33.0	35.6	22.5	19.3	18.5
22.0	30.5	32.4	21.3	18.2	17.5
24.0	28.3	29.6	20.2	17.2	16.5
26.0	26.5	27.2	19.2	16.3	15.7
28.0	24.8	25.1	18.3	15.5	15.0
30.0	23.4	23.2	17.5	14.8	14.3
32.0	22.1	21.6	16.8	14.2	13.4
34.0	21.0	20.1	16.2	13.6	12.5
36.0	19.7	18.8	15.6	13.0	11.7
38.0	18.5	17.6	15.0	12.5	10.9
40.0	17.4	16.6	14.5	12.1	10.3
42.0	16.4	15.6	14.1	11.7	9.7
44.0	15.4	14.7	13.7	11.3	9.1
46.0	14.3	13.9	13.3	10.9	8.6
48.0	11.5	13.1	12.9	10.6	8.2
50.0	7.2	12.4	12.2	10.3	7.7
54.0		7.9	11.0	9.8	7.0
58.0			7.9	9.3	6.3
62.0				7.8	5.7
66.0					5.2
70.0					2.0

カウンタウエイト 138t、アウトリガ張出幅 8.5m

PS+ブーム+18.0mフィックスジブ

単位:t

ブーム長さ(m) 作業半径(m)	40.4	45.4	50.5	55.6	60.0
11.0	33.3				
12.0	33.2	29.1			
14.0	31.1	29.1	22.8	18.0	
16.0	28.6	28.5	22.3	18.0	15.8
18.0	26.2	27.0	20.8	18.0	15.4
20.0	24.2	25.7	19.5	17.0	15.0
22.0	22.5	24.0	18.3	15.9	14.6
24.0	20.9	22.4	17.3	15.0	14.1
26.0	19.6	21.0	16.4	14.2	13.7
28.0	18.3	19.8	15.6	13.5	13.1
30.0	17.1	18.5	14.8	12.8	12.4
32.0	16.1	17.4	14.2	12.2	11.9
34.0	15.2	16.5	13.6	11.7	11.1
36.0	14.4	15.6	13.0	11.2	10.3
38.0	13.6	14.8	12.5	10.7	9.6
40.0	13.0	14.1	12.0	10.3	9.0
42.0	12.4	13.4	11.6	9.9	8.5
44.0	11.8	12.8	11.2	9.5	8.0
46.0	11.3	12.3	10.9	9.2	7.5
48.0	10.9	11.8	10.5	8.9	7.1
50.0	10.4	11.3	10.2	8.6	6.7
54.0	9.2	10.2	9.7	8.1	6.0
58.0		8.7	9.0	7.7	5.4
62.0			8.2	7.3	4.8
66.0			3.7	7.0	4.4
70.0				4.4	4.0
74.0					3.7

カウンタウエイト 138t、アウトリガ張出幅 8.5m

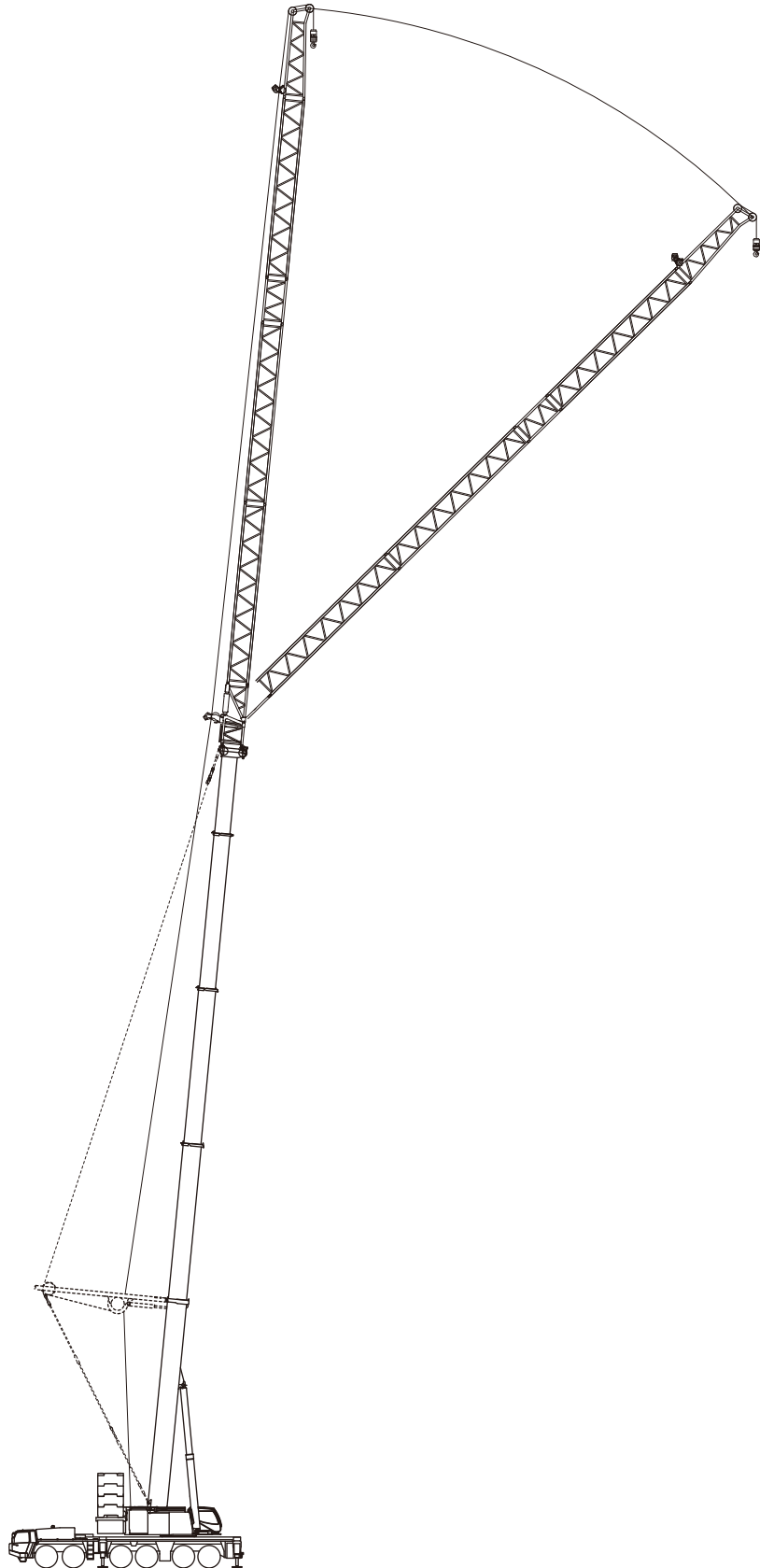
PS+ブーム+24.0mフィックスジブ

単位:t

ブーム長さ(m) 作業半径(m)	40.4	45.4	50.5	55.6	60.0
12.0	23.7				
14.0	23.0	21.0			
16.0	21.6	21.0	16.8	13.2	
18.0	20.4	19.9	16.8	13.2	11.2
20.0	18.8	19.0	16.8	13.2	10.9
22.0	17.3	18.0	16.0	13.2	10.6
24.0	16.1	17.2	15.0	13.2	10.2
26.0	15.0	16.3	14.2	12.5	9.8
28.0	14.0	15.2	13.4	11.8	9.4
30.0	13.2	14.3	12.7	11.2	9.1
32.0	12.4	13.5	12.1	10.7	8.7
34.0	11.7	12.8	11.6	10.1	8.3
36.0	11.1	12.1	11.1	9.7	7.9
38.0	10.5	11.5	10.6	9.2	7.5
40.0	9.9	10.9	10.2	8.9	7.1
42.0	9.4	10.4	9.8	8.5	6.8
44.0	9.0	9.9	9.4	8.2	6.5
46.0	8.5	9.4	9.1	7.8	6.1
48.0	8.1	9.0	8.8	7.6	5.8
50.0	7.8	8.6	8.5	7.3	5.5
54.0	7.1	7.9	8.0	6.8	5.0
58.0	6.6	7.3	7.5	6.4	4.4
62.0	3.9	6.8	7.1	6.0	3.9
66.0		4.6	6.5	5.7	3.5
70.0			4.9	5.3	3.1
74.0				4.8	2.8
78.0					2.5

オールテレーンクレーン ATF400G-6

油圧チルトジブ
PS+油圧チルトジブ



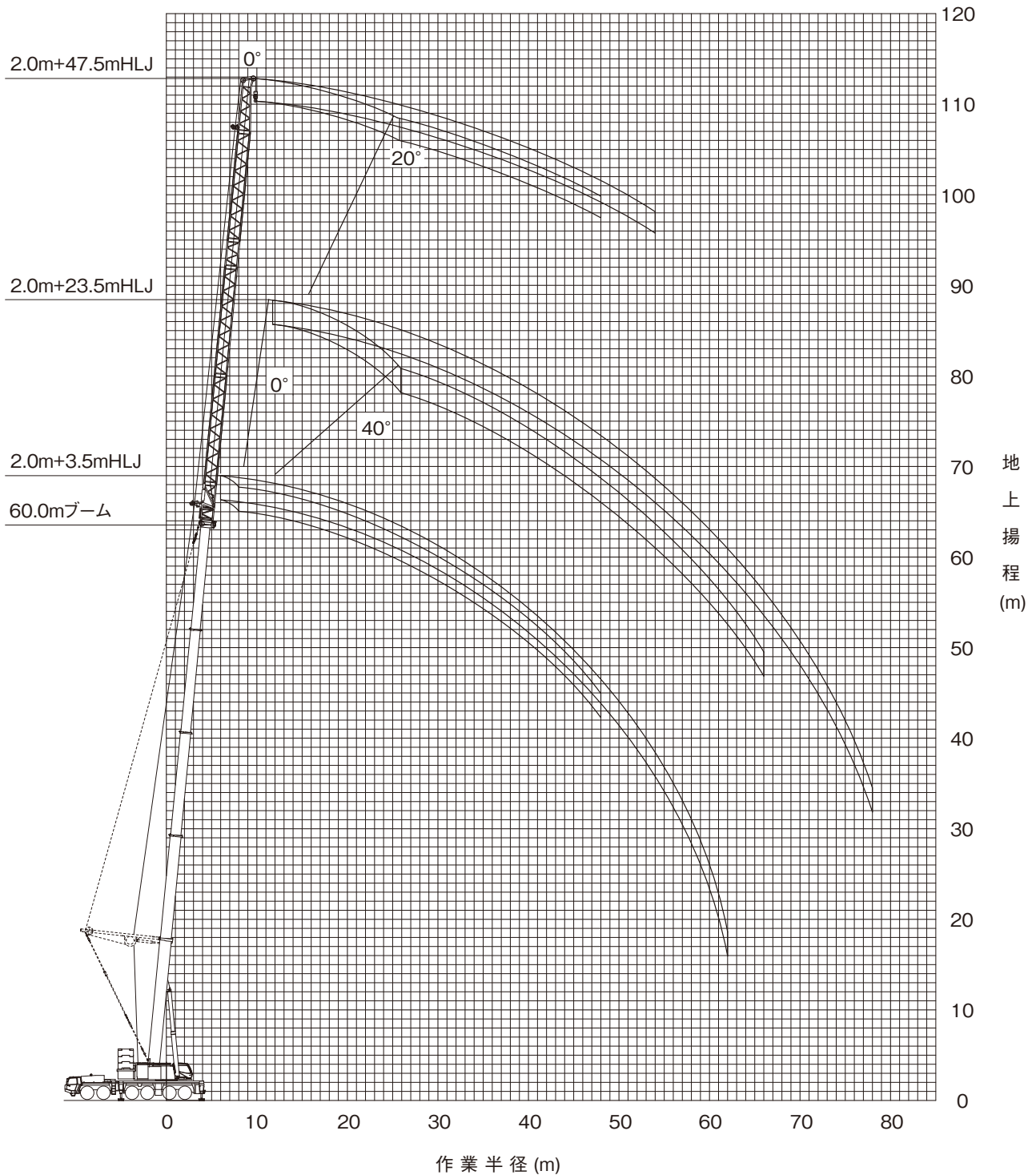
PS : Power System

油圧チルトジブ

PS+油圧チルトジブ

■ (PS+)ブーム+油圧チルトジブ(HLJ)作業半径-揚程図

ブーム+油圧チルトジブ
PS+ブーム+油圧チルトジブ



(注意)

◆ 上図はブームおよびジブのたわみを含んでいません。



■ ブーム+油圧チルトジブ(HLJ)定格総荷重表

カウンタウエイト 118t、アウトリガ張出幅 8.5m、または 8.0m

ブーム+2.0m+3.5m油圧チルトジブ

単位:t

ブーム長さ(m) 作業半径 (m)	40.4			45.4			50.5			55.6			60.0		
	オフセット			オフセット			オフセット			オフセット			オフセット		
	0°	20°	40°	0°	20°	40°	0°	20°	40°	0°	20°	40°	0°	20°	40°
8.0	47.7														
9.0	44.9	42.5		38.0											
10.0	42.5	40.3	38.9	36.1	33.9		28.4								
11.0	40.3	38.4	37.1	34.4	32.4	31.1	27.0	25.5		23.9					
12.0	38.3	36.6	35.5	32.9	31.1	29.9	25.7	24.4	23.5	22.8	21.5				
14.0	35.0	33.6	32.7	30.3	28.8	27.8	23.6	22.5	21.7	20.8	19.9	19.2	19.7		
16.0	32.2	31.0	30.3	28.1	26.8	26.0	21.8	20.9	20.3	19.2	18.5	18.0	18.2	17.5	17.1
18.0	29.9	28.9	28.3	26.0	25.1	24.4	20.3	19.5	19.0	17.8	17.2	16.8	16.9	16.3	15.9
20.0	27.9	27.0	26.5	24.2	23.6	23.1	19.0	18.3	17.9	16.6	16.1	15.8	15.7	15.2	14.9
22.0	26.1	25.4	25.0	22.6	22.1	21.8	17.9	17.3	16.9	15.6	15.1	14.8	14.7	14.3	14.1
24.0	24.6	24.0	23.7	21.3	20.8	20.6	16.9	16.3	16.0	14.7	14.3	14.0	13.9	13.5	13.3
26.0	23.3	22.8	22.5	20.0	19.7	19.5	16.0	15.5	15.2	13.9	13.5	13.3	13.1	12.8	12.6
28.0	21.9	21.7	21.5	19.0	18.6	18.5	15.2	14.8	14.6	13.1	12.8	12.6	12.4	12.1	12.0
30.0	20.0	20.1	20.2	18.0	17.7	17.6	14.5	14.1	13.9	12.5	12.2	12.1	11.8	11.5	11.4
32.0	18.3	18.4	18.4	17.2	16.9	16.8	13.9	13.6	13.4	11.9	11.7	11.5	11.2	11.0	10.9
34.0	16.8	16.9	16.9	16.3	16.2	16.1	13.3	13.0	12.9	11.4	11.2	11.0	10.7	10.5	10.4
36.0	15.4	15.5		14.9	15.0	15.0	12.8	12.6	12.4	10.9	10.7	10.6	10.3	10.1	10.0
38.0	14.2	14.3		13.7	13.8	13.8	12.4	12.1	12.0	10.5	10.3	10.2	9.8	9.7	9.6
40.0	13.1	13.1		12.6	12.7		12.0	11.7	11.7	10.1	9.9	9.9	9.5	9.3	9.2
42.0	12.1			11.7	11.7		11.6	11.4	11.4	9.7	9.6	9.5	9.1	9.0	8.9
44.0	5.6			10.8	10.8		10.8	10.8		9.4	9.3	9.2	8.8	8.7	8.6
46.0				10.0	10.0		10.0	10.0		9.1	9.0	9.0	8.5	8.4	8.3
48.0				9.0			9.3	9.3		8.8	8.7		8.2	8.1	8.1
50.0							8.6	8.6		8.6	8.5		8.0	7.9	
54.0							4.1			7.4	7.5		7.1	7.2	
58.0										6.4			6.1	6.1	
62.0													5.2		

カウンタウエイト 118t、アウトリガ張出幅 8.5m、または 8.0m

ブーム+2.0m+11.5m油圧チルトジブ

単位:t

ブーム長さ(m) 作業半径 (m)	40.4			45.4			50.5			55.6			60.0		
	オフセット			オフセット			オフセット			オフセット			オフセット		
	0°	20°	40°	0°	20°	40°	0°	20°	40°	0°	20°	40°	0°	20°	40°
10.0	38.8														
11.0	36.7			31.1											
12.0	34.8			29.6			23.3								
14.0	31.5	27.6		27.0	23.4		21.2			18.8					
16.0	28.9	26.1	22.7	24.8	21.8		19.4	16.7		17.4	14.9		15.6		
18.0	26.6	24.2	21.8	23.0	20.4	18.8	18.0	15.8	14.0	16.0	14.0		15.1		
20.0	24.7	22.6	21.0	21.5	19.2	17.8	16.7	15.0	13.4	14.9	13.2	12.0	14.0	12.5	
22.0	23.0	21.3	20.1	20.1	18.1	16.9	15.6	14.1	12.8	13.9	12.5	11.4	13.1	11.9	
24.0	21.6	20.0	19.0	18.9	17.2	16.1	14.7	13.3	12.3	13.0	11.9	10.9	12.3	11.3	10.4
26.0	20.3	18.9	18.1	17.9	16.3	15.3	13.8	12.6	11.9	12.2	11.3	10.5	11.5	10.7	9.9
28.0	19.2	18.0	17.2	17.0	15.5	14.7	13.1	12.0	11.4	11.5	10.8	10.0	10.9	10.2	9.5
30.0	18.2	17.1	16.4	16.1	14.9	14.1	12.4	11.4	10.9	10.9	10.2	9.7	10.3	9.7	9.2
32.0	17.3	16.3	15.7	15.2	14.2	13.5	11.8	10.9	10.4	10.3	9.7	9.3	9.7	9.2	8.8
34.0	16.4	15.6	15.1	14.5	13.7	13.1	11.2	10.4	10.0	9.8	9.3	8.9	9.3	8.7	8.4
36.0	15.1	15.0	14.5	13.8	13.2	12.6	10.7	10.0	9.6	9.4	8.9	8.5	8.8	8.4	8.1
38.0	13.9	14.2	14.0	13.2	12.7	12.2	10.3	9.6	9.3	9.0	8.5	8.2	8.4	8.0	7.7
40.0	12.8	13.1	13.3	12.5	12.1	11.8	9.9	9.3	8.9	8.6	8.1	7.9	8.0	7.7	7.4
42.0	11.9	12.1	12.2	11.5	11.7	11.5	9.5	8.9	8.6	8.2	7.8	7.6	7.7	7.3	7.1
44.0	11.0	11.2		10.6	10.9	11.1	9.1	8.6	8.4	7.9	7.5	7.3	7.4	7.1	6.9
46.0	10.2	10.4		9.8	10.1	10.2	8.8	8.4	8.1	7.6	7.3	7.1	7.1	6.8	6.6
48.0	9.5	9.6		9.1	9.3		8.5	8.1	7.9	7.3	7.0	6.8	6.8	6.6	6.4
50.0	8.8			8.4	8.6		8.3	7.9	7.7	7.1	6.8	6.6	6.5	6.3	6.2
54.0				7.3	7.4		7.1	7.3		6.6	6.4	6.3	5.7	5.6	5.6
58.0							6.1	6.3		6.1	6.0		5.1	5.0	
62.0							2.0			5.3	5.4		4.5	4.5	
66.0										4.0			4.0	4.0	
70.0													3.5		

油圧チルトジブ



■ ブーム+油圧チルトジブ(HLJ)定格総荷重表

カウンタウエイト 118t、アウトリガ張出幅 8.5m、または 8.0m

ブーム+2.0m+17.5m油圧チルトジブ

単位:t

ブーム長さ(m) 作業半径 (m)	40.4			45.4			50.5			55.6			60.0		
	オフセット			オフセット			オフセット			オフセット			オフセット		
	0°	20°	40°	0°	20°	40°	0°	20°	40°	0°	20°	40°	0°	20°	40°
11.0	31.5														
12.0	30.3			27.0											
14.0	28.1			24.6			19.5								
16.0	26.3	20.6		22.6			17.9			15.6			14.8		
18.0	24.6	19.5		20.8	17.9		16.5	13.4		14.5			13.7		
20.0	22.8	18.6		19.4	16.8		15.3	12.7		13.5	11.3		12.8		
22.0	21.2	17.8	14.0	18.1	15.8		14.3	12.0		12.6	10.7		12.0	10.2	
24.0	19.9	17.1	13.6	17.0	15.0	13.7	13.4	11.5	10.1	11.9	10.1		11.2	9.6	
26.0	18.6	16.4	13.3	16.0	14.2	13.1	12.5	11.0	9.7	11.1	9.6	8.7	10.5	9.2	8.3
28.0	17.6	15.8	12.9	15.1	13.5	12.5	11.8	10.5	9.3	10.5	9.2	8.3	9.9	8.7	7.9
30.0	16.6	15.3	12.7	14.4	12.9	12.0	11.2	10.1	9.0	9.9	8.8	8.0	9.3	8.4	7.6
32.0	15.7	14.6	12.4	13.6	12.3	11.5	10.6	9.6	8.7	9.3	8.4	7.7	8.8	8.0	7.3
34.0	15.0	13.9	12.2	13.0	11.8	11.1	10.1	9.2	8.5	8.8	8.1	7.4	8.3	7.7	7.1
36.0	14.3	13.3	12.0	12.4	11.3	10.6	9.6	8.8	8.2	8.4	7.7	7.1	7.9	7.4	6.8
38.0	13.6	12.8	11.8	11.9	10.9	10.3	9.2	8.4	8.0	8.0	7.4	6.9	7.5	7.0	6.6
40.0	12.7	12.3	11.7	11.4	10.5	9.9	8.8	8.1	7.7	7.6	7.1	6.7	7.2	6.7	6.4
42.0	11.7	11.8	11.4	11.0	10.1	9.6	8.4	7.8	7.4	7.3	6.8	6.5	6.9	6.4	6.2
44.0	10.9	11.2	11.1	10.4	9.8	9.3	8.0	7.5	7.1	7.0	6.5	6.3	6.5	6.2	6.0
46.0	10.1	10.4	10.6	9.6	9.5	9.1	7.7	7.2	6.9	6.7	6.3	6.1	6.3	5.9	5.7
48.0	9.3	9.6	9.8	8.9	9.2	8.8	7.5	7.0	6.7	6.4	6.0	5.9	5.9	5.6	5.5
50.0	8.7	8.9		8.2	8.6	8.6	7.2	6.7	6.5	6.2	5.8	5.6	5.5	5.3	5.3
54.0	7.5	7.7		7.1	7.3		6.7	6.3	6.1	5.7	5.4	5.3	4.8	4.7	4.7
58.0				6.1	6.2		6.0	6.0		5.3	5.1	5.0	4.2	4.1	4.2
62.0				4.5			5.1	5.3		4.8	4.7		3.6	3.6	3.7
66.0							4.4			4.3	4.3		3.2	3.2	
70.0										3.6	3.7		2.8	2.8	
74.0													2.5	2.5	

カウンタウエイト 118t、アウトリガ張出幅 8.5m、または 8.0m

ブーム+2.0m+23.5m油圧チルトジブ

単位:t

ブーム長さ(m) 作業半径 (m)	40.4			45.4			50.5			55.6			60.0		
	オフセット			オフセット			オフセット			オフセット			オフセット		
	0°	20°	40°	0°	20°	40°	0°	20°	40°	0°	20°	40°	0°	20°	40°
12.0	25.7														
14.0	23.9			22.1			17.6								
16.0	22.2			20.7			16.2			14.2					
18.0	20.8			19.3			15.0			13.1			12.4		
20.0	19.6	14.4		17.9			14.0			12.2			11.6		
22.0	18.5	13.6		16.7	13.8		13.1	10.3		11.4			10.8		
24.0	17.5	12.9		15.6	13.2		12.2	9.8		10.6	8.8		10.1		
26.0	16.6	12.3	9.3	14.7	12.6		11.4	9.4		10.0	8.3		9.5	8.0	
28.0	15.8	11.7	9.0	13.8	12.1	9.1	10.7	9.0		9.4	7.9		9.0	7.6	
30.0	15.1	11.2	8.7	13.1	11.5	8.9	10.1	8.6	7.5	8.9	7.6	6.7	8.5	7.2	
32.0	14.5	10.7	8.5	12.4	11.0	8.6	9.6	8.2	7.2	8.5	7.2	6.5	8.0	6.9	6.2
34.0	13.9	10.3	8.3	11.8	10.5	8.4	9.1	7.9	7.0	8.0	6.9	6.2	7.6	6.6	6.0
36.0	13.2	9.9	8.1	11.2	10.0	8.2	8.6	7.6	6.8	7.6	6.6	6.0	7.2	6.3	5.7
38.0	12.6	9.6	7.9	10.7	9.6	8.1	8.2	7.3	6.5	7.2	6.4	5.8	6.8	6.1	5.5
40.0	12.0	9.2	7.7	10.2	9.2	7.9	7.8	7.1	6.3	6.9	6.1	5.6	6.5	5.8	5.3
42.0	11.4	8.9	7.6	9.8	8.9	7.7	7.5	6.8	6.2	6.5	5.9	5.4	6.1	5.6	5.1
44.0	10.7	8.6	7.5	9.4	8.6	7.6	7.1	6.5	6.0	6.2	5.7	5.2	5.8	5.4	4.9
46.0	9.9	8.4	7.4	9.1	8.3	7.5	6.8	6.3	5.8	5.9	5.5	5.0	5.4	5.1	4.7
48.0	9.2	8.1	7.3	8.7	8.0	7.4	6.6	6.0	5.7	5.7	5.3	4.9	5.0	4.8	4.5
50.0	8.5	7.9	7.2	8.1	7.7	7.3	6.3	5.8	5.5	5.4	5.1	4.7	4.6	4.4	4.3
54.0	7.4	7.6	7.2	6.9	7.3	6.9	5.8	5.4	5.2	4.8	4.6	4.4	4.0	3.9	3.9
58.0	6.3	6.6		5.9	6.3	6.5	5.4	5.1	4.9	4.3	4.1	4.0	3.4	3.4	3.4
62.0	5.5			5.1	5.3		4.9	4.7	4.5	3.8	3.7	3.6	2.9	2.9	3.0
66.0				4.3	4.5		4.1	4.3		3.5	3.3	3.3	2.5	2.5	2.6
70.0							3.5	3.7		3.1	3.0		2.1	2.1	
74.0										2.8	2.8		1.8	1.8	
78.0										1.8			1.5	1.6	



■ ブーム+油圧チルトジブ(HLJ)定格総荷重表

カウンタウエイト 118t、アウトリガ張出幅 8.5m、または 8.0m

ブーム+2.0m+29.5m油圧チルトジブ

単位:t

ブーム長さ(m) 作業半径 (m)	40.4			45.4			50.5			55.6			60.0		
	オフセット			オフセット			オフセット			オフセット			オフセット		
	0°	20°	40°	0°	20°	40°	0°	20°	40°	0°	20°	40°	0°	20°	40°
14.0	20.4			18.9											
16.0	19.0			17.7			14.7								
18.0	17.8			16.7			13.6			12.4					
20.0	16.7			15.7			12.6			11.4			10.9		
22.0	15.8			14.9			11.7			10.6			10.1		
24.0	14.9	10.2		14.1	10.5		11.0			9.9			9.5		
26.0	14.1	9.6		13.4	9.9		10.3	8.2		9.3			8.9		
28.0	13.4	9.1		12.7	9.4		9.8	7.8		8.7	7.2		8.3		
30.0	12.8	8.7		11.9	9.0		9.2	7.4		8.2	6.8		7.9	6.5	
32.0	12.2	8.3	6.2	11.3	8.6	6.3	8.7	7.1		7.8	6.5		7.4	6.2	
34.0	11.4	7.9	6.0	10.7	8.2	6.1	8.2	6.8	5.9	7.4	6.2		7.0	5.9	
36.0	10.7	7.6	5.9	10.2	7.9	6.0	7.8	6.5	5.7	7.0	5.9	5.3	6.7	5.5	
38.0	10.0	7.2	5.7	9.7	7.5	5.8	7.4	6.3	5.5	6.7	5.7	5.1	6.3	5.2	4.4
40.0	9.5	6.9	5.5	9.2	7.2	5.6	7.0	6.0	5.3	6.4	5.4	4.9	5.9	4.9	4.2
42.0	8.9	6.7	5.4	8.8	7.0	5.5	6.7	5.8	5.1	6.0	5.2	4.7	5.4	4.6	4.0
44.0	8.5	6.4	5.3	8.4	6.7	5.4	6.4	5.6	5.0	5.7	5.0	4.5	5.0	4.3	3.8
46.0	8.0	6.2	5.1	8.1	6.5	5.2	6.1	5.4	4.8	5.4	4.8	4.3	4.6	4.1	3.6
48.0	7.6	6.0	5.0	7.7	6.3	5.1	5.8	5.2	4.7	5.1	4.6	4.2	4.2	3.9	3.4
50.0	7.2	5.8	5.0	7.4	6.1	5.0	5.5	5.1	4.6	4.7	4.4	4.1	3.9	3.6	3.3
54.0	6.6	5.4	4.8	6.7	5.7	4.9	4.9	4.5	4.3	4.1	3.9	3.8	3.3	3.2	3.0
58.0	6.0	5.1	4.8	5.7	5.4	4.8	4.4	4.1	3.9	3.6	3.4	3.3	2.8	2.7	2.7
62.0	5.2	4.9		4.8	5.1	4.7	4.0	3.7	3.5	3.2	3.0	2.9	2.3	2.3	2.4
66.0	4.5	4.7		4.1	4.4		3.6	3.3	3.2	2.8	2.6	2.6	1.9	1.9	2.0
70.0				3.4	3.6		3.2	3.0		2.4	2.3	2.3	1.5	1.6	1.7
74.0				2.0			2.6	2.8		2.1	2.0				
78.0							2.1			1.8	1.7				
82.0										1.6	1.5				

カウンタウエイト 118t、アウトリガ張出幅 8.5m、または 8.0m

ブーム+2.0m+35.5m油圧チルトジブ

単位:t

ブーム長さ(m) 作業半径 (m)	40.4			45.4			50.5			55.6			60.0		
	オフセット			オフセット			オフセット			オフセット			オフセット		
	0°	20°	40°	0°	20°	40°	0°	20°	40°	0°	20°	40°	0°	20°	40°
14.0	17.2														
16.0	16.2			15.1											
18.0	15.3			14.3			12.9								
20.0	14.5			13.6			12.0			10.6					
22.0	13.7			12.9			11.1			9.8			9.4		
24.0	12.8			12.3			10.4			9.2			8.7		
26.0	12.0	7.9		11.7			9.8			8.6			8.2		
28.0	11.3	7.5		11.1	7.7		9.2			8.0			7.7		
30.0	10.7	7.1		10.6	7.3		8.7	6.8		7.5			7.2		
32.0	10.1	6.7		10.1	6.9		8.2	6.5		7.1	5.8		6.8	5.4	
34.0	9.6	6.4		9.7	6.6		7.8	6.2		6.7	5.6		6.4	5.0	
36.0	8.9	6.1	4.5	9.2	6.3		7.4	5.9		6.4	5.3		6.1	4.7	
38.0	8.4	5.8	4.3	8.8	6.0	4.4	7.0	5.7		6.0	5.0		5.8	4.4	
40.0	7.9	5.5	4.2	8.4	5.7	4.2	6.7	5.5	4.5	5.7	4.8		5.3	4.1	
42.0	7.4	5.3	4.0	8.0	5.5	4.1	6.3	5.2	4.4	5.5	4.6	4.1	4.9	3.9	3.3
44.0	7.0	5.0	3.9	7.5	5.3	4.0	6.0	5.0	4.3	5.2	4.4	3.9	4.5	3.6	3.1
46.0	6.6	4.8	3.8	7.1	5.0	3.9	5.7	4.8	4.1	4.8	4.2	3.7	4.1	3.4	2.9
48.0	6.2	4.6	3.7	6.7	4.8	3.7	5.4	4.7	4.0	4.5	4.0	3.5	3.7	3.2	2.7
50.0	5.9	4.4	3.6	6.4	4.7	3.7	5.1	4.5	3.9	4.1	3.8	3.3	3.4	3.0	2.6
54.0	5.3	4.1	3.4	5.8	4.3	3.5	4.5	4.1	3.7	3.6	3.4	3.0	2.8	2.6	2.3
58.0	4.8	3.8	3.3	5.2	4.0	3.3	3.9	3.6	3.4	3.0	2.9	2.7	2.3	2.3	2.0
62.0	4.3	3.6	3.2	4.7	3.8	3.2	3.5	3.2	3.0	2.6	2.5	2.4	1.9	1.9	1.8
66.0	4.0	3.4	3.2	4.0	3.6	3.2	3.1	2.8	2.7	2.2	2.1	2.1	1.5	1.6	1.6
70.0	3.6	3.3		3.3	3.4	3.2	2.7	2.5	2.4	1.9	1.8	1.8			
74.0	3.2			2.7	3.0		2.4	2.2	2.1	1.5	1.5	1.5			
78.0				2.2	2.4		2.1	2.0							
82.0							1.6	1.8							



■ ブーム+油圧チルトジブ(HLJ)定格総荷重表

カウンタウエイト 118t、アウトリガ張出幅 8.5m、または 8.0m

ブーム+2.0m+41.5m油圧チルトジブ

単位:t

ブーム長さ(m) 作業半径 (m)	40.4			45.4			50.5			55.6			60.0		
	オフセット			オフセット			オフセット			オフセット			オフセット		
	0°	20°	40°	0°	20°	40°	0°	20°	40°	0°	20°	40°	0°	20°	40°
16.0	13.4			12.3											
18.0	12.7			11.7			10.5								
20.0	12.0			11.1			10.0			8.9					
22.0	11.3			10.5			9.6			8.6					
24.0	10.6			10.0			9.2			8.2			7.7		
26.0	10.0			9.5			8.8			7.7			7.3		
28.0	9.3			9.1			8.2			7.2			6.8		
30.0	8.8	5.8		8.7			7.7			6.7			6.4		
32.0	8.3	5.4		8.3	5.6		7.3			6.3			6.0		
34.0	7.8	5.1		7.9	5.3		6.9	5.4		5.9			5.6		
36.0	7.4	4.8		7.5	5.0		6.5	5.1		5.6	4.6		5.1	3.7	
38.0	7.0	4.5		7.1	4.7		6.1	4.9		5.3	4.3		4.7	3.4	
40.0	6.5	4.2		6.7	4.4		5.8	4.6		5.0	4.0		4.3	3.1	
42.0	6.1	4.0	2.8	6.4	4.2		5.5	4.4		4.6	3.7		3.9	2.9	
44.0	5.7	3.8	2.6	6.1	4.0	2.7	5.1	4.1		4.2	3.4		3.6	2.7	
46.0	5.3	3.6	2.5	5.8	3.8	2.6	4.8	3.9	2.6	3.8	3.2		3.3	2.5	
48.0	4.9	3.4	2.4	5.4	3.6	2.5	4.4	3.7	2.5	3.5	3.0	2.5	2.9	2.3	1.9
50.0	4.6	3.2	2.3	5.1	3.4	2.4	4.1	3.5	2.4	3.2	2.7	2.3	2.6	2.1	1.7
54.0	4.1	2.9	2.1	4.5	3.1	2.2	3.5	3.1	2.3	2.6	2.4	2.0	2.1	1.7	
58.0	3.6	2.6	2.0	4.0	2.8	2.0	3.0	2.7	2.1	2.1	2.0	1.7	1.6		
62.0	3.2	2.3	1.8	3.5	2.5	1.9	2.5	2.3	2.0	1.7	1.6				
66.0	2.8	2.1	1.7	3.1	2.3	1.8	2.1	1.9	1.8						
70.0	2.5	1.9	1.7	2.8	2.1	1.7	1.8	1.6	1.5						
74.0	2.2	1.8		2.4	1.9	1.7									
78.0	1.9	1.7		1.9	1.8										
82.0				1.7											

カウンタウエイト 118t、アウトリガ張出幅 8.5m、または 8.0m

ブーム+2.0m+47.5m油圧チルトジブ

単位:t

ブーム長さ(m) 作業半径 (m)	40.4		45.4		50.5		55.6		60.0	
	オフセット		オフセット		オフセット		オフセット		オフセット	
	0°	20°	0°	20°	0°	20°	0°	20°	0°	20°
16.0	10.7									
18.0	10.1		9.3							
20.0	9.6		8.8		7.8					
22.0	9.0		8.3		7.5		6.5			
24.0	8.5		7.9		7.1		6.3			
26.0	8.1		7.5		6.8		6.0		5.6	
28.0	7.6		7.1		6.5		5.8		5.4	
30.0	7.2		6.8		6.2		5.6		5.2	
32.0	6.7		6.5		5.9		5.3		4.9	
34.0	6.3	3.7	6.2		5.6		5.1		4.7	
36.0	5.9	3.5	5.9	3.6	5.4		4.9		4.2	
38.0	5.4	3.2	5.6	3.4	5.2	3.5	4.6		3.8	
40.0	5.0	3.0	5.3	3.1	4.9	3.3	4.2	3.1	3.5	
42.0	4.6	2.8	5.0	2.9	4.7	3.1	3.8	2.8	3.1	2.1
44.0	4.3	2.6	4.7	2.7	4.4	2.9	3.5	2.6	2.8	1.9
46.0	4.0	2.4	4.3	2.6	4.0	2.7	3.2	2.4	2.5	1.7
48.0	3.7	2.3	4.0	2.4	3.6	2.5	2.8	2.1	2.2	1.5
50.0	3.4	2.1	3.7	2.2	3.3	2.4	2.5	1.9	2.0	
54.0	2.9	1.8	3.2	1.9	2.7	2.1	2.0	1.5	1.5	
58.0	2.5	1.6	2.8	1.7	2.2	1.8	1.5			
62.0	2.1		2.4	1.5	1.8	1.6				
66.0	1.8		2.1							
70.0	1.5		1.8							
74.0			1.5							



■ PS+ブーム+油圧チルトジブ(HLJ)定格総荷重表

カウンタウエイト 138t、アウトリガ張出幅 8.5m

PS+ブーム+2.0m+3.5m油圧チルトジブ

単位:t

ブーム長さ(m) 作業半径 (m)	40.4			45.4			50.5			55.6			60.0		
	オフセット			オフセット			オフセット			オフセット			オフセット		
	0°	20°	40°	0°	20°	40°	0°	20°	40°	0°	20°	40°	0°	20°	40°
9.0	58.6			52.9											
10.0	58.6	58.6		52.0	48.4		34.9								
11.0	58.6	57.7	52.9	50.7	47.2	45.0	33.7	30.3		28.3					
12.0	58.6	56.5	51.9	49.5	46.2	44.1	32.6	29.4	27.4	27.3	25.1			26.0	
14.0	56.8	54.2	50.2	47.3	44.4	42.5	30.6	27.8	26.1	25.5	23.6	22.4	24.3	22.5	21.4
16.0	50.2	48.4	47.2	45.4	42.8	41.1	28.9	26.4	24.9	23.9	22.2	21.2	22.8	21.3	20.3
18.0	44.8	43.4	42.5	42.5	41.1	39.9	27.4	25.2	23.9	22.5	21.1	20.1	21.5	20.2	19.3
20.0	40.3	39.2	38.6	38.3	37.2	36.5	26.1	24.1	22.9	21.3	20.0	19.2	20.4	19.2	18.4
22.0	36.5	35.7	35.2	34.7	33.8	33.3	24.9	23.1	22.1	20.2	19.1	18.4	19.4	18.3	17.6
24.0	33.3	32.7	32.3	31.6	30.9	30.6	23.8	22.3	21.4	19.3	18.2	17.6	18.5	17.5	16.9
26.0	30.6	30.1	29.8	29.0	28.4	28.2	22.9	21.5	20.7	18.4	17.5	16.9	17.6	16.8	16.2
28.0	28.2	27.7	27.6	26.7	26.3	26.0	22.1	20.8	20.1	17.6	16.8	16.3	16.8	16.1	15.6
30.0	26.0	25.7	25.6	24.7	24.3	24.2	21.3	20.1	19.5	16.9	16.1	15.7	15.6	15.2	14.9
32.0	24.2	23.9	23.8	22.9	22.6	22.5	20.6	19.5	19.0	16.2	15.6	15.2	14.5	14.1	13.9
34.0	22.5	22.3	22.3	21.3	21.1	21.0	20.0	19.0	18.6	15.7	15.0	14.7	13.5	13.2	13.0
36.0	21.0	20.9		19.8	19.7	19.6	19.4	18.6	18.2	15.1	14.6	14.3	12.6	12.3	12.2
38.0	19.2	19.5		18.6	18.4	18.4	18.1	18.0	17.9	14.6	14.1	13.9	11.8	11.6	11.5
40.0	16.1	16.4		17.4	17.3		17.0	16.8	16.8	14.2	13.7	13.5	11.0	10.9	10.8
42.0	12.2			16.3	16.2		16.0	15.9	15.8	13.8	13.4	13.2	10.4	10.2	10.2
44.0	3.8			14.3	14.6		15.0	14.9		13.4	13.0	12.9	9.7	9.6	9.6
46.0				11.5	11.7		14.2	14.1		13.1	12.7	12.7	9.2	9.1	9.1
48.0				7.4			13.0	13.2		12.8	12.5		8.7	8.6	8.6
50.0							10.8	11.0		12.4	12.3		8.2	8.1	
54.0							2.5			10.1	10.3		7.1	7.2	
58.0										4.9			6.1	6.2	
62.0													4.4		

カウンタウエイト 138t、アウトリガ張出幅 8.5m

PS+ブーム+2.0m+11.5m油圧チルトジブ

単位:t

ブーム長さ(m) 作業半径 (m)	40.4			45.4			50.5			55.6			60.0		
	オフセット			オフセット			オフセット			オフセット			オフセット		
	0°	20°	40°	0°	20°	40°	0°	20°	40°	0°	20°	40°	0°	20°	40°
10.0	45.4														
11.0	45.4			36.6											
12.0	44.8			36.6			27.9								
14.0	42.2	32.1		36.6	30.8		25.8			22.3			19.5		
16.0	39.8	30.6	24.5	36.6	29.6		24.0	19.0		20.7	17.0		19.5		
18.0	37.6	29.3	23.9	36.1	28.4	24.2	22.5	18.0	15.5	19.3	16.0		18.4	15.4	
20.0	35.3	28.1	23.3	33.9	27.4	23.5	21.1	17.1	14.9	18.1	15.2	13.5	17.3	14.6	
22.0	32.0	27.1	22.8	30.6	26.4	22.8	19.9	16.4	14.3	17.0	14.4	12.9	16.3	13.9	12.4
24.0	29.2	26.1	22.3	27.9	25.6	22.3	18.8	15.7	13.8	16.1	13.7	12.4	15.4	13.2	11.9
26.0	26.7	25.3	21.9	25.5	24.1	21.8	17.9	15.0	13.4	15.2	13.1	11.9	14.6	12.6	11.4
28.0	24.6	23.5	21.5	23.5	22.3	21.3	17.1	14.4	12.9	14.4	12.6	11.4	13.9	12.1	11.0
30.0	22.7	21.8	21.2	21.7	20.7	20.2	16.3	13.9	12.5	13.7	12.0	11.0	13.1	11.6	10.6
32.0	21.1	20.3	19.9	20.1	19.3	18.9	15.6	13.4	12.2	13.1	11.6	10.6	12.1	11.1	10.3
34.0	19.6	19.0	18.7	18.6	18.0	17.6	15.0	13.0	11.9	12.5	11.1	10.3	11.2	10.5	9.9
36.0	18.3	17.8	17.5	17.4	16.8	16.5	14.4	12.6	11.6	12.0	10.7	10.0	10.4	9.8	9.5
38.0	17.1	16.7	16.5	16.2	15.8	15.6	13.9	12.2	11.3	11.5	10.3	9.7	9.7	9.2	8.9
40.0	16.0	15.7	15.5	15.1	14.8	14.6	13.4	11.9	11.0	11.1	10.0	9.4	9.0	8.6	8.4
42.0	15.0	14.8	14.7	14.2	13.9	13.8	12.9	11.5	10.8	10.7	9.7	9.1	8.4	8.1	7.9
44.0	14.1	13.9		13.3	13.1	13.0	12.5	11.3	10.6	10.3	9.4	8.9	7.9	7.6	7.4
46.0	13.3	13.1		12.5	12.3	12.3	12.2	11.0	10.4	10.0	9.1	8.7	7.4	7.1	7.0
48.0	11.4	12.4		11.8	11.6		11.5	10.8	10.3	9.6	8.9	8.5	6.9	6.7	6.6
50.0	8.3			11.1	11.0		10.8	10.6	10.2	9.3	8.6	8.3	6.5	6.3	6.3
54.0				8.0	9.2		9.6	9.5		8.8	8.2	8.0	5.7	5.6	5.6
58.0							7.5	8.6		8.4	7.9		5.1	5.0	
62.0										7.1	7.5		4.5	4.5	
66.0										2.7			4.0	4.0	
70.0													2.4		

■ PS+ブーム+油圧チルトジブ(HLJ)定格総荷重表

カウンタウエイト 138t、アウトリガ張出幅 8.5m

PS+ブーム+2.0m+17.5m油圧チルトジブ

単位:t

ブーム長さ(m) 作業半径 (m)	40.4			45.4			50.5			55.6			60.0		
	オフセット			オフセット			オフセット			オフセット			オフセット		
	0°	20°	40°	0°	20°	40°	0°	20°	40°	0°	20°	40°	0°	20°	40°
11.0	32.6														
12.0	32.6			28.2											
14.0	32.6			28.2			21.7								
16.0	31.2	21.3		28.2			21.0			16.9			14.4		
18.0	29.4	20.2		28.1	20.7		19.6	14.9		16.9			14.0		
20.0	27.9	19.2		26.9	19.8		18.3	14.1		15.9	12.7		13.6		
22.0	26.5	18.3	14.0	25.6	18.9		17.2	13.4		14.9	12.1		13.1	11.6	
24.0	25.2	17.5	13.6	24.5	18.0	13.8	16.2	12.8	11.0	14.0	11.5		12.7	11.1	
26.0	24.0	16.7	13.3	23.2	17.3	13.5	15.3	12.3	10.6	13.2	10.9	9.6	12.1	10.6	9.3
28.0	22.4	16.1	12.9	21.3	16.6	13.1	14.5	11.8	10.2	12.5	10.4	9.2	11.6	10.1	8.9
30.0	20.7	15.4	12.7	19.7	16.0	12.9	13.8	11.3	9.9	11.9	10.0	8.9	11.1	9.7	8.6
32.0	19.2	14.9	12.4	18.2	15.5	12.6	13.2	10.9	9.6	11.3	9.6	8.6	10.6	9.3	8.3
34.0	17.8	14.4	12.2	16.9	15.0	12.4	12.6	10.5	9.3	10.8	9.2	8.3	9.8	8.9	8.0
36.0	16.6	13.9	12.0	15.8	14.5	12.2	12.1	10.1	9.1	10.3	8.8	8.0	9.1	8.4	7.6
38.0	15.5	13.5	11.8	14.7	14.0	12.0	11.6	9.8	8.8	9.8	8.5	7.8	8.4	7.8	7.3
40.0	14.5	13.1	11.7	13.7	13.3	11.8	11.1	9.5	8.6	9.4	8.2	7.5	7.8	7.3	7.0
42.0	13.6	12.8	11.6	12.8	12.5	11.7	10.7	9.2	8.4	9.0	7.9	7.3	7.3	6.9	6.7
44.0	12.8	12.5	11.5	12.0	11.8	11.6	10.3	9.0	8.2	8.7	7.7	7.1	6.7	6.4	6.3
46.0	12.0	11.8	11.5	11.3	11.1	11.0	10.0	8.7	8.0	8.4	7.4	6.9	6.3	6.0	5.9
48.0	11.3	11.2	11.1	10.6	10.4	10.4	9.7	8.5	7.9	8.1	7.2	6.7	5.9	5.6	5.6
50.0	10.7	10.6		10.0	9.9	9.8	9.4	8.3	7.8	7.8	7.0	6.6	5.5	5.3	5.3
54.0	9.0	9.5		8.9	8.8		8.6	7.9	7.5	7.3	6.6	6.3	4.8	4.7	4.7
58.0				7.9	7.9		7.7	7.6		6.8	6.3	6.0	4.2	4.1	4.2
62.0				3.2			6.8	6.8		6.5	6.0		3.6	3.6	3.7
66.0							3.8			5.9	5.8		3.2	3.2	
70.0										3.9	5.1		2.8	2.8	
74.0													2.5	2.5	

カウンタウエイト 138t、アウトリガ張出幅 8.5m

PS+ブーム+2.0m+23.5m油圧チルトジブ

単位:t

ブーム長さ(m) 作業半径 (m)	40.4			45.4			50.5			55.6			60.0		
	オフセット			オフセット			オフセット			オフセット			オフセット		
	0°	20°	40°	0°	20°	40°	0°	20°	40°	0°	20°	40°	0°	20°	40°
12.0	24.7														
14.0	24.7			21.4			16.6								
16.0	24.7			21.4			16.6			12.7					
18.0	24.3			21.4			16.6			12.7			10.4		
20.0	23.0	14.4		21.4			16.1			12.7			10.0		
22.0	21.7	13.6		21.1	14.0		15.1	11.3		12.7			9.6		
24.0	20.1	12.9		20.1	13.3		14.1	10.8		12.4	9.8		9.2		
26.0	18.6	12.3	9.3	19.2	12.7		13.3	10.3		11.7	9.4		8.8	9.0	
28.0	17.3	11.7	9.0	18.4	12.1	9.1	12.6	9.9		11.0	8.9		8.3	8.6	
30.0	16.1	11.2	8.7	17.4	11.6	8.9	12.0	9.5	8.1	10.4	8.5	7.4	7.9	8.2	
32.0	15.1	10.7	8.5	16.3	11.2	8.6	11.4	9.1	7.8	9.9	8.1	7.1	7.4	7.7	6.5
34.0	14.2	10.3	8.3	15.3	10.7	8.4	10.8	8.7	7.6	9.4	7.8	6.9	7.0	7.3	6.2
36.0	13.4	9.9	8.1	14.4	10.3	8.2	10.3	8.4	7.3	8.9	7.5	6.6	6.6	6.8	5.9
38.0	12.6	9.6	7.9	13.4	10.0	8.1	9.9	8.1	7.1	8.5	7.2	6.4	6.1	6.5	5.7
40.0	12.0	9.2	7.7	12.5	9.6	7.9	9.5	7.8	6.9	8.1	6.9	6.2	5.8	6.1	5.4
42.0	11.4	8.9	7.6	11.7	9.3	7.7	9.1	7.6	6.7	7.8	6.7	6.0	5.4	5.8	5.1
44.0	10.8	8.6	7.5	11.0	9.0	7.6	8.7	7.3	6.6	7.5	6.4	5.8	5.0	5.5	4.9
46.0	10.3	8.4	7.4	10.3	8.7	7.5	8.4	7.1	6.4	7.2	6.2	5.6	4.7	5.1	4.7
48.0	9.8	8.1	7.3	9.6	8.5	7.4	8.1	6.9	6.3	6.9	6.0	5.5	4.4	4.8	4.5
50.0	9.4	7.9	7.2	9.1	8.3	7.3	7.8	6.7	6.1	6.6	5.8	5.3	4.1	4.4	4.3
54.0	8.6	7.6	7.2	8.0	7.9	7.2	7.3	6.4	5.9	6.1	5.4	5.0	3.5	3.9	3.9
58.0	7.7	7.3		7.1	7.0	7.1	6.8	6.1	5.7	5.7	5.1	4.8	3.0	3.4	3.4
62.0	4.7			6.3	6.3		6.0	5.8	5.5	5.3	4.8	4.5	2.5	2.9	3.0
66.0				4.6	5.6		5.3	5.3		4.9	4.4	4.3	2.1	2.5	2.6
70.0							4.3	4.7		4.5	4.2		1.8	2.1	
74.0										3.9	3.9		1.5	1.8	
78.0														1.6	

PS+油圧チルトジブ



■ PS+ブーム+油圧チルトジブ(HLJ)定格総荷重表

カウンタウエイト 138t、アウトリガ張出幅 8.5m

PS+ブーム+2.0m+29.5m油圧チルトジブ

単位:t

ブーム長さ(m) 作業半径 (m)	40.4			45.4			50.5			55.6			60.0			
	オフセット			オフセット			オフセット			オフセット			オフセット			
	0°	20°	40°	0°	20°	40°	0°	20°	40°	0°	20°	40°	0°	20°	40°	
14.0	18.7			16.1												
16.0	18.7			16.1			12.4									
18.0	18.7			16.1			12.4			8.7				7.0		
20.0	18.7			16.1			12.4			8.7				6.7		
22.0	17.8			16.1			12.4			8.7				6.3		
24.0	16.5	10.2		16.1	10.5		12.4			8.7				6.0		
26.0	15.2	9.6		15.7	9.9		11.8	8.9		8.6				5.6		
28.0	14.1	9.1		15.1	9.4		11.1	8.5		8.4	8.0			5.3		
30.0	13.1	8.7		14.1	9.0		10.5	8.1		8.3	7.6			4.9	6.7	
32.0	12.2	8.3	6.2	13.1	8.6	6.3	10.0	7.8		8.1	7.3			4.6	6.3	
34.0	11.4	7.9	6.0	12.3	8.2	6.1	9.5	7.5	6.2	7.9	6.9			4.2	5.9	
36.0	10.7	7.6	5.9	11.5	7.9	6.0	9.0	7.2	6.0	7.7	6.6	5.8		3.9	5.5	
38.0	10.0	7.2	5.7	10.9	7.5	5.8	8.6	6.9	5.9	7.5	6.4	5.6		3.5	5.2	4.4
40.0	9.5	6.9	5.5	10.2	7.2	5.6	8.2	6.6	5.7	7.3	6.1	5.4		3.2	4.9	4.2
42.0	8.9	6.7	5.4	9.7	7.0	5.5	7.8	6.4	5.6	7.0	5.8	5.2		2.9	4.6	4.0
44.0	8.5	6.4	5.3	9.2	6.7	5.4	7.5	6.2	5.4	6.7	5.6	5.0		2.6	4.3	3.8
46.0	8.0	6.2	5.1	8.7	6.5	5.2	7.2	6.0	5.2	6.4	5.4	4.8		2.3	4.1	3.6
48.0	7.6	6.0	5.0	8.3	6.3	5.1	6.9	5.8	5.1	6.1	5.2	4.6		2.1	3.9	3.4
50.0	7.2	5.8	5.0	7.9	6.1	5.0	6.7	5.6	5.0	5.9	5.0	4.4		1.8	3.6	3.3
54.0	6.6	5.4	4.8	7.1	5.7	4.9	6.2	5.2	4.7	5.3	4.5	4.0			3.2	3.0
58.0	6.0	5.1	4.8	6.3	5.4	4.8	5.8	4.9	4.4	4.8	4.1	3.7			2.7	2.7
62.0	5.5	4.9		5.5	5.1	4.7	5.2	4.6	4.2	4.3	3.8	3.4			2.3	2.4
66.0	5.1	4.8		4.9	4.9		4.6	4.3	4.0	3.9	3.4	3.2			1.9	2.0
70.0				4.3	4.3		4.0	4.0		3.6	3.2	3.0			1.6	1.7
74.0							3.5	3.5		3.1	2.9					
78.0										2.7	2.8					
82.0										1.8	2.4					

カウンタウエイト 138t、アウトリガ張出幅 8.5m

PS+ブーム+2.0m+35.5m油圧チルトジブ

単位:t

ブーム長さ(m) 作業半径 (m)	40.4			45.4			50.5			55.6			60.0				
	オフセット			オフセット			オフセット			オフセット			オフセット				
	0°	20°	40°	0°	20°	40°	0°	20°	40°	0°	20°	40°	0°	20°	40°		
14.0	14.1																
16.0	14.1					12.2											
18.0	14.1					12.2			8.8								
20.0	14.1					12.2			8.8			6.1			4.4		
22.0	14.1					12.2			8.8			6.1			4.2		
24.0	13.9					12.2			8.8			6.1			3.8		
26.0	13.0	7.9				12.2			8.8			6.0			3.5		
28.0	12.0	7.5				12.2	7.7		8.8			5.8			3.2		
30.0	11.1	7.1				11.8	7.3		8.8	7.4		5.7			2.9		
32.0	10.3	6.7				11.1	6.9		8.8	7.1		5.5	6.5		2.6	5.4	
34.0	9.6	6.4				10.3	6.6		8.8	6.8		5.3	6.2		2.2	5.0	
36.0	8.9	6.1	4.5			9.7	6.3		8.3	6.5		5.2	5.9		1.9	4.7	
38.0	8.4	5.8	4.3			9.0	6.0	4.4	7.9	6.2		5.0	5.6		1.6	4.4	
40.0	7.9	5.5	4.2			8.5	5.7	4.2	7.5	6.0	4.5	4.8	5.4			4.1	
42.0	7.4	5.3	4.0			8.0	5.5	4.1	7.2	5.7	4.4	4.6	5.1	4.4		3.9	3.3
44.0	7.0	5.0	3.9			7.5	5.3	4.0	6.9	5.5	4.3	4.3	4.9	4.2		3.6	3.1
46.0	6.6	4.8	3.8			7.1	5.0	3.9	6.6	5.3	4.1	4.1	4.6	4.0		3.4	2.9
48.0	6.2	4.6	3.7			6.7	4.8	3.7	6.3	5.1	4.0	3.9	4.3	3.8		3.2	2.7
50.0	5.9	4.4	3.6			6.4	4.7	3.7	6.0	4.9	3.9	3.7	4.1	3.6		3.0	2.6
54.0	5.3	4.1	3.4			5.8	4.3	3.5	5.6	4.5	3.7	3.2	3.7	3.2		2.6	2.3
58.0	4.8	3.8	3.3			5.2	4.0	3.3	5.0	4.1	3.6	2.7	3.3	2.9		2.3	2.0
62.0	4.3	3.6	3.2			4.7	3.8	3.2	4.6	3.8	3.4	2.3	3.0	2.6		1.9	1.8
66.0	4.0	3.4	3.2			4.3	3.6	3.2	4.2	3.5	3.2	1.8	2.7	2.4			1.6
70.0	3.6	3.3				3.8	3.4	3.2	3.6	3.3	3.0		2.4	2.2			
74.0	2.2					3.3	3.3		3.1	3.1	2.9		2.2	2.0			
78.0						2.1	2.9		2.6	2.7			2.0	1.8			
82.0									2.2	2.3			1.8				
86.0													1.6				

■ PS+ブーム+油圧チルトジブ(HLJ)定格総荷重表

カウンタウエイト 138t、アウトリガ張出幅 8.5m

PS+ブーム+2.0m+41.5m油圧チルトジブ

単位:t

ブーム長さ(m) 作業半径 (m)	40.4			45.4			50.5			55.6			60.0		
	オフセット			オフセット			オフセット			オフセット			オフセット		
	0°	20°	40°	0°	20°	40°	0°	20°	40°	0°	20°	40°	0°	20°	40°
16.0	10.1			8.6											
18.0	10.1			8.6			6.0								
20.0	10.1			8.6			6.0			3.5					
22.0	10.1			8.6			6.0			3.5			1.9		
24.0	10.1			8.6			6.0			3.5			1.6		
26.0	10.1			8.6			6.0			3.4					
28.0	10.1			8.6			6.0			3.2					
30.0	9.5	5.8		8.6			6.0			3.1					
32.0	8.8	5.4		8.6	5.6		6.0			2.9					
34.0	8.2	5.1		8.6	5.3		6.0	5.4		2.8					
36.0	7.6	4.8		8.2	5.0		6.0	5.1		2.6	4.8			3.1	
38.0	7.0	4.5		7.6	4.7		6.0	4.9		2.4	4.6			3.1	
40.0	6.5	4.2		7.1	4.4		6.0	4.6		2.2	4.3			3.1	
42.0	6.1	4.0	2.8	6.6	4.2		6.0	4.4		2.0	4.0			2.9	
44.0	5.7	3.8	2.6	6.2	4.0	2.7	5.9	4.1		1.8	3.7			2.7	
46.0	5.3	3.6	2.5	5.8	3.8	2.6	5.6	3.9	2.6	1.6	3.5			2.5	
48.0	4.9	3.4	2.4	5.4	3.6	2.5	5.3	3.7	2.5		3.2	2.6		2.3	1.9
50.0	4.6	3.2	2.3	5.1	3.4	2.4	5.0	3.6	2.4		3.0	2.5		2.1	1.7
54.0	4.1	2.9	2.1	4.5	3.1	2.2	4.4	3.2	2.3		2.6	2.2		1.7	
58.0	3.6	2.6	2.0	4.0	2.8	2.0	3.9	2.9	2.1		2.3	1.9			
62.0	3.2	2.3	1.8	3.5	2.5	1.9	3.5	2.7	2.0		1.9	1.6			
66.0	2.8	2.1	1.7	3.1	2.3	1.8	3.1	2.4	1.8		1.6				
70.0	2.5	1.9	1.7	2.8	2.1	1.7	2.7	2.1	1.8						
74.0	2.2	1.8		2.5	1.9	1.7	2.3	1.9	1.6						
78.0	1.9	1.7		2.1	1.8		1.8	1.7	1.5						
82.0				1.7	1.7			1.5							

カウンタウエイト 138t、アウトリガ張出幅 8.5m

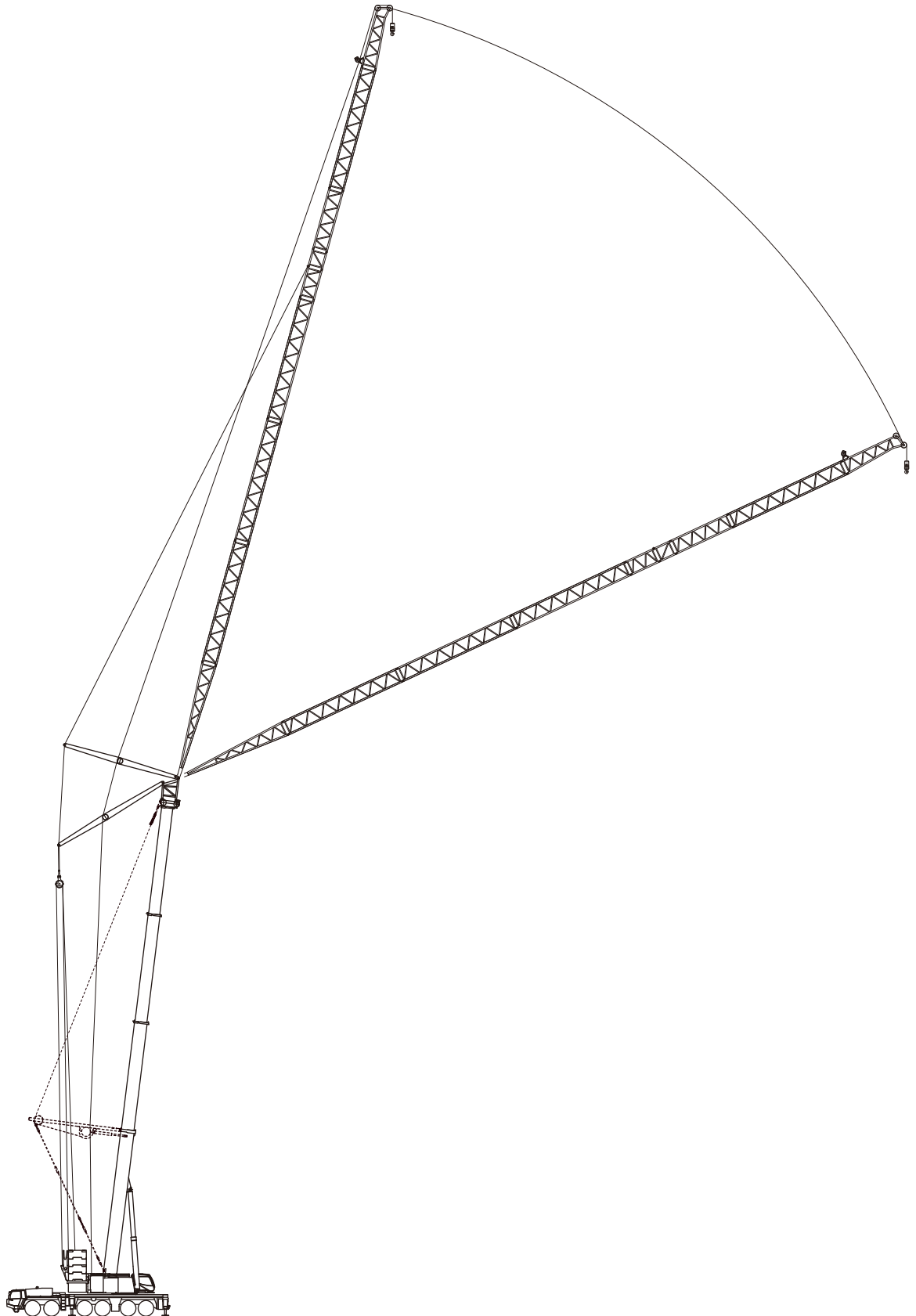
PS+ブーム+2.0m+47.5m油圧チルトジブ

単位:t

ブーム長さ(m) 作業半径 (m)	40.4		45.4		50.5	
	オフセット		オフセット		オフセット	
	0°	20°	0°	20°	0°	20°
16.0	6.7					
18.0	6.7		5.6			
20.0	6.7		5.6		3.3	
22.0	6.7		5.6		3.3	
24.0	6.7		5.6		3.3	
26.0	6.7		5.6		3.3	
28.0	6.7		5.6		3.3	
30.0	6.7		5.6		3.3	
32.0	6.7		5.6		3.3	
34.0	6.4	3.7	5.6		3.3	
36.0	5.9	3.5	5.6	3.6	3.3	
38.0	5.4	3.2	5.6	3.4	3.3	3.5
40.0	5.0	3.0	5.4	3.1	3.3	3.3
42.0	4.6	2.8	5.0	2.9	3.3	3.1
44.0	4.3	2.6	4.7	2.7	3.3	2.9
46.0	4.0	2.4	4.3	2.6	3.3	2.7
48.0	3.7	2.3	4.0	2.4	3.3	2.5
50.0	3.4	2.1	3.7	2.2	3.3	2.4
54.0	2.9	1.8	3.2	1.9	3.3	2.1
58.0	2.5	1.6	2.8	1.7	2.9	1.8
62.0	2.1		2.4	1.5	2.5	1.6
66.0	1.8		2.1		2.2	
70.0	1.5		1.8		1.8	
74.0			1.5		1.5	

オールテレーンクレーン ATF400G-6

ラフィングジブ
PS+ラフィングジブ



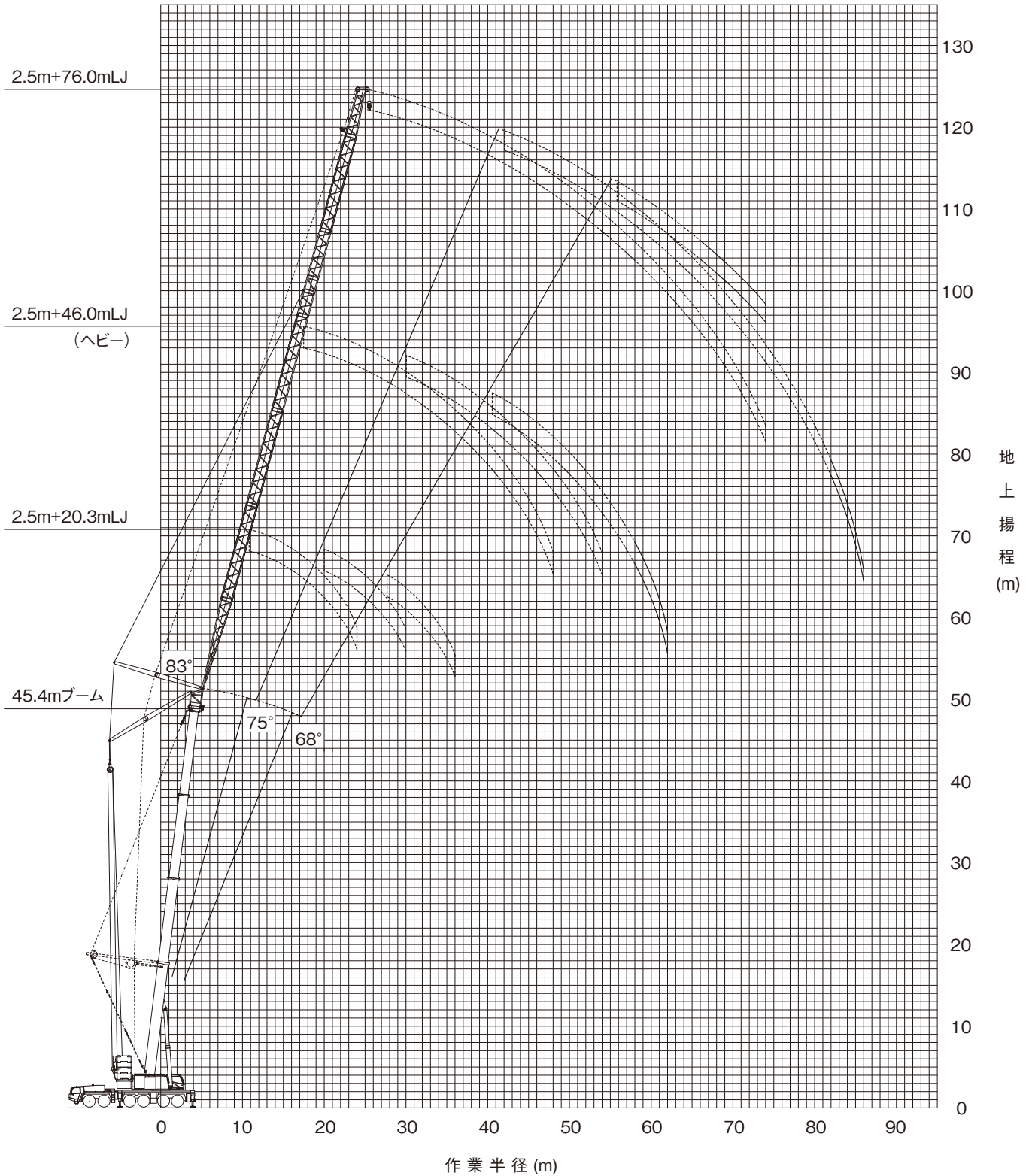
PS : Power System

ラフィングジブ

PS+ラフィングジブ

■ (PS+)ブーム+ラフィングジブ(LJ)作業半径-揚程図

ブーム+ラフィングジブ
PS+ブーム+ラフィングジブ



(注意)

◆ 上図はブームおよびジブのたわみを含んでいません。



■ ブーム+ラフィングジブ(LJ)定格総荷重表

カウンタウエイト 138t、アウトリガ張出幅 8.5m
 ブーム+2.5m+20.3mLJ

単位:t

ブーム長さ	15.0m		25.1m			35.3m			45.4m		
ブーム起伏角 作業半径(m)	75°	68°	83°	75°	68°	83°	75°	68°	83°	75°	68°
14.0			58.6								
16.0	65.0		57.0								
18.0	58.8		52.0			45.7					
20.0	53.7	54.4	47.1	47.2		41.6			30.5		
22.0	49.5	50.0		43.5		38.4			28.1		
24.0		46.3		40.3			31.9		24.1		
26.0				37.7	35.3		29.4				
28.0					32.9		27.4				
30.0								21.4		17.7	
32.0								19.6			
34.0											
36.0											13.8

カウンタウエイト 138t、アウトリガ張出幅 8.5m
 ブーム+2.5m+32.3mLJ

単位:t

ブーム長さ	15.0m			25.1m			35.3m			45.4m			50.5m		
ブーム起伏角 作業半径(m)	83°	75°	68°	83°	75°	68°	83°	75°	68°	83°	75°	68°	83°	75°	68°
12.0	58.6														
14.0	58.6			43.5											
16.0	55.2			42.6											
18.0	50.3			41.8			32.4								
20.0	46.3	47.0		41.0			31.9								
22.0	42.8	43.5		38.1	37.2		31.5			17.8				13.7	
24.0	39.8	40.4	40.7	35.5	34.7		30.9			17.7				13.7	
26.0	37.2	37.7	37.9	33.3	32.5		29.1			17.4				13.7	
28.0	34.4	35.4	35.6	31.4	30.5		27.5	25.7		17.1				13.5	
30.0	28.6	33.3	33.5	29.6	28.7	27.9	26.0	22.4		16.9				13.3	
32.0		31.5	31.6	28.1	27.2	26.3	22.7	20.3		16.1	15.3			13.2	
34.0		24.9	29.9		25.8	23.8	21.2	19.0	17.8	15.1	14.2			12.9	11.7
36.0			28.4		23.0	21.7		17.7	16.5		13.2			11.8	10.9
38.0					22.2	20.4		16.7	15.4		12.3				10.1
40.0						19.3		15.8	14.4		11.5	11.0			9.4
42.0										13.5					8.8
44.0										12.7					8.2
46.0														9.6	7.6
48.0														9.0	7.1
50.0														8.4	6.6
															6.2

カウンタウエイト 138t、アウトリガ張出幅 8.5m
 ブーム+2.5m+34.0mLJ

単位:t

ブーム長さ	15.0m			25.1m			35.3m			45.4m			55.6m		
ブーム起伏角 作業半径(m)	83°	75°	68°	83°	75°	68°	83°	75°	68°	83°	75°	68°	83°	75°	68°
14.0	40.8														
16.0	40.8			40.1											
18.0	40.8			39.4			29.5								
20.0	40.6	40.8		38.6			29.1								
22.0	37.6	40.8		37.0			28.7			17.0					
24.0	34.4	38.0		34.6	33.7		28.4			16.5				9.2	
26.0	31.4	35.0	37.1	32.4	31.6		27.7			16.2				9.0	
28.0	28.9	31.9	34.8	30.4	29.6		25.3	22.1		16.1				8.7	
30.0	26.7	29.3	31.9	28.0	28.0	27.1	21.6	20.4		15.9				8.6	
32.0	24.2	27.1	29.3	26.0	26.4	25.4	20.4	19.0		15.8	15.1			8.5	
34.0		25.2	27.1	22.5	23.3	21.9	19.4	17.7		15.2	14.0			8.5	
36.0		21.2	25.1		22.0	20.5	18.7	16.5	15.7	14.1	13.1			8.5	
38.0			22.9		20.9	19.2		15.5	14.6		12.2			8.5	8.0
40.0						18.1		14.6	13.6		11.4				7.4
42.0						17.3		13.9	12.7		10.7	10.1			6.9
44.0									11.9		10.1	9.5			6.4
46.0									11.2			8.9			6.0
48.0														8.3	5.0
50.0														7.8	4.7
54.0															4.0



■ ブーム+ラフィングジブ(LJ)定格総荷重表

カウンタウエイト 138t、アウトリガ張出幅 8.5m
 ブーム+2.5m+40.0mLJ

単位:t

ブーム長さ	15.0m			25.1m			35.3m			45.4m			55.6m		
ブーム起伏角 作業半径(m)	83°	75°	68°	83°	75°	68°	83°	75°	68°	83°	75°	68°	83°	75°	68°
14.0	36.7														
16.0	33.2														
18.0	30.3			30.3											
20.0	27.5			28.2			21.8								
22.0	24.4	27.5		26.0			21.4								
24.0	22.1	24.3		23.1			21.0			14.5					
26.0	20.3	22.3		21.0	24.9		20.4			14.3			9.4		
28.0	18.8	20.6	22.2	19.5	22.2		19.6			14.1			9.3		
30.0	17.5	19.0	20.5	18.1	20.7		18.5	20.4		14.1			9.2		
32.0	16.3	17.7	19.0	16.9	19.2		17.4	19.9		14.0			9.1		
34.0	15.2	16.5	17.6	15.8	17.9	19.9	16.4	19.0		13.9			8.9		
36.0	14.3	15.4	16.4	14.8	16.7	18.6	15.4	17.9		13.8	13.2		8.7		
38.0	13.4	14.4	15.4	13.9	15.7	17.3	14.5	16.8		13.5	12.3		8.4		
40.0		13.5	14.4	13.1	14.7	16.2	13.7	15.8	14.5	12.6	11.5		7.9	7.2	
42.0		12.8	13.5		13.8	15.2		14.9	13.6	11.9	10.8		7.4	6.7	
44.0					13.0	14.3		14.1	12.8		10.2		7.0	6.2	
46.0						13.4		13.4	12.1		9.6	8.9		5.8	
48.0						12.7		12.7	11.4		9.1	8.4		5.5	
50.0									10.8		8.6	7.9		5.1	4.5
54.0												7.0			3.9
58.0															3.4

カウンタウエイト 138t、アウトリガ張出幅 8.5m
 ブーム+2.5m+46.0m(ヘビー)LJ

単位:t

ブーム長さ	15.0m			25.1m			35.3m			45.4m			55.6m		
ブーム起伏角 作業半径(m)	83°	75°	68°	83°	75°	68°	83°	75°	68°	83°	75°	68°	83°	75°	68°
16.0	36.7														
18.0	35.8														
20.0	35.1			23.7											
22.0	34.3			23.2			17.9								
24.0	33.2			22.8			17.6								
26.0	31.2	31.4		22.4			17.4			12.9					
28.0	29.4	29.5		22.0			17.1			12.8			7.7		
30.0	27.8	27.9		21.7	21.8		16.9			12.7			7.5		
32.0	26.4	26.4	26.3	21.4	21.5		16.6			12.5			7.5		
34.0	25.1	25.1	25.0	21.1	21.1		16.4	16.6		12.3			7.4		
36.0	23.9	23.9	23.8	20.8	20.2		16.2	16.2		12.2			7.3		
38.0	22.1	22.8	22.7	20.3	19.3	18.4	16.1	15.2		12.2	11.8		7.2		
40.0	19.7	21.8	21.7	19.4	18.4	17.5	15.9	14.3		11.9	11.1		7.1		
42.0	17.0	20.8	20.7	18.7	17.6	16.8	15.5	13.5	11.8	11.4	10.4		6.9	6.1	
44.0	14.4	19.1	19.9	17.9	16.9	16.0	15.0	12.7	11.1	10.8	9.7		6.5	5.6	
46.0		16.8	19.1	16.0	16.2	15.3	14.3	12.0	10.4	10.3	9.2		6.1	5.3	
48.0		13.9	17.8		15.6	14.5		11.3	9.8	9.8	8.6	7.9	5.7	4.9	
50.0					15.1	13.7		10.8	9.2		8.1	7.4	5.4	4.6	
54.0						12.6			9.8	8.2		7.3	6.5	4.0	3.3
58.0										7.4			5.8	3.5	2.8
62.0													5.2		2.4
66.0															2.0

カウンタウエイト 138t、アウトリガ張出幅 8.5m
 ブーム+2.5m+52.0m(ヘビー)LJ

単位:t

ブーム長さ	15.0m			25.1m			35.3m			45.4m			55.6m		
ブーム起伏角 作業半径(m)	83°	75°	68°	83°	75°	68°	83°	75°	68°	83°	75°	68°	83°	75°	68°
18.0	29.8														
20.0	29.2														
22.0	27.8			19.6											
24.0	25.4			19.3			16.0								
26.0	23.5			18.9			15.9								
28.0	22.2	24.5		18.6			15.7			11.2					
30.0	21.0	22.3		18.4			15.6			11.1			6.1		
32.0	19.8	21.1		18.1	18.1		15.5			11.0			6.0		
34.0	18.8	19.9		17.9	17.9		15.3			10.9			6.0		
36.0	17.8	18.9	19.8	17.5	17.6		15.2	14.8		10.8			6.0		
38.0	16.9	17.9	18.8	16.8	17.4		15.1	14.1		10.8			6.0		
40.0	16.1	17.0	17.9	16.1	16.7	15.8	15.0	13.5		10.7	10.8		5.9		
42.0	15.3	16.2	17.0	15.3	16.0	15.1	14.5	13.0		10.6	10.2		5.8		
44.0	14.6	15.4	16.1	14.7	15.4	14.5	14.0	12.4		10.4	9.7		5.8		
46.0	13.9	14.7	15.4	14.1	14.8	13.9	13.5	11.9	10.7	10.2	9.1		5.8	5.1	
48.0	13.2	14.0	14.7	13.5	14.2	13.4	13.0	11.5	10.2	9.7	8.6		5.6	4.7	
50.0	11.8	13.4	14.0	12.9	13.7	12.8	12.6	11.0	9.8	9.2	8.1		5.3	4.4	
54.0		11.6	12.8		12.8	11.9		10.3	9.0	8.4	7.3	6.5	4.7	3.8	
58.0						11.2		9.6	8.4		6.5	5.7		3.3	2.4
62.0									7.8		5.9	5.1		2.9	1.9
66.0												4.5			1.5
70.0															

ラフィングジブ



■ ブーム+ラフィングジブ(LJ)定格総荷重表

カウンタウエイト 138t、アウトリガ張出幅 8.5m
 ブーム+2.5m+58.0m(ヘビー)LJ

単位:t

ブーム長さ	15.0m			25.1m			35.3m			45.4m			55.6m	
ブーム起伏角 作業半径(m)	83°	75°	68°	83°	75°	68°	83°	75°	68°	83°	75°	68°	83°	75°
20.0	21.8													
22.0	20.4													
24.0	19.1			17.5										
26.0	18.0			17.3			14.6							
28.0	16.9			17.1			14.4							
30.0	16.0	17.1		16.6			14.3			9.3				
32.0	15.2	16.2		15.7			14.2			9.2				4.7
34.0	14.4	15.3		14.9			14.0			9.1				4.6
36.0	13.7	14.6		14.2	15.6		13.9			9.0				4.6
38.0	13.1	13.9		13.5	14.8		13.8	13.5		9.0				4.6
40.0	12.5	13.2	13.9	12.9	14.1		13.2	12.9		8.9				4.5
42.0	12.0	12.7	13.2	12.3	13.4		12.7	12.3		8.8				4.4
44.0	11.5	12.1	12.7	11.8	12.8	12.7	12.1	11.7		8.8	8.7			4.3
46.0	11.1	11.6	12.1	11.4	12.3	12.1	11.6	11.2		8.7	8.5			4.3
48.0	10.7	11.2	11.6	10.9	11.8	11.6	11.2	10.8		8.7	8.1			4.3
50.0	10.3	10.8	11.2	10.6	11.3	11.2	10.8	10.3	9.0	8.6	7.6			4.3
54.0	9.8	10.1	10.4	9.9	10.5	10.4	10.1	9.5	8.0	7.9	6.8			4.2
58.0		9.6	9.9		9.9	9.6	9.6	8.5	7.1	7.1	6.0	5.2		3.6
62.0					9.5	9.0		7.7	6.3		5.4	4.6		2.3
66.0									5.6		4.8	4.0		1.8
70.0									5.1			3.6		1.5
74.0												3.1		

カウンタウエイト 138t、アウトリガ張出幅 8.5m
 ブーム+2.5m+64.0m(ヘビー)LJ

単位:t

ブーム長さ	15.0m			25.1m			35.3m			45.4m			55.6m	
ブーム起伏角 作業半径(m)	83°	75°	68°	83°	75°	68°	83°	75°	68°	83°	75°	68°	83°	75°
24.0	18.6													
26.0	17.5			15.8										
28.0	16.4			15.7			12.6							
30.0	15.5			15.5			12.5							
32.0	14.6			15.2			12.4			7.8				
34.0	13.9	14.8		14.4			12.3			7.8				3.8
36.0	13.2	14.0		13.6			12.2			7.7				3.7
38.0	12.5	13.3		12.9	13.7		12.1			7.7				3.7
40.0	12.0	12.7		12.3	13.1		12.0			7.6				3.7
42.0	11.4	12.1	12.7	11.7	12.5		11.9	10.7		7.6				3.6
44.0	10.9	11.5	12.1	11.2	12.0		11.5	10.2		7.5				3.6
46.0	10.5	11.0	11.5	10.7	11.6		11.0	9.8		7.5	7.5			3.6
48.0	10.1	10.6	11.0	10.3	11.1	10.2	10.6	9.3		7.4	7.2			3.6
50.0	9.7	10.1	10.6	9.9	10.7	9.8	10.1	9.0		7.4	6.9			3.5
54.0	9.0	9.4	9.8	9.2	9.9	9.1	9.4	8.2	7.0	7.3	6.3			3.5
58.0	8.4	8.8	9.1	8.6	9.2	8.4	8.8	7.6	6.4	7.0	5.7			3.4
62.0		8.3	8.5	8.1	8.6	7.8	8.3	7.1	5.9	6.4	5.3	3.8		3.0
66.0			8.1		8.2	7.3		6.6	5.4		4.7	3.4		2.7
70.0						6.9			6.2	5.0		4.2	3.1	
74.0									4.5			3.8	2.8	
78.0												2.3		

カウンタウエイト 138t、アウトリガ張出幅 8.5m
 ブーム+2.5m+70.0mLJ

単位:t

ブーム長さ	15.0m			25.1m			35.3m			45.4m			50.5m		
ブーム起伏角 作業半径(m)	83°	75°	68°	83°	75°	68°	83°	75°	68°	83°	75°	68°	83°	75°	68°
26.0	15.9														
28.0	15.7			13.8											
30.0	15.2			13.6											
32.0	14.3			13.5			10.6								
34.0	13.6			13.4			10.5			6.3					
36.0	12.9	13.7		13.3			10.4			6.3				4.5	
38.0	12.2	13.0		12.6			10.4			6.2				4.5	
40.0	11.6	12.3		12.0	12.3		10.3			6.2				4.4	
42.0	11.1	11.7		11.4	11.8		10.2			6.1				4.3	
44.0	10.6	11.2		10.9	11.3		10.1			6.1				4.3	
46.0	10.1	10.7	11.2	10.4	10.8		10.1	8.6		6.1				4.3	
48.0	9.7	10.2	10.7	9.9	10.4		9.7	8.2		6.1				4.2	
50.0	9.3	9.8	10.2	9.5	10.0	9.1	9.3	7.9		6.1	6.1			4.2	
54.0	8.5	9.0	9.4	8.8	9.3	8.4	8.6	7.3		6.0	5.9			4.1	4.2
58.0	7.9	8.3	8.6	8.1	8.6	7.8	8.0	6.7	5.5	6.0	5.4			4.0	3.9
62.0	7.4	7.7	8.0	7.6	8.1	7.2	7.4	6.2	5.0	6.0	4.9	3.4		4.0	3.4
66.0	7.0	7.3	7.5	7.1	7.6	6.7	7.0	5.8	4.6	5.6	4.5	3.0		4.0	2.9
70.0		6.9	7.1		7.1	6.3	6.6	5.4	4.2	5.1	4.0	2.7		3.6	2.5
74.0					6.8	5.9		5.0	3.9		3.6	2.4			2.1
78.0									3.4		3.2	2.0			1.8
82.0									2.9			1.5			



■ ブーム+ラフィングジブ(LJ)定格総荷重表

カウンタウエイト 138t、アウトリガ張出幅 8.5m
 ブーム+2.5m+76.0mLJ

単位:t

ブーム長さ	15.0m			25.1m			35.3m			45.4m		
ブーム起伏角 作業半径(m)	83°	75°	68°	83°	75°	68°	83°	75°	68°	83°	75°	68°
28.0	12.8											
30.0	12.7			11.5								
32.0	12.5			11.4								
34.0	12.2			11.2			8.9					
36.0	11.9			10.9			8.8			5.1		
38.0	11.5			10.7			8.8			5.0		
40.0	11.1	11.6		10.4			8.7			5.0		
42.0	10.6	11.1		10.1			8.6			5.0		
44.0	10.1	10.7		9.8	9.7		8.6			5.0		
46.0	9.6	10.2		9.4	9.3		8.5			5.0		
48.0	9.2	9.7		9.0	9.0		8.3	6.7		4.9		
50.0	8.8	9.3	9.6	8.6	8.6		8.0	6.4		4.9		
54.0	8.0	8.5	8.8	7.9	8.0		7.4	5.9		4.8	4.8	
58.0	7.4	7.8	8.1	7.3	7.5	6.6	6.9	5.4		4.7	4.3	
62.0	6.8	7.2	7.5	6.7	7.0	6.1	6.5	5.0	3.8	4.7	3.9	
66.0	6.4	6.6	6.9	6.2	6.5	5.7	6.1	4.6	3.4	4.7	3.6	2.1
70.0	6.0	6.2	6.4	5.9	6.1	5.3	5.7	4.2	3.1	4.7	3.2	1.8
74.0		5.9	6.0	5.6	5.8	4.9	5.4	3.9	2.8	4.3	2.9	1.5
78.0			5.8		5.5	4.5		3.7	2.5		2.6	
82.0						3.9		3.4	2.0		2.4	
86.0									1.5		2.0	

カウンタウエイト 138t、アウトリガ張出幅 8.5m
 ブーム+2.5m+46.0m(ライト)LJ

単位:t

ブーム長さ	15.0m			25.1m			35.3m			45.4m			55.6m		
ブーム起伏角 作業半径(m)	83°	75°	68°	83°	75°	68°	83°	75°	68°	83°	75°	68°	83°	75°	68°
16.0	25.8														
18.0	22.8														
20.0	20.6			20.5											
22.0	18.9			19.1			18.2								
24.0	17.4	19.1		17.7			17.8								
26.0	16.0	17.6		16.4			16.9			12.7					
28.0	14.8	16.2		15.2			15.9			12.6			7.8		
30.0	13.8	15.0		14.2	16.1		15.0			12.5			7.7		
32.0	12.8	13.9	14.9	13.2	15.0		14.0			12.4			7.6		
34.0	12.0	12.9	13.8	12.4	14.0		13.2	15.4		12.2			7.5		
36.0	11.2	12.1	12.9	11.6	13.1		12.4	14.5		11.9			7.4		
38.0	10.5	11.3	12.0	10.9	12.2	13.5	11.6	13.7		11.5	12.2		7.4		
40.0	9.8	10.6	11.3	10.2	11.4	12.7	10.9	12.8		11.1	11.4		7.3		
42.0	9.3	9.9	10.6	9.6	10.8	11.8	10.3	12.1		10.6	10.7		7.2		
44.0	8.7	9.4	9.9	9.1	10.1	11.1	9.7	11.4	12.9	10.1	10.1		6.8	6.0	
46.0		8.8	9.3	8.6	9.5	10.5	9.1	10.7	12.2	9.6	9.5		6.4	5.6	
48.0		8.3	8.8		9.0	9.8		10.1	11.5	9.2	9.0	8.2	6.1	5.2	
50.0					8.5	9.3		9.5	10.8		8.5	7.7	5.7	4.9	
54.0						8.3		8.5	9.6		7.6	6.9	4.3	3.7	
58.0									8.6			6.1	3.8	3.2	
62.0												5.5		2.7	
66.0														2.3	

カウンタウエイト 138t、アウトリガ張出幅 8.5m
 ブーム+2.5m+52.0m(ライト)LJ

単位:t

ブーム長さ	15.0m			25.1m			35.3m			45.4m			55.6m		
ブーム起伏角 作業半径(m)	83°	75°	68°	83°	75°	68°	83°	75°	68°	83°	75°	68°	83°	75°	68°
18.0	18.8														
20.0	17.2														
22.0	15.8			15.8											
24.0	14.6			14.7											
26.0	13.5			13.7			13.9								
28.0	12.5	13.6		12.7			13.2			10.8					
30.0	11.6	12.6		11.9			12.5			10.7			6.2		
32.0	10.8	11.7		11.1	12.5		11.9			10.4			6.1		
34.0	10.1	10.8		10.3	11.6		11.2			10.2			6.1		
36.0	9.4	10.2	10.8	9.7	10.9		10.5			9.8			6.0		
38.0	8.8	9.5	10.1	9.1	10.2		9.9	11.6		9.5			6.0		
40.0	8.3	8.9	9.5	8.5	9.6	10.5	9.3	11.0		9.1	10.2		5.9		
42.0	7.8	8.3	8.9	8.0	9.0	9.9	8.7	10.3		8.7	9.9		5.9		
44.0	7.3	7.8	8.3	7.6	8.4	9.3	8.2	9.7		8.3	9.6		5.9		
46.0	6.9	7.4	7.8	7.1	7.9	8.7	7.8	9.1	10.4	7.9	9.2		5.9	5.4	
48.0	6.5	7.0	7.4	6.7	7.5	8.2	7.3	8.6	9.8	7.6	8.9		5.8	5.1	
50.0	6.2	6.6	6.9	6.4	7.1	7.7	6.9	8.1	9.2	7.2	8.4		5.6	4.7	
54.0		5.9	6.2		6.3	6.9		7.2	8.2	6.5	7.6	6.8	5.0	4.2	
58.0						6.2		6.4	7.3		6.8	6.1		3.6	2.9
62.0									6.5		6.2	5.4		3.2	2.4
66.0												4.9			2.0
70.0															1.6



■ ブーム+ラフィングジブ(LJ)定格総荷重表

カウンタウエイト 138t、アウトリガ張出幅 8.5m
 ブーム+2.5m+58.0m(ライト)LJ

単位:t

ブーム長さ	15.0m			25.1m			35.3m			45.4m			55.6m		
ブーム起伏角 作業半径(m)	83°	75°	68°	83°	75°	68°	83°	75°	68°	83°	75°	68°	83°	75°	68°
22.0	20.9														
24.0	19.9			16.8											
26.0	18.8			16.6			14.5								
28.0	17.6			16.3			14.4								
30.0	16.7			16.1			14.2			9.4					
32.0	15.7	16.8		15.4			14.1			9.3			4.9		
34.0	14.8	15.8		14.7			13.8			9.3			4.9		
36.0	14.0	15.0		14.0	15.1		13.5			9.2			4.8		
38.0	13.3	14.1		13.3	14.5		13.1	13.9		9.1			4.8		
40.0	12.6	13.4	14.1	12.7	13.9		12.6	13.3		9.1			4.7		
42.0	12.0	12.7	13.4	12.1	13.2		12.2	12.7		9.0			4.6		
44.0	11.4	12.1	12.7	11.5	12.6	12.9	11.7	12.2		9.0	8.9		4.6		
46.0	10.8	11.5	12.0	11.0	12.0	12.4	11.3	11.7		8.9	8.8		4.6		
48.0	10.3	10.9	11.4	10.5	11.5	11.9	10.8	11.2		8.9	8.5		4.6		
50.0	9.8	10.4	10.9	10.0	10.9	11.5	10.4	10.8	9.4	8.9	8.0		4.6	4.2	
54.0	9.0	9.5	9.9	9.2	10.0	10.7	9.6	9.8	8.3	8.2	7.1		4.5	3.6	
58.0		8.7	9.1		9.1	9.8	8.8	8.9	7.4	7.5	6.4	5.6	4.0	3.1	
62.0					8.4	9.0		8.1	6.6		5.7	5.0		2.7	1.6
66.0									6.0		5.2	4.4		2.3	
70.0									5.4			3.9		2.0	
74.0												3.5			

カウンタウエイト 138t、アウトリガ張出幅 8.5m
 ブーム+2.5m+64.0m(ライト)LJ

単位:t

ブーム長さ	15.0m			25.1m			35.3m			45.4m			55.6m	
ブーム起伏角 作業半径(m)	83°	75°	68°	83°	75°	68°	83°	75°	68°	83°	75°	68°	83°	75°
24.0	16.5													
26.0	15.6			14.6										
28.0	14.8			14.1										
30.0	13.9			13.5			12.0							
32.0	13.1			12.9			11.7			7.9				
34.0	12.4	13.2		12.3			11.4			7.8			4.0	
36.0	11.7	12.5		11.7			11.0			7.8			4.0	
38.0	11.1	11.8		11.1	12.2		10.7			7.7			3.9	
40.0	10.5	11.2		10.6	11.6		10.3			7.7			3.9	
42.0	9.9	10.6	11.1	10.1	11.0		9.9	10.6		7.6			3.9	
44.0	9.4	10.0	10.5	9.6	10.5		9.5	10.1		7.6			3.8	
46.0	9.0	9.5	10.0	9.1	10.0		9.1	9.7		7.5	7.6		3.8	
48.0	8.5	9.0	9.5	8.7	9.5	10.3	8.8	9.3		7.5	7.5		3.7	
50.0	8.1	8.6	9.0	8.3	9.1	9.8	8.4	9.0		7.5	7.4		3.7	
54.0	7.4	7.8	8.2	7.6	8.3	8.9	7.7	8.3	7.1	7.1	6.8		3.7	3.2
58.0	6.7	7.1	7.4	6.9	7.5	8.1	7.1	7.7	6.6	6.8	6.2		3.6	2.7
62.0		6.5	6.8	6.4	6.9	7.4	6.5	7.2	6.1	6.4	5.6	4.4	3.4	2.2
66.0			6.2		6.3	6.8		6.7	5.7		5.0	4.0	3.0	1.7
70.0						6.2		6.2	5.3		4.5	3.6		
74.0									4.8		4.1	3.3		
78.0												2.9		

■ PS+ブーム+ラフィングジブ(LJ)定格総荷重表

カウンタウエイト 138t、アウトリガ張出幅 8.5m
PS+ブーム+2.5m+20.3mLJ

単位:t

ブーム長さ	35.3m			45.4m		
ブーム起伏角 作業半径(m)	83°	75°	68°	83°	75°	68°
16.0	39.8					
18.0	35.5					
20.0	31.7			26.7		
22.0	28.0			21.5		
24.0		30.1		18.5		
26.0		27.2				
28.0		21.3				
30.0			22.8		16.4	
32.0			20.3			
34.0						
36.0						14.0

カウンタウエイト 138t、アウトリガ張出幅 8.5m
PS+ブーム+2.5m+32.3mLJ

単位:t

ブーム長さ	35.3m			45.4m			50.5m		
ブーム起伏角 作業半径(m)	83°	75°	68°	83°	75°	68°	83°	75°	68°
18.0	30.8								
20.0	30.3								
22.0	29.4			16.5			12.5		
24.0	26.9			16.1			12.1		
26.0	22.4			15.8			11.9		
28.0	20.4	22.8		15.6			11.7		
30.0	18.6	20.9		15.3			11.6		
32.0	16.9	19.3		13.9	15.1		11.3		
34.0	15.2	17.8	19.2	12.5	14.2		11.0	11.5	
36.0		16.3	17.8		13.0		11.0	11.2	
38.0		14.9	16.5		12.0			10.9	
40.0		13.4	15.3		11.0	11.9		10.7	
42.0			14.1		9.9	11.0		10.2	
44.0			12.9			10.2		9.1	10.6
46.0						9.4			9.4
48.0						8.6			8.6
50.0									7.9

カウンタウエイト 138t、アウトリガ張出幅 8.5m
PS+ブーム+2.5m+34.0mLJ

単位:t

ブーム長さ	35.3m			45.4m			55.6m		
ブーム起伏角 作業半径(m)	83°	75°	68°	83°	75°	68°	83°	75°	68°
18.0	27.8								
20.0	24.4								
22.0	22.8			15.6					
24.0	21.2			15.2			7.9		
26.0	19.4			15.0			7.7		
28.0	17.7	21.2		14.7			7.7		
30.0	16.1	19.5		14.4			7.7		
32.0	14.6	18.0		13.8	14.4		7.7		
34.0	12.9	16.6		12.7	14.1		7.7		
36.0		15.3	17.5	11.4	13.2		7.5	7.2	
38.0		14.0	16.2		12.0		7.2	7.2	
40.0		12.8	15.0		11.0			7.0	
42.0		11.4	13.9		10.1	11.0		7.0	
44.0			12.9		9.1	10.1		7.0	
46.0			11.8			9.4		6.6	6.9
48.0						8.6			6.7
50.0						7.8			6.4
54.0									6.4

■ PS+ブーム+ラフィングジブ(LJ)定格総荷重表

カウンタウエイト 138t、アウトリガ張出幅 8.5m
PS+ブーム+2.5m+40.0mLJ

単位:t

ブーム長さ	35.3m			45.4m			55.6m		
ブーム起伏角 作業半径(m)	83°	75°	68°	83°	75°	68°	83°	75°	68°
20.0	20.8								
22.0	20.4								
24.0	20.0			13.4					
26.0	19.6			13.2			8.2		
28.0	18.7			13.1			8.0		
30.0	17.7	19.1		13.0			7.8		
32.0	16.7	18.8		12.8			7.7		
34.0	15.7	18.1		12.7			7.5		
36.0	14.8	17.0		12.4	12.6		7.3		
38.0	14.0	15.8		11.3	12.1		7.2	7.3	
40.0	12.9	14.7	15.3	10.3	11.4		7.0	7.1	
42.0		13.6	14.6	9.3	10.5		6.9	6.9	
44.0		12.6	13.7		9.7	10.2	6.7	6.8	
46.0		11.5	12.8		9.0	9.5		6.6	
48.0		10.4	11.9		8.3	8.9		6.5	
50.0			11.0		7.5	8.3		6.3	6.3
54.0						7.1			6.0
58.0									5.8

カウンタウエイト 138t、アウトリガ張出幅 8.5m
PS+ブーム+2.5m+46.0m(ヘビー)LJ

単位:t

ブーム長さ	35.3m			45.4m			55.6m		
ブーム起伏角 作業半径(m)	83°	75°	68°	83°	75°	68°	83°	75°	68°
22.0	17.1								
24.0	16.8								
26.0	16.5			12.0					
28.0	16.2			11.8			6.6		
30.0	16.0			11.6			6.5		
32.0	15.7			11.5			6.3		
34.0	15.4	15.4		11.4			6.2		
36.0	14.8	15.2		11.2			6.1		
38.0	13.7	14.4		11.0	11.2		6.0		
40.0	12.7	13.5		10.6	10.9		5.9		
42.0	11.8	12.6	12.7	9.7	10.2		5.8	5.7	
44.0	10.9	11.8	12.1	8.9	9.5		5.7	5.6	
46.0	9.9	11.0	11.5	8.2	8.9		5.6	5.5	
48.0		10.2	10.7	7.5	8.3	8.5	5.5	5.4	
50.0		9.5	10.1		7.7	7.9	5.3	5.3	
54.0			8.8		6.6	6.9		5.0	5.0
58.0						6.0		4.8	4.8
62.0									4.6
66.0									4.2

カウンタウエイト 138t、アウトリガ張出幅 8.5m
PS+ブーム+2.5m+52.0m(ヘビー)LJ

単位:t

ブーム長さ	35.3m			45.4m			55.6m		
ブーム起伏角 作業半径(m)	83°	75°	68°	83°	75°	68°	83°	75°	68°
24.0	15.5								
26.0	15.3								
28.0	15.1			10.5					
30.0	14.9			10.3			5.4		
32.0	14.8			10.2			5.4		
34.0	14.6			10.1			5.3		
36.0	14.5	14.5		10.0			5.2		
38.0	14.4	13.9		9.9			5.1		
40.0	14.1	13.3		9.7	9.8		5.0		
42.0	13.2	12.8		9.6	9.7		4.9		
44.0	12.3	12.2		9.4	9.4		4.9	4.8	
46.0	11.5	11.7	10.3	8.7	9.0		4.8	4.7	
48.0	10.6	11.3	9.8	8.1	8.4		4.7	4.6	
50.0	9.8	10.8	9.4	7.4	7.9		4.7	4.5	
54.0		9.5	8.7	6.2	6.8	7.0	4.5	4.4	
58.0		8.1	8.1		5.9	6.1		4.2	4.1
62.0			7.5		5.0	5.3		4.0	3.9
66.0						4.6			3.8
70.0									3.6

■ PS+ブーム+ラフィングジブ(LJ)定格総荷重表

カウンタウエイト 138t、アウトリガ張出幅 8.5m
PS+ブーム+2.5m+58.0m(ヘビー)LJ

単位:t

ブーム長さ	35.3m			45.4m			55.6m		
ブーム起伏角 作業半径(m)	83°	75°	68°	83°	75°	68°	83°	75°	68°
26.0	14.1								
28.0	13.9								
30.0	13.8			8.7					
32.0	13.6			8.6			4.1		
34.0	13.4			8.5			4.0		
36.0	13.3			8.3			3.9		
38.0	13.2	13.2		8.3			3.8		
40.0	12.8	12.7		8.2			3.8		
42.0	12.1	12.1		8.1			3.7		
44.0	11.4	11.5		8.0	8.0		3.7		
46.0	10.7	11.0		7.9	7.9		3.6		
48.0	10.0	10.3	9.1	7.8	7.7		3.6	3.5	
50.0	9.3	9.7	8.7	7.4	7.6		3.6	3.4	
54.0	8.0	8.5	7.9	6.3	6.5		3.4	3.3	
58.0	6.8	7.5	7.2	5.4	5.7	5.0	3.4	3.2	
62.0		6.4	6.7		4.9	4.5		3.1	3.0
66.0			5.9		4.1	4.1		3.0	2.6
70.0						3.7		2.9	2.3
74.0									1.9

カウンタウエイト 138t、アウトリガ張出幅 8.5m
PS+ブーム+2.5m+64.0m(ヘビー)LJ

単位:t

ブーム長さ	35.3m			45.4m			55.6m		
ブーム起伏角 作業半径(m)	83°	75°	68°	83°	75°	68°	83°	75°	68°
28.0	12.3								
30.0	12.1								
32.0	12.0			7.4					
34.0	11.9			7.3			3.1		
36.0	11.7			7.2			3.1		
38.0	11.6			7.1			3.0		
40.0	11.5			7.0			3.0		
42.0	11.4	10.4		7.0			2.9		
44.0	11.3	10.0		6.9			2.9		
46.0	11.0	9.5		6.8	6.8		2.9		
48.0	10.6	9.1		6.8	6.7		2.8		
50.0	10.1	8.7		6.7	6.5		2.8	2.6	
54.0	9.1	8.0	6.6	6.4	6.0		2.7	2.5	
58.0	7.9	7.4	6.0	5.7	5.5		2.6	2.5	
62.0	6.8	6.9	5.5	4.8	5.0	3.4	2.6	2.4	
66.0		6.4	5.1		4.3	3.0	2.6	2.3	1.9
70.0		5.6	4.7		3.6	2.7		2.3	1.6
74.0			4.2		3.0	2.4		2.3	
78.0						1.9			

カウンタウエイト 138t、アウトリガ張出幅 8.5m
PS+ブーム+2.5m+70.0mLJ

単位:t

ブーム長さ	35.3m			45.4m			50.5m		
ブーム起伏角 作業半径(m)	83°	75°	68°	83°	75°	68°	83°	75°	68°
32.0	10.3								
34.0	10.2			6.1					
36.0	10.1			6.0			3.9		
38.0	10.0			5.9			3.8		
40.0	9.9			5.8			3.8		
42.0	9.8			5.8			3.8		
44.0	9.7			5.8			3.8		
46.0	9.7	8.4		5.7			3.8		
48.0	9.6	8.0		5.6			3.7		
50.0	9.3	7.7		5.6	5.6		3.7		
54.0	8.6	7.1		5.5	5.4		3.6	3.5	
58.0	8.0	6.5	5.2	5.4	5.0		3.6	3.4	
62.0	7.1	6.0	4.7	5.0	4.5	2.9	3.5	3.3	
66.0	6.2	5.6	4.3	4.2	4.1	2.6	3.5	3.3	1.7
70.0	5.2	5.2	3.9	3.5	3.6	2.2	3.4	3.1	
74.0		4.8	3.6		3.1	2.0		2.8	
78.0			3.1		2.6	1.5		2.4	
82.0									

■ PS+ブーム+ラフィングジブ(LJ)定格総荷重表

カウンタウエイト 138t、アウトリガ張出幅 8.5m
PS+ブーム+2.5m+76.0mLJ

単位:t

ブーム長さ	35.3m			45.4m		
ブーム起伏角 作業半径(m)	83°	75°	68°	83°	75°	68°
34.0	8.6					
36.0	8.6			4.8		
38.0	8.5			4.8		
40.0	8.4			4.8		
42.0	8.3			4.7		
44.0	8.3			4.7		
46.0	8.2			4.6		
48.0	8.1	6.4		4.6		
50.0	7.9	6.2		4.6		
54.0	7.3	5.6		4.5	4.3	
58.0	6.8	5.2		4.4	3.9	
62.0	6.4	4.8	3.4	4.3	3.5	
66.0	6.0	4.4	3.1	4.1	3.2	1.6
70.0	5.4	4.0	2.8	3.5	2.8	
74.0	4.6	3.7	2.5	3.0	2.6	
78.0		3.5	2.2		2.3	
82.0		3.2	1.7		2.1	

カウンタウエイト 138t、アウトリガ張出幅 8.5m
PS+ブーム+2.5m+46.0m(ライト)LJ

単位:t

ブーム長さ	35.3m			45.4m			55.6m		
ブーム起伏角 作業半径(m)	83°	75°	68°	83°	75°	68°	83°	75°	68°
22.0	17.7								
24.0	17.1								
26.0	16.4			12.6					
28.0	15.5			12.5			6.8		
30.0	14.5			12.3			6.7		
32.0	13.7			12.1			6.5		
34.0	12.8	14.9		11.9			6.4		
36.0	12.0	14.1		11.5			6.3		
38.0	11.3	13.2		11.1	11.9		6.2		
40.0	10.7	12.4		10.6	11.7		6.1		
42.0	10.1	11.7	13.2	10.2	11.4		6.0	5.9	
44.0	9.5	11.0	12.5	9.7	10.8		5.9	5.8	
46.0	9.0	10.4	11.8	9.1	10.1		5.7	5.7	
48.0		9.8	11.1	8.4	9.4	9.2	5.6	5.6	
50.0		9.3	10.5		8.8	8.8	5.5	5.5	
54.0			9.3		7.6	8.1		5.3	5.2
58.0						7.2		5.0	5.0
62.0									4.8
66.0									4.4

カウンタウエイト 138t、アウトリガ張出幅 8.5m
PS+ブーム+2.5m+52.0m(ライト)LJ

単位:t

ブーム長さ	35.3m			45.4m			55.6m		
ブーム起伏角 作業半径(m)	83°	75°	68°	83°	75°	68°	83°	75°	68°
26.0	14.0								
28.0	13.3			10.2					
30.0	12.7			10.1			5.6		
32.0	12.0			9.8			5.5		
34.0	11.4			9.6			5.4		
36.0	10.7			9.2			5.3		
38.0	10.1	11.7		8.9			5.2		
40.0	9.5	11.0		8.5	9.4		5.1		
42.0	9.0	10.4		8.2	9.2		5.1		
44.0	8.5	9.8		7.8	8.8		5.0	4.9	
46.0	8.0	9.3	10.4	7.4	8.5		4.9	4.8	
48.0	7.6	8.7	9.9	7.1	8.2		4.9	4.8	
50.0	7.2	8.3	9.3	6.8	7.8		4.8	4.7	
54.0		7.4	8.3	6.1	7.1	7.3	4.6	4.5	
58.0		6.7	7.5		6.2	6.4		4.4	4.3
62.0			6.7		5.2	5.6		4.2	4.1
66.0						4.9			4.0
70.0									3.8



■ PS+ブーム+ラフィングジブ(LJ)定格総荷重表

カウンタウエイト 138t、アウトリガ張出幅 8.5m
PS+ブーム+2.5m+58.0m(ライト)LJ

単位:t

ブーム長さ	35.3m			45.4m			55.6m		
ブーム起伏角 作業半径(m)	83°	75°	68°	83°	75°	68°	83°	75°	68°
26.0	14.1								
28.0	13.9								
30.0	13.8			8.8					
32.0	13.6			8.7			4.4		
34.0	13.4			8.6			4.3		
36.0	13.1			8.5			4.2		
38.0	12.7	13.3		8.5			4.1		
40.0	12.2	13.0		8.4			4.1		
42.0	11.8	12.5		8.3			4.0		
44.0	11.4	12.0		8.2	8.2		4.0		
46.0	10.9	11.4		8.1	8.1		3.9		
48.0	10.3	10.7		8.1	8.0		3.9	3.7	
50.0	9.6	10.1	9.1	7.7	7.9		3.8	3.7	
54.0	8.4	8.9	8.4	6.7	6.9		3.7	3.6	
58.0	7.1	7.8	7.7	5.7	6.0	5.6	3.7	3.5	
62.0		6.8	7.1		5.2	5.1		3.4	3.2
66.0			6.3		4.5	4.6		3.3	3.2
70.0						4.0		3.2	2.9
74.0									2.6

カウンタウエイト 138t、アウトリガ張出幅 8.5m
PS+ブーム+2.5m+64.0m(ライト)LJ

単位:t

ブーム長さ	35.3m			45.4m			55.6m		
ブーム起伏角 作業半径(m)	83°	75°	68°	83°	75°	68°	83°	75°	68°
28.0	12.2								
30.0	12.1								
32.0	11.7			7.4					
34.0	11.4			7.3			3.4		
36.0	11.0			7.3			3.3		
38.0	10.6			7.2			3.3		
40.0	10.2			7.1			3.2		
42.0	9.8	10.8		7.1			3.2		
44.0	9.4	10.4		7.0			3.2		
46.0	9.0	10.0		6.9	6.9		3.1		
48.0	8.6	9.6		6.9	6.8		3.1		
50.0	8.3	9.2		6.8	6.8		3.1	2.9	
54.0	7.6	8.5	7.2	6.6	6.5		2.9	2.8	
58.0	7.0	7.8	6.6	6.0	6.0		2.9	2.7	
62.0	6.4	7.1	6.1	5.1	5.3	4.0	2.9	2.7	
66.0		6.6	5.6		4.6	3.6	2.8	2.6	2.4
70.0		6.1	5.2		4.0	3.2		2.6	2.1
74.0			4.9		3.3	2.9		2.5	1.8
78.0						2.6			1.5